

WAFER 2X EXCENTRIKUS PILLANGÓSZELEP PN16-PN25 WCB-SS



Méret:	DN50-től DN600-ig
Csatlakozás:	Karimák között PN25 vagy PN16
Min. Hőmérséklet:	-29°C
Max. Hőmérséklet:	+210°C
Max. Nyomás:	25 Bar
Paraméterek:	Teljes keresztirányú szár ISO 5211 szerelőperem Wafer típus
Anyagok:	Szénacél ASTM A216 WCB

WAFER 2X EXCENTRIKUS PILLANGÓSZELEP PN16-PN25 WCB-SS

PARAMÉTEREK:

- 100% tömörzárás
- Wafer típus
- PN25 vagy PN16 karimák között
- Kétszeresen excentrikus
- Kétirányú áramlással, előnyben részesített áramlási irányt nyíl jelöli
- Tűzbiztos ISO 10497:2010 szerint
- ISO 5211 szerelőperem
- Rozsdamentes acél CF8M tányér
- Teljes keresztirányú szár
- 10 pozíciós öntöttvas fogantyú, zárási lehetőséggel DN150-ig
- Csigahajtómű DN 200-tól DN 600-ig
- Szervetlen cink gazdag alapozó, szürke szín, 10 µm vastagság
- Hőálló alumínium ezüst szín RAL 1504, 30 µm vastagságú bevonat
- Öntöttvas EN GJS-400-15 fogantyú ezüst szín RAL 9006

FELHASZNÁLÁS

- Fűtés, geotermikus, ipari hűtés, hajóépítés, petrokémia
- Gőz: maximum 10 bár nyomásig
- Minimális és maximális hőmérséklet (Ts): -29°C-tól +210°C-ig
- Maximális nyomás (Ps): 25 bár (lásd grafikon)
- A vezeték végén történő használatkor fordítsa meg a preferált áramlási irányt

TARTOMÁNY:

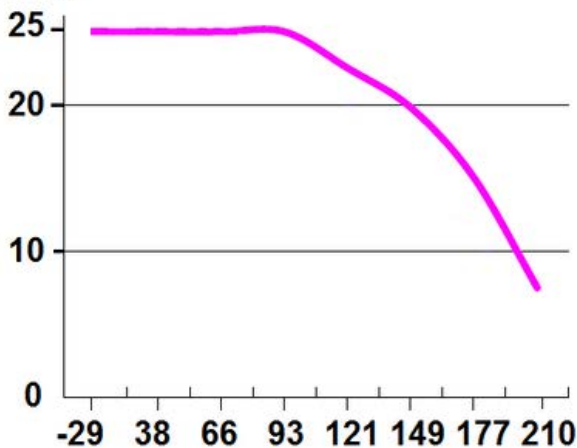
- Wafer típusú, szénacél házzal és fogantyúval (Ref. 1113) DN 50-től DN 150-ig
- Wafer típusú, szénacél házzal és csigahajtóművel (Ref. 1113) DN 200-tól DN 600-ig
- Csigahajtómű (Ref. 1193) DN 50-től DN 350-ig

CSATLAKOZÁSOK:

- PN25 vagy PN16 karimák között

NYOMÁS / HŐMÉRSÉKLET GRAFIKON:

NYOMÁS
(Bar)



Hőmérséklet °C)

+36 34 364 936

2800 Tatabánya, Erdész u. 37/B

info@asgszerelveny.hu

www.asgszerelveny.hu

WAFER 2X EXCENTRIKUS PILLANGÓSZELEP PN16-PN25 WCB-SS

FORGATÓNYOMATÉK ÉRTÉK (Nm-ben, 30%-os biztonsági tényezővel együtt):

DN	50	65	80	100	125	150	200	250	300	350	400	450	500	600
Nyomaték (Nm) 0 Bar-nál	29	37	50	76	118	147	176	255	333	461	657	843	1078	1274
Nyomaték (Nm) Bar 5-nál	32	46	61	88	137	196	235	323	470	725	960	1058	1382	1617
Nyomaték (Nm) Bar 10-nál	39	61	76	103	170	225	294	421	549	833	1264	1362	1803	2225
Nyomaték (Nm) Bar 15-nál	43	69	92	118	194	265	353	480	686	990	1509	1705	2166	2783
Nyomaték (Nm) bar 20-nál	49	83	107	140	223	294	421	568	862	1196	1686	2087	2920	3783
Nyomaték (Nm) Bar 25-nál	59	97	127	162	242	333	480	647	1009	1421	1882	2646	3410	4704

MAX NYOMATÉK - MAST (Nm-ben):

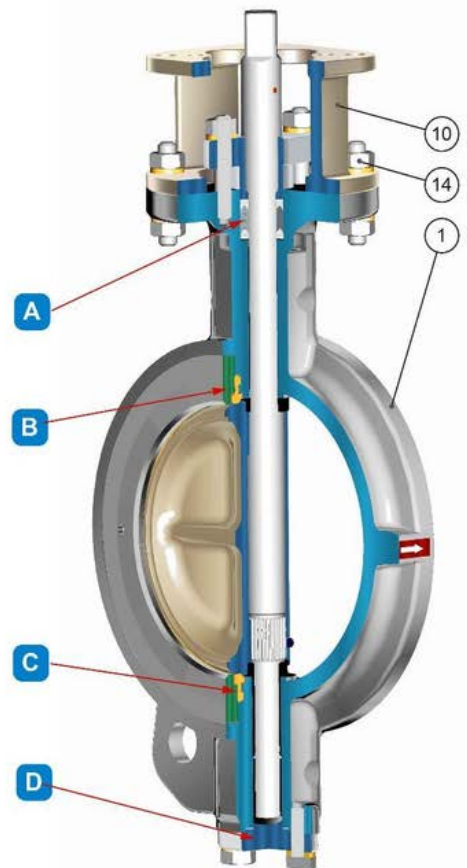
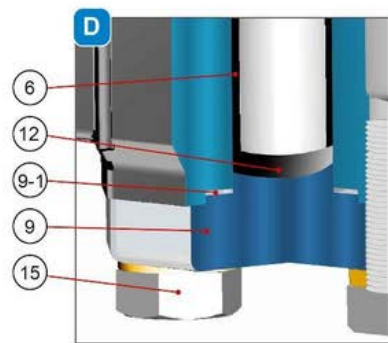
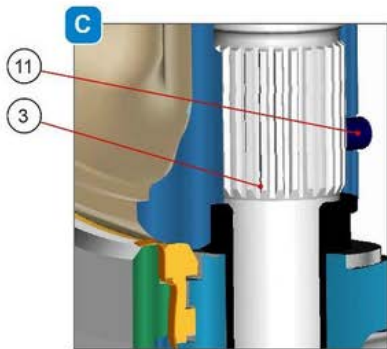
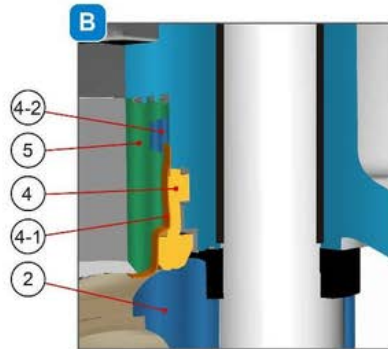
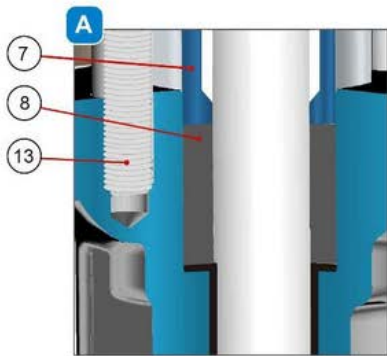
DN	50	65	80	100	125	150	200	250	300	350	400	450	500	600
MAST	163	324	647	906	1295	2589	5179	10357						

ÁRAMLÁSI EGYÜTTHATÓ Kv (m³ / h):

DN	Névleges út százaléka									
	10%	20%	30%	40%	50%	60%	70%	80%	90%	100%
50	3,5	11,2	22,5	33,7	62,3	109,0	132,3	176,4	201,5	138,4
65	6,1	19,9	38,9	57,1	105,5	185,1	223,1	298,4	339,9	224,0
80	8,6	29,4	58,8	87,4	160,0	280,2	338,2	452,3	515,5	344,2
100	9,5	35,5	62,3	95,1	185,1	324,3	359,8	467,9	497,3	530,2
125	14,7	45,8	91,7	135,8	250,8	437,6	528,4	705,7	805,2	847,6
150	20,8	66,6	131,5	195,5	360,7	629,6	761,1	1017,1	1158,9	1189,2
200	36,3	118,5	234,4	347,7	472,2	661,6	851,0	1126,9	1254,1	1513,5
250	108,1	263,8	425,5	504,2	798,3	1089,7	1427,1	1781,7	2110,3	2306,6
300	147,0	358,9	578,6	834,6	1124,3	1517,9	2645,7	2987,3	3328,9	3776,1
350	192,0	437,6	688,4	1007,6	1395,9	1938,2	2700,2	3658,4	4635,8	5158,1
400	272,4	464,4	780,1	1145,1	1646,7	2149,2	3202,7	4666,0	5956,4	6713,2
450	339,0	818,2	1259,3	1764,4	2435,5	3388,6	4684,2	6106,9	7381,8	8090,1
500	443,7	1035,3	1586,2	2212,4	3031,4	4275,1	6216,8	7867,8	9523,2	10226,3
600	730,8	1609,5	2380,1	3382,5	4757,7	6628,4	9375,3	12475,0	15868,0	17178,2

WAFER 2X EXCENTRIKUS PILLANGÓSZELEP PN16-PN25 WCB-SS

SZELEP ANYAGOK:



Tétel	Megnevezés	Anyag
1	Ház	ASTM A216 WCB
2	Tányér	ASTM A351 CF8M
3	Tengely	ASTM A564 630
4*	Ülék	PTFE 15%-os grafittal töltve
4-1	Fém ülék	Inconel 718
4-2*	Tömítés	Grafit
5	Rögzítőelem	ASTM A351 CF8
6*	Csapágó	PTFE + AISI 316
7	Tömszelence	ASTM A351 CF8
8*	Tömszelence tömítés	Grafit
9	Alsó fedél	ASTM A216 WCB
9-1*	Alsó fedél tömítés	Grafit
10	Tartó bak	ASTM A216 WCB
11*	Megállító csavar	ASTM A193 Gr. B8M
12*	Zárólemez	PTFE 15%-os grafittal töltve+ AISI 316
13	Menetes szár	ASTM A193 Gr. B8
14	Anyá	ASTM A194 Gr. 8
15	Csavar	ASTM A193 Gr. B8

(*: tömítéskészlet tartalmaz)

+36 34 364 936

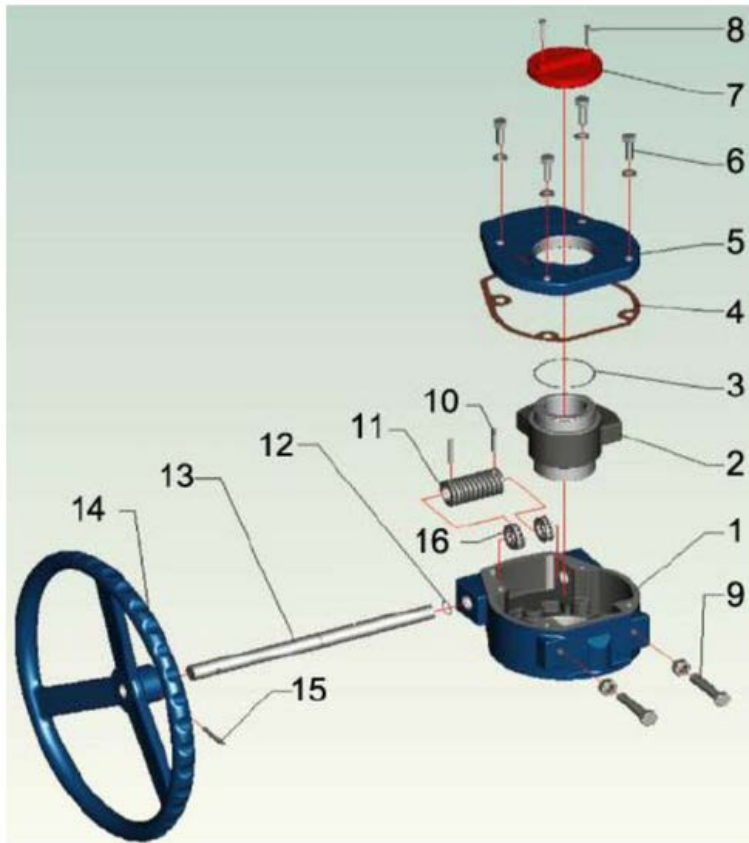
2800 Tatabánya, Erdész u. 37/B

info@asgszerelveny.hu

www.asgszerelveny.hu

WAFER 2X EXCENTRIKUS PILLANGÓSZELEP PN16-PN25 WCB-SS

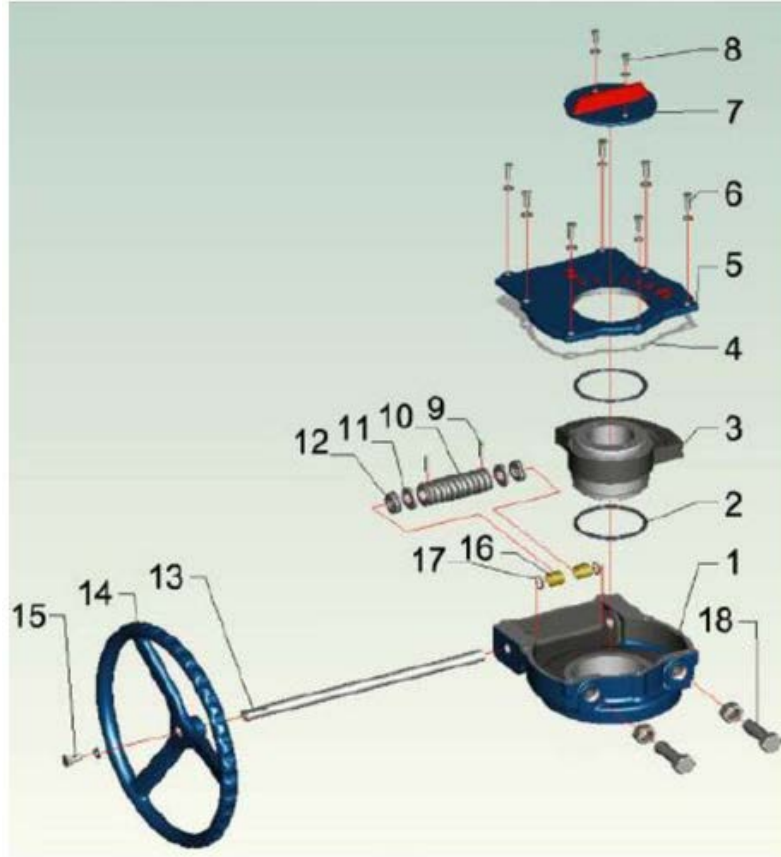
CSIGAHAJTÓMŰ ANYAGOK DN50 - 350 :



Tétel	Megnevezés	Anyag
1	Ház	Öntöttvas EN GJL
2	Csigahajtómű	Gömbgrafitos Öntöttvas EN GJS
3	O gyűrű	NBR
4	Tömítés	Papír
5	Fedő	Öntöttvas
6	Csavar	Acél
7	Jelző	Öntöttvas
8	Csavar	Acél
9	Rögzítő csavar	Acél
10	Szegecs	Acél
11	Menetes betét	Acél
12	O gyűrű	NBR
13	Csigatengely	Acél
14	Kézikerék	Öntöttvas
15	Szegecs	Acél
16	Csapágy	Acél

WAFER 2X EXCENTRIKUS PILLANGÓSZELEP PN16-PN25 WCB-SS

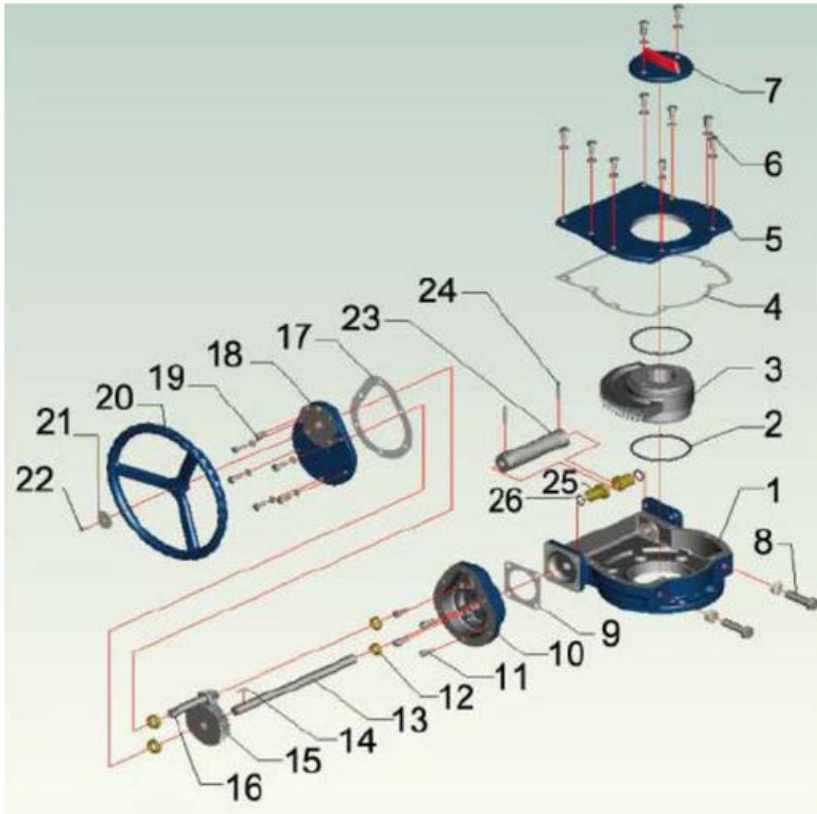
CSIGAHAJTÓMŰ ANYAGOK DN400 - 500:



Tétel	Megnevezés	Anyag
1	Ház	Öntöttvas
2	O gyűrű	NBR
3	Fogaskerék	Gömbgrafitos öntöttvas
4	Tömítés	Papír
5	Fedél	Öntöttvas
6	Csavar	Acél
7	Jelző	Öntöttvas
8	Csavar	Acél
9	Szegecs	Acél
10	Menetes betét	Acél
11	Gyűrű	Acél
12	Csapágy	Acél
13	Csigatengely	Acél
14	Kézikerék	Öntöttvas
15	Csavar	Acél
16	Csapágy	Réz
17	O gyűrű	NBR
18	Rögzítő csavar	Acél

WAFER 2X EXCENTRIKUS PILLANGÓSZELEP PN16-PN25 WCB-SS

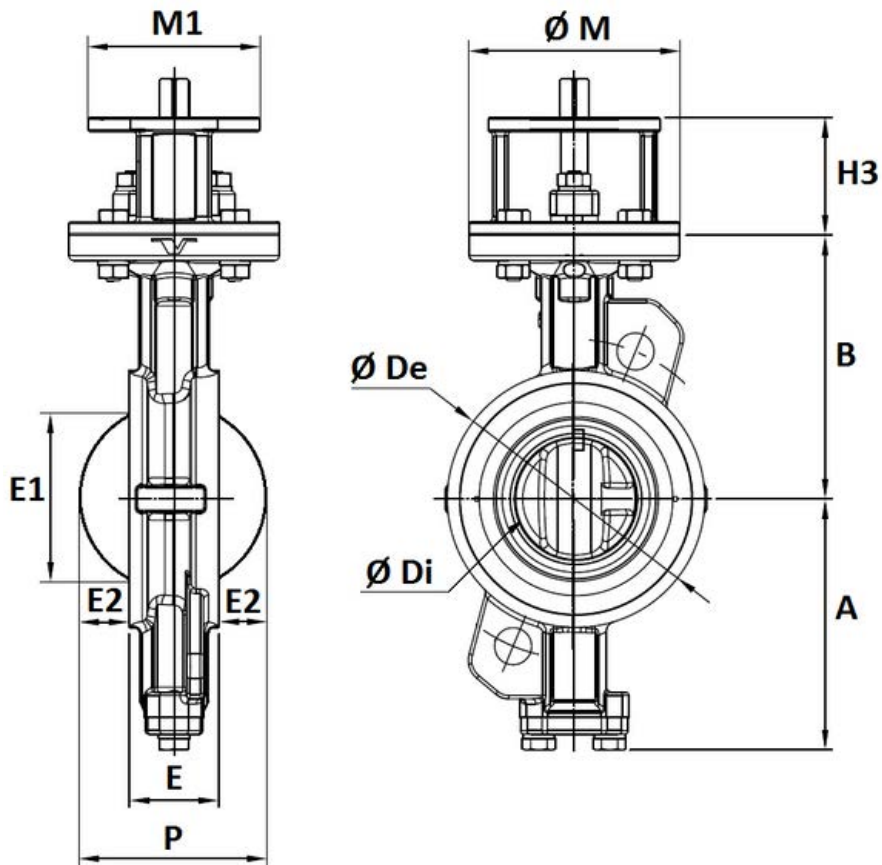
CSIGAHAJTÓMŰ ANYAGOK DN600:



Tétel	Megnevezés	Anyag
1	Ház	Öntöttvas
2	O gyűrű	NBR
3	Fogaskerék	Gömbgr.öntöttvas
4	Tömítés	Papír
5	Fedél	Öntöttvas
6	Csavar	Acél
7	Jelző	Öntöttvas
8	Rögzítő csavar	Acél
9	Tömítés	Papír
10	Fogaskerék ház	Öntöttvas
11	Csavar	Acél
12	Csapágy	Acél
13	Csigatengely	Acél
14	Ék	Acél
15	Fogaskerék	Acél
16	Fogaskerék tengely	Acél
17	Tömítés	Papír
18	Fedél	Öntöttvas
19	Csavar	Acél
20	Kézikerék	Öntöttvas
21	Alátét	Acél
22	Csavar	Acél
23	Menetes betét	Acél
24	Szegecs	Acél
25	Csapágypersely	Réz
26	O gyűrű	NBR

WAFER 2X EXCENTRIKUS PILLANGÓSZELEP PN16-PN25 WCB-SS

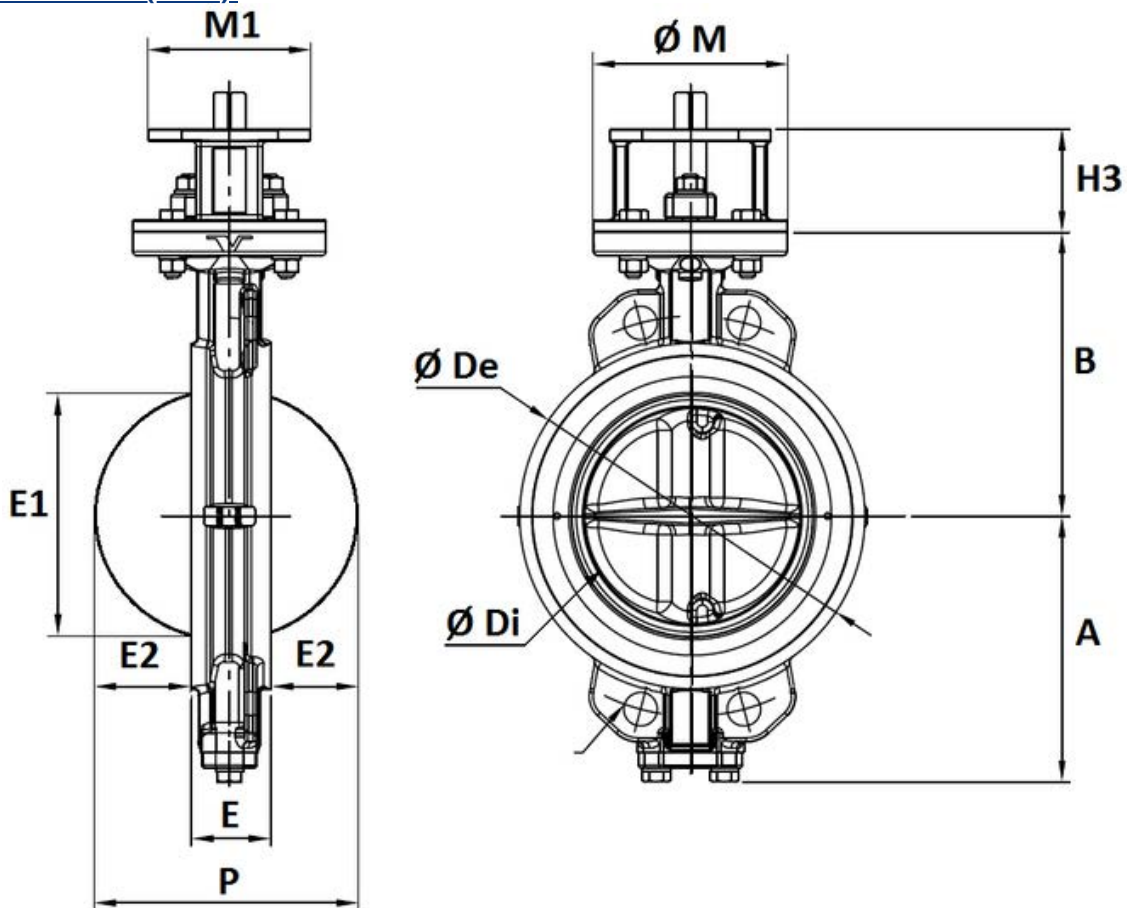
SZELEP MÉRET DN50 - 150 (in mm):



DN	50	65	80	100	125	150
E	43	46	47	53	57	56
A	99	110	128	150	163	176
B	118	125	140	157	170	185
H3	60	60	70	70	70	70
Ø M	90	90	125	125	125	125
M1	70	70	102	102	102	102
P	47	76	91	103	129	156
E1	49.5	62.3	65.9	93	120	149
E2	2	15	22	25	36	50
Ø De	92	108	126	153	184	212
Ø Di	37	63	78	95	118	143
Min cső átmérő	49	62	78	93	120	149
Súly (Kg)	3.9	4.5	7	9	12	13.5

WAFER 2X EXCENTRIKUS PILLANGÓSZELEP PN16-PN25 WCB-SS

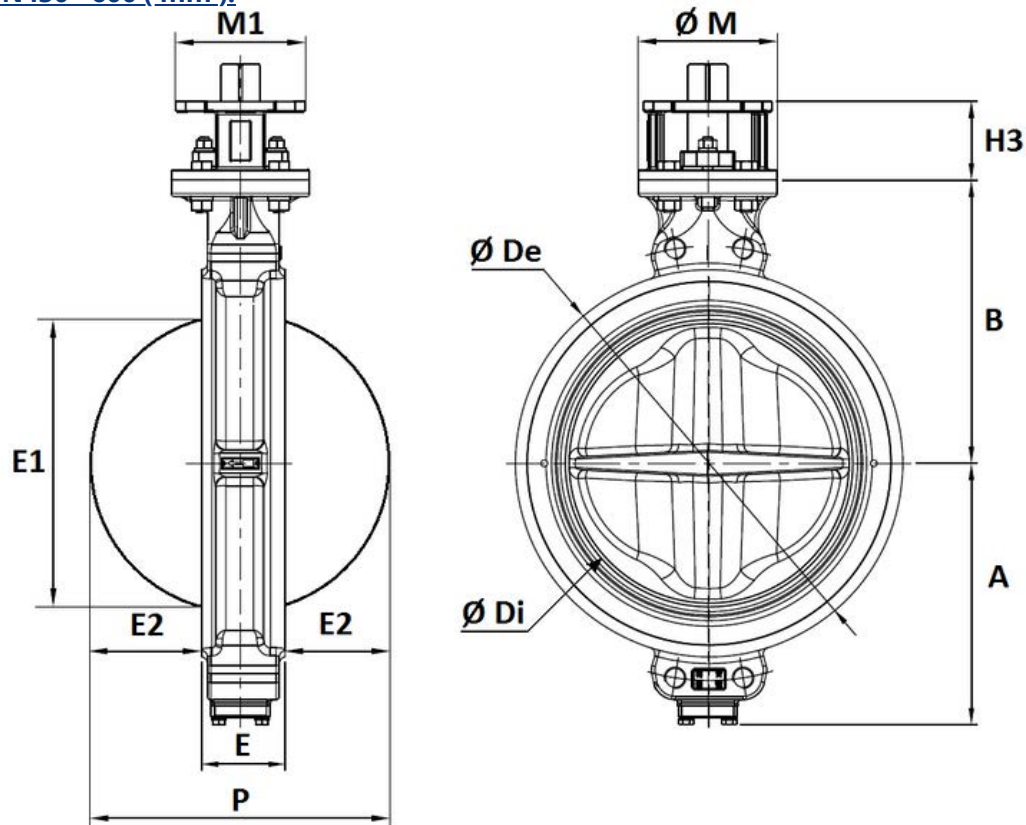
SZELEP MÉRET DN200 - 400 (mm):



DN	200	250	300	350	400
E	62	68	78	78	102
A	206	238	269	306	342
B	220	260	290	326	370
H3	80	80	100	100	120
Ø M	150	150	175	175	210
M1	125	125	160	160	195
P	202	248	290	328	382
E1	196	243	289	329	377
E2	70	90	106	125	140
Ø De	268	326	375	416	476
Ø Di	187.6	235.5	282	322	371
Min cső átmérő	196	243	289	329	377
Súly (Kg)	22	32	48	66	107

WAFER 2X EXCENTRIKUS PILLANGÓSZELEP PN16-PN25 WCB-SS

SZELEP MÉRET DN450 - 600 (mm):



DN	450	500	600
E	114	127	154
A	370	399	455
B	395	430	490
H3	120	120	150
Ø M	210	210	300
M1	195	195	300
P	428	481	574
E1	423	471	572
E2	157	177	210
Ø De	534	588	692
Ø Di	418	466	570
Min cső átmérő	423	471	572
Súly (Kg)	130	163	278

WAFER 2X EXCENTRIKUS PILLANGÓSZELEP PN16-PN25 WCB-SS

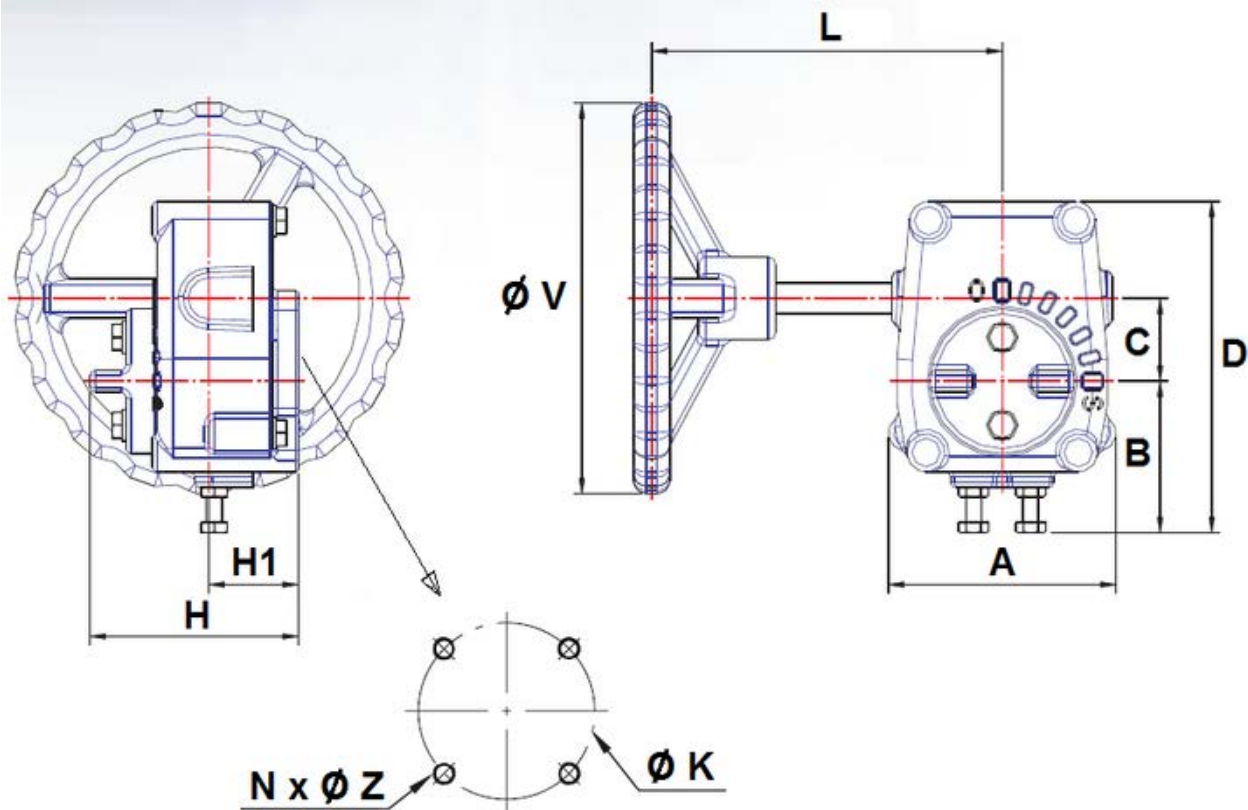
KAR MÉRET (Gömbgrafitos öntöttvas EN GJS-400-15, ezüst színű RAL 9006 festés):



DN	50	65	80	100	125	150
L	200	200	250	250	355	355
Súly (Kg)	0.7	0.7	0.8	0.8	1.6	1.6

WAFER 2X EXCENTRIKUS PILLANGÓSZELEP PN16-PN25 WCB-SS

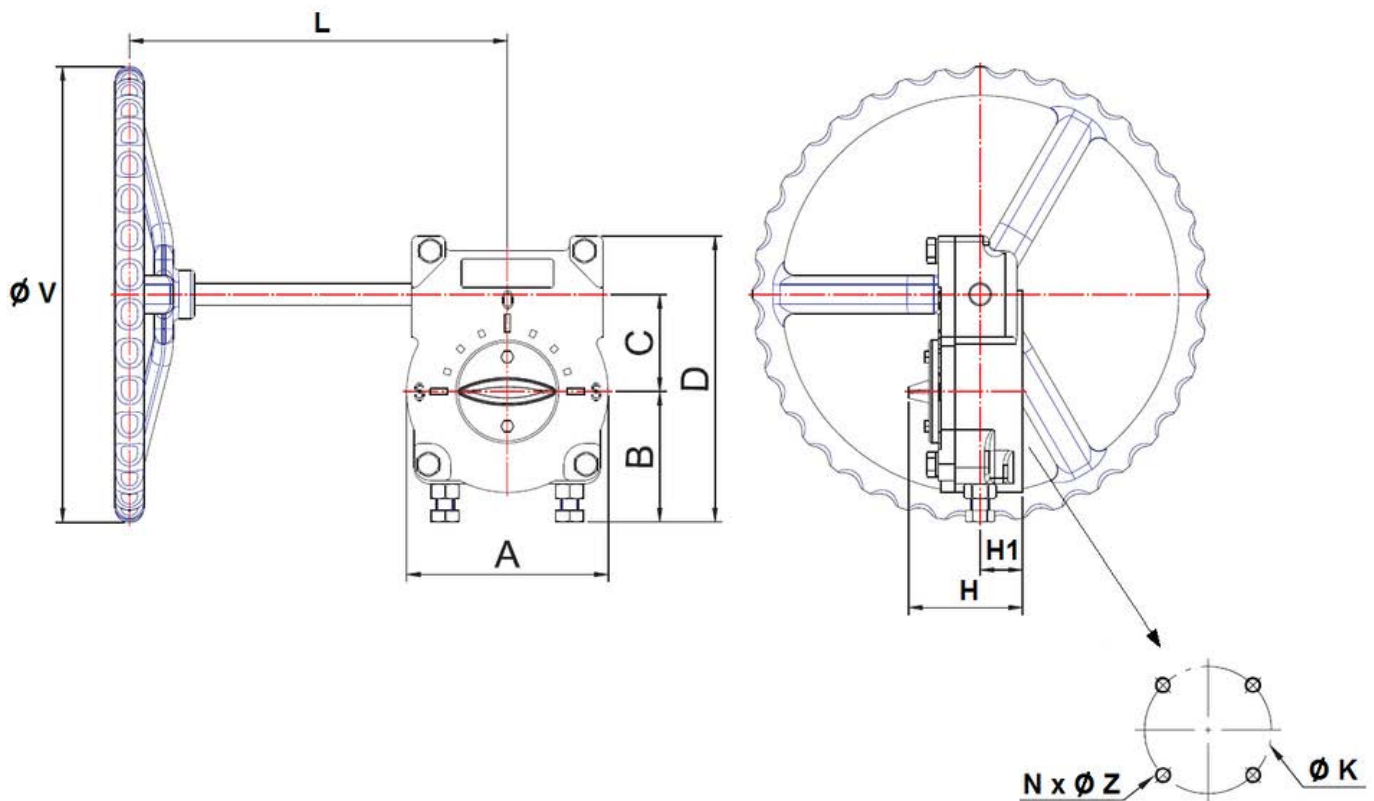
CSIGAHAJTÓMŰ MÉRET DN 50-350:



DN	50-65	80	100	125-150	200	250	300-350
L	155	155	195	195	258	258	346
A	87	87	117	117	153	153	181
B	49	49	81	81	97	97	102
C	41	41	63	63	61	61	81
D	130	130	176	176	186	186	223
H	81	81	91	91	88	88	117
H1	37	37	41.5	41.5	41	41	52
Ø V	150	150	200	200	310	310	400
Ø K	70	70	102	102	125	125	140
ISO	F07	F07	F10	F10	F12	F12	F14
N x Ø Z	4 x M8	4 x M8	4 x M10	4 x M10	4 x M12	4 x M12	4 x M16
Méret (Kg)	3.3	3.3	7.5	7.5	9	9	22
Ref.	1193001	1193002	1193003	1193004	1193005	1193006	1193007

WAFER 2X EXCENTRIKUS PILLANGÓSZELEP PN16-PN25 WCB-SS

CSIGAHAJTÓMŰ MÉRET DN 400-500 :



DN	400-500
L	307
A	251
B	113
C	123
D	293
H	127
H1	56
Ø V	400
Ø K	165
ISO	F16
N x Ø Z	4 x M20
Súly (Kg)	35

+36 34 364 936

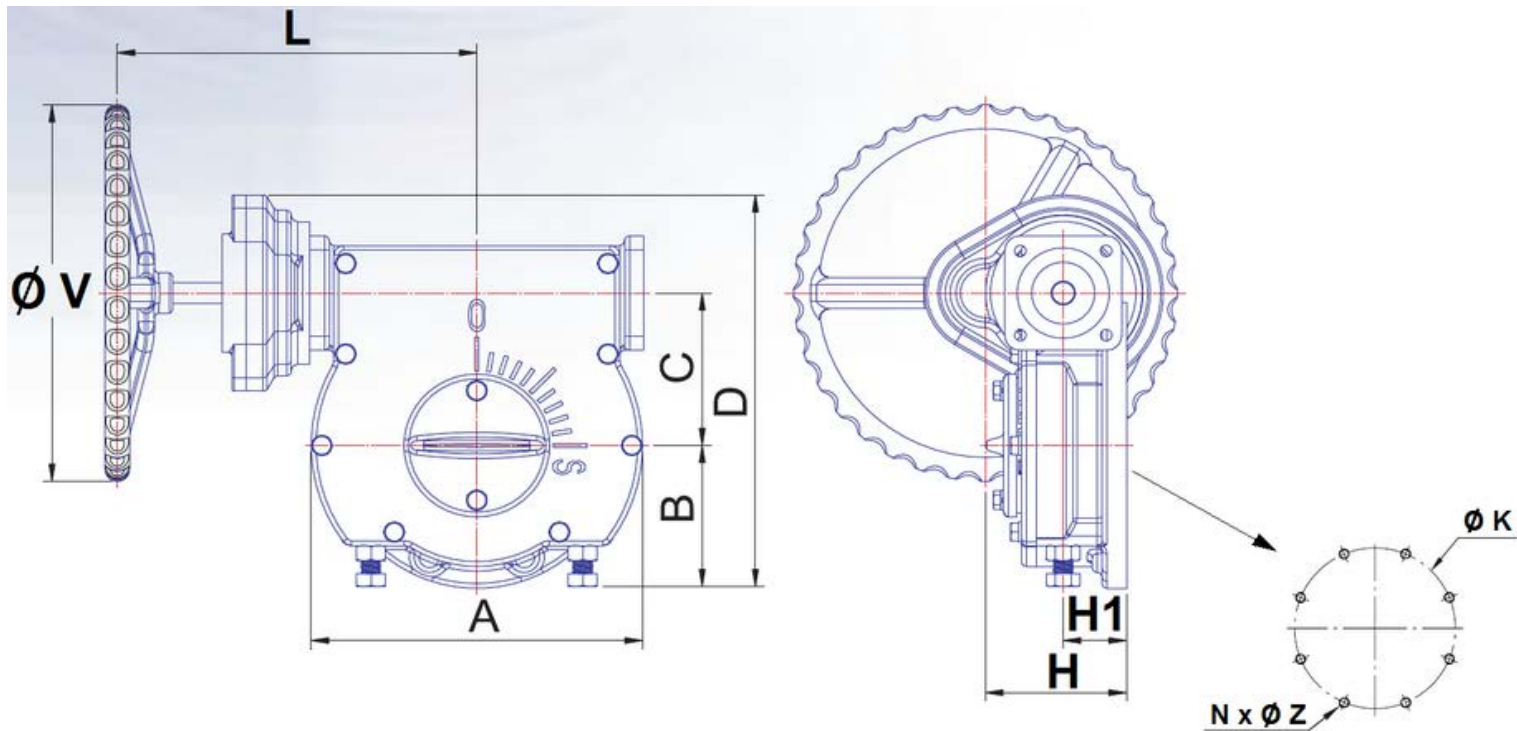
2800 Tatabánya, Erdész u. 37/B

info@asgszerelveny.hu

www.asgszerelveny.hu

WAFER 2X EXCENTRIKUS PILLANGÓSZELEP PN16-PN25 WCB-SS

CSIGAHAJTÓMŰ MÉRET DN 600:



DN	600
L	370
A	341
B	148
C	160
D	411
H	145
H1	65
Ø V	400
Ø K	254
ISO	F25
N x Ø Z	8 x M16
Súly (Kg)	109

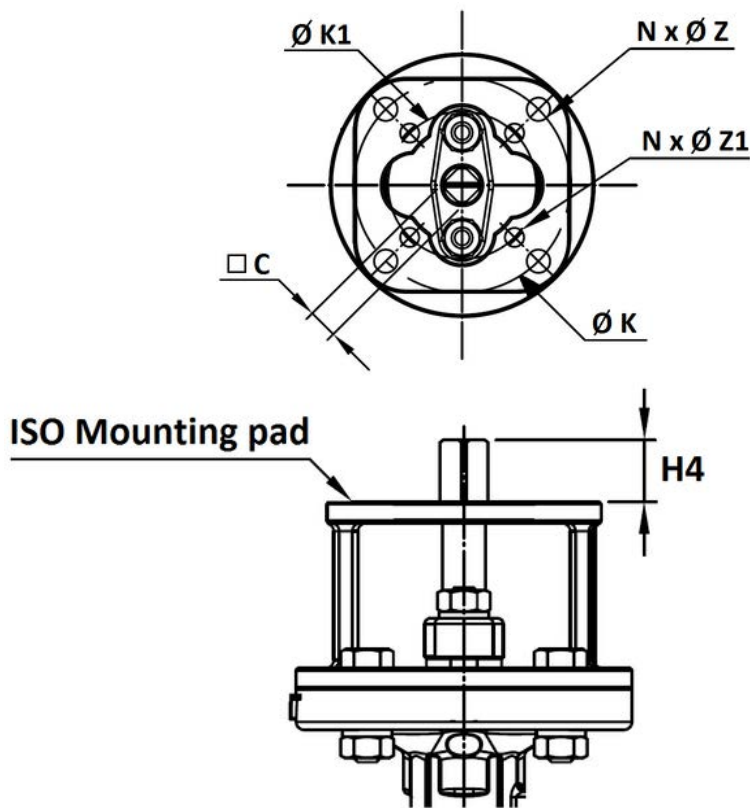
WAFER 2X EXCENTRIKUS PILLANGÓSZELEP PN16-PN25 WCB-SS

CSIGAHAJTÓMŰ PARAMÉTEREK:

DN	50-65	80	100	125-150	200-250	300-350	400-500	600
Ref.	1193001	1193002	1193003	1193004	-	-	-	-
Aránytényező	40 :1	40 :1	36 :1	36 :1	36 :1	52 :1	70 :1	207 :1
Nyitás vagy zárás során végzett ciklusok száma	10	10	9	9	9	13	17.5	52
Bemeneti nyomaték (Nm)	24.5	24.5	54	54	109	150	225	451
Kimeneti nyomaték (Nm)	245	245	490	490	980	1960	3922	7845

WAFER 2X EXCENTRIKUS PILLANGÓSZELEP PN16-PN25 WCB-SS

ISO SZERELŐPEREM ÉS TENGELY MÉRET (mm.):

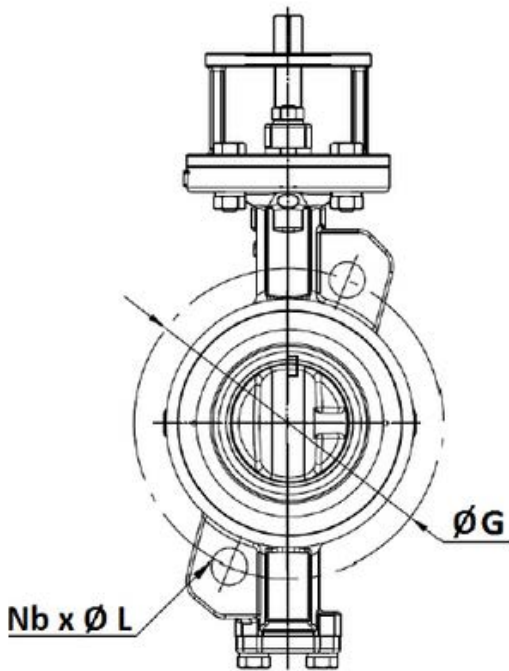


DN	50	65	80	100	125	150	200	250	300	350	400	450	500	600
C	11	11	14	14	17	17	19	22	27	27	36	36	46	46
H4	18	18	23	23	23	23	28	28	37	37	47	47	56	56
Ø K	70	70	102	102	102	102	125	125	140	140	165	165	165	254
ISO	F07	F07	F10	F10	F10	F10	F12	F12	F14	F14	F16	F16	F16	F25
N x Ø Z	4 x 8	4 x 8	4 x 10	4 x 10	4 x 10	4 x 10	4 x 12	4 x 12	4 x 16	4 x 16	4 x 22	4 x 22	4 x 22	8 x 17
Ø K1	50	50	70	70	70	70	102	102	125	125	140	140	140	-
ISO1	F05	F05	F07	F07	F07	F07	F10	F10	F12	F12	F14	F14	F14	-
NxØZ1	4 x 6	4 x 6	4 x 8	4 x 8	4 x 8	4 x 8	4 x 10	4 x 10	4 x 12	4 x 12	4 x 16	4 x 16	4 x 16	-

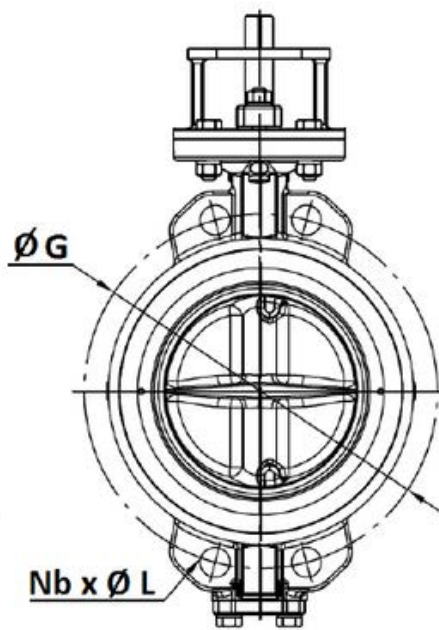
WAFER 2X EXCENTRIKUS PILLANGÓSZELEP PN16-PN25 WCB-SS

KARIMÁK KÖZÖTT PN25 MÉRET (mm):

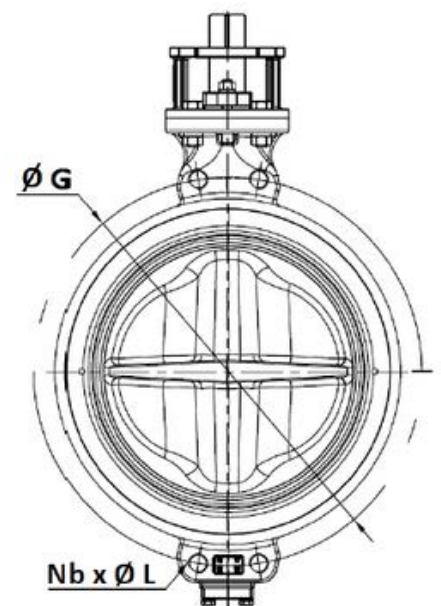
DN 50 – 150



DN 200 - 400



DN 450 - 600

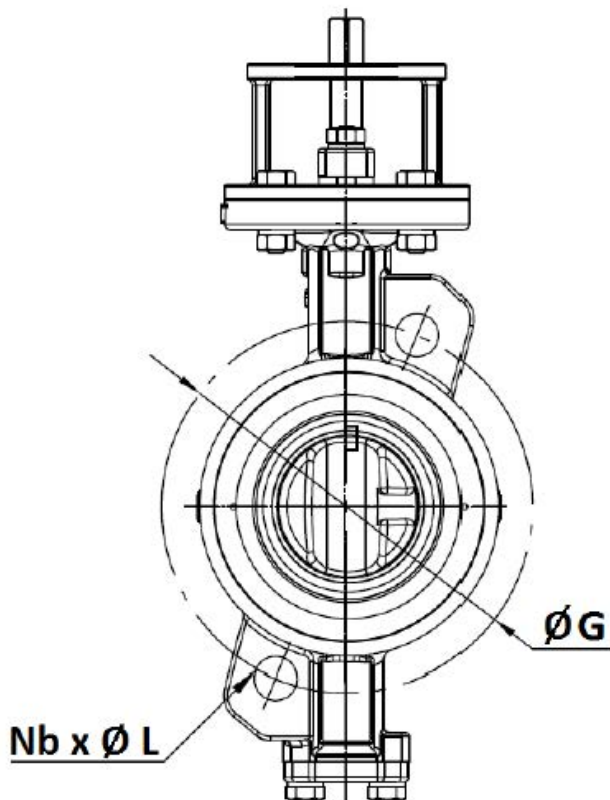


PN	PN25													
DN	50	65	80	100	125	150	200	250	300	350	400	450	500	600
Ø G	125	145	160	190	220	250	310	370	430	490	550	600	660	770
Nb x Ø L	2 x 18	2 x 18	2 x 18	2 x 22	2 x 26	2 x 26	4 x 26	4 x 30	4 x 30	4 x 33	4 x 36	4x M33	4x M33	4x M36
Ref.	1113050	1113065	1113080	1113100	1113125	1113150	1113200	1113250	1113300	1113350	1113400	1113450	1113500	1113600

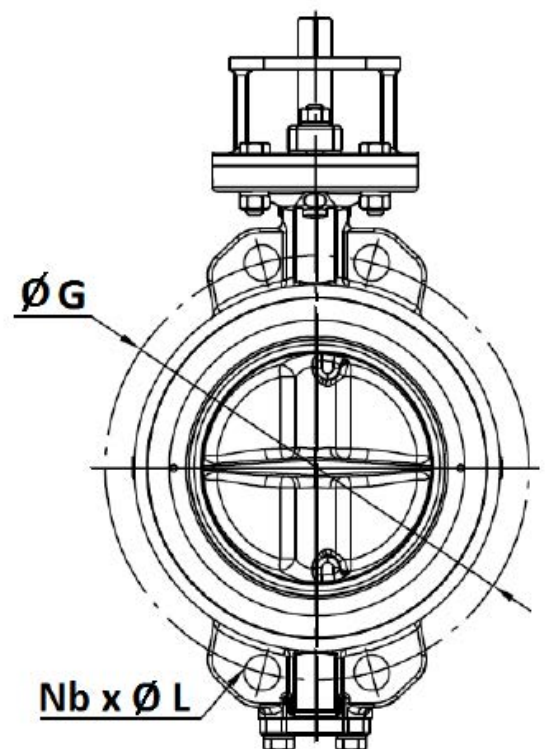
WAFER 2X EXCENTRIKUS PILLANGÓSZELEP PN16-PN25 WCB-SS

KARIMÁK KÖZÖTT PN16 SIZE (mm):

DN 100 – 150



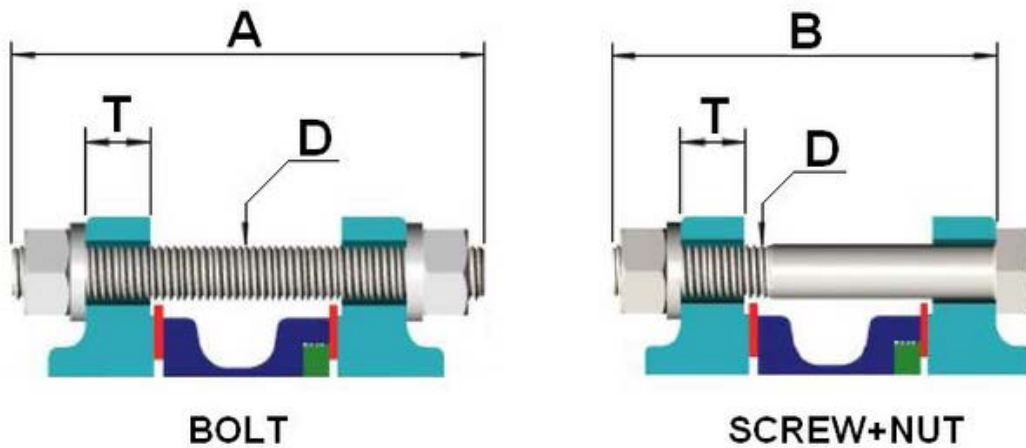
DN 200 - 300



PN	PN16					
DN	100	125	150	200	250	300
Ø G	180	210	240	295	355	410
Nb x ØL	2 x 18	2 x 18	2 x 22	4 x 22	4 x 26	4 x 26
Ref.	1113101	1113125	1113151	1113201	1113251	1113301

WAFER 2X EXCENTRIKUS PILLANGÓSZELEP PN16-PN25 WCB-SS

CSAVARÓZÁS MÉRET PN25 (mm, a csomag nem tartalmazza a csavarokat)



		PN25													
DN	50	65	80	100	125	150	200	250	300	350	400	450	500	600	
A	130	140	145	160	180	180	190	210	220	235	270	300	310	370	
B	125	125	130	140	155	155	165	180	195	205	240	265	280	330	
D	M16	M16	M16	M20	M24	M24	M24	M27	M27	M30	M33	M33	M33	M36	
T	22	22	24	24	26	28	30	32	34	38	40	48	48	58	

CSAVARÓZÁS MÉRET PN16 (mm, nem tartalmazza szelepekkal):

		PN16					
DN	100	125	150	200	250	300	
A	145	150	165	165	190	205	
B	130	135	140	145	165	180	
D	M16	M16	M20	M20	M24	M24	
T	22	22	24	24	26	28	

CSAVARHÚZÁS NYOMATÉK:

Csavarméret	Max Nyomaték (Nm)
M16	150
M20	270
M22	434
M24	450
M26	650
M27	700
M28	815
M30	950
M32	1140
M33	1300
M36	1700

+36 34 364 936

2800 Tatabánya, Erdész u. 37/B

info@asgszerelveny.hu

www.asgszerelveny.hu

WAFER 2X EXCENTRIKUS PILLANGÓSZELEP PN16-PN25 WCB-SS

SZABVÁNYOK:

- Gyártó ISO 9001:2015 minősítéssel rendelkezik
- DIRECTIVE 2014/68/EU: CE N° 0035
Kockázati kategória III, H modul
- Tervezés az API 609 szerint
- Jelölés a MSS SP-25 szerint
- Tömörzés tesztek az ISO 5208 szerint, A besorolás
- Karimák között az EN 1092-1 PN25 vagy PN16 szerint
- ISO 5211 szerelőperem
- Hossz az EN 558 sorozat 20 szerint (ISO 5752 sorozat 20)
- Tűzbiztonság az ISO 10497:2010 szerint
- ATEX II. kategória 2 G/2D zóna 1 & 21, zóna 2 & 22 az 2014/34/EU irányelv szerint (opcionális jelölés)
- SIL2 az IEC/EN 61508 szerint, SIL3 lehetséges a telepítés szerint

Fontos: Véleményünk, a megadott adatok és ajánlásunk nem garantálja a termék megfelelőségét adott felhasználásra, a Sferaco (és forgalmazója) nem vállal felelősséget a termék által okozott károkért és következményes károkért. Az ügyfélnek ellenőriznie kell a termékek megfelelő megválasztását a valós felhasználási feltételekkel.

+36 34 364 936

2800 Tatabánya, Erdész u. 37/B

info@asgszerelveny.hu

www.asgszerelveny.hu