

KARIMÁS SAVÁLLÓ RÖVID HÁZÚ ÉKTOLÓZÁR



Méret:	DN50 -tól DN300-ig
Csatlakozás:	Karimák RF PN16
Min. Hőmérséklet:	-29°C
Max. Hőmérséklet:	+538°C (+300°C with korrozív folyadékkal)
Max. Nyomás:	16 Bar
Paraméterek:	Emelkedő nem forgó tengely Csavarozott zárófej és szártömítés Teljes átömlésű
Anyagok:	Rozsdamentes acél ASTM A351 CF8M

KARIMÁS SAVÁLLÓ RÖVID HÁZÚ ÉKTOLÓZÁR

SPECIFIKÁCIÓK:

- Teljes átömlésű
- Emelkedő, nem forgó tengely
- Fix, nem emelkedő kézikerek
- Rugalmas egy részes záróelem
- Karimák R.F. PN16
- Rozsdamentes acél ház
- Csavaros zárófej és tömszelence tömítés
- TRIM 10 szabvány AISI 316
- ATEX

FELHASZNÁLÁS:

- Vízelosztás, gáz olaj, gőz, petrokémiai, olajipari, gáz
- Min és max Hőmérséklet Ts : - 29°C -tól + 538°C-ig (300°C korrozív folyadékkal)
- Max Nyomás Ps : 16 bar
- **Működés alatt húzza meg a tömszelence tömítést**

KARIMÁS SAVÁLLÓ RÖVID HÁZÚ ÉKTOLOZÁR

ÁRAMLÁSI EGYÜTTHATÓ Kvs :

DN (mm)	50	65	80	100	125	150	200	250	300
Kvs	265	423	614	1124	1807	2690	4947	7727	11546

FORGATÓNYOMATÉK ÉRTÉK (Nm BIZTONSÁGI EGYÜTTHATÓ NÉLKÜL) :

DN	50	65	80	100	125	150	200	250	300
F.Nyomaték (Nm)	37	68	85	107	165	180	265	410	540

SZELEP ZÁRÁS/NYITÁS KERÉK FORDULATOK SZÁMA:

DN	50	65	80	100	125	150	200	250	300
Fordulatok száma	15	20	18	23	28	33	38	45	55

NYOMÁS/ HÖMÉRSÉKLET RELÁCIÓ : (BS EN 12516-1szerint A351 CF8M-hez.)

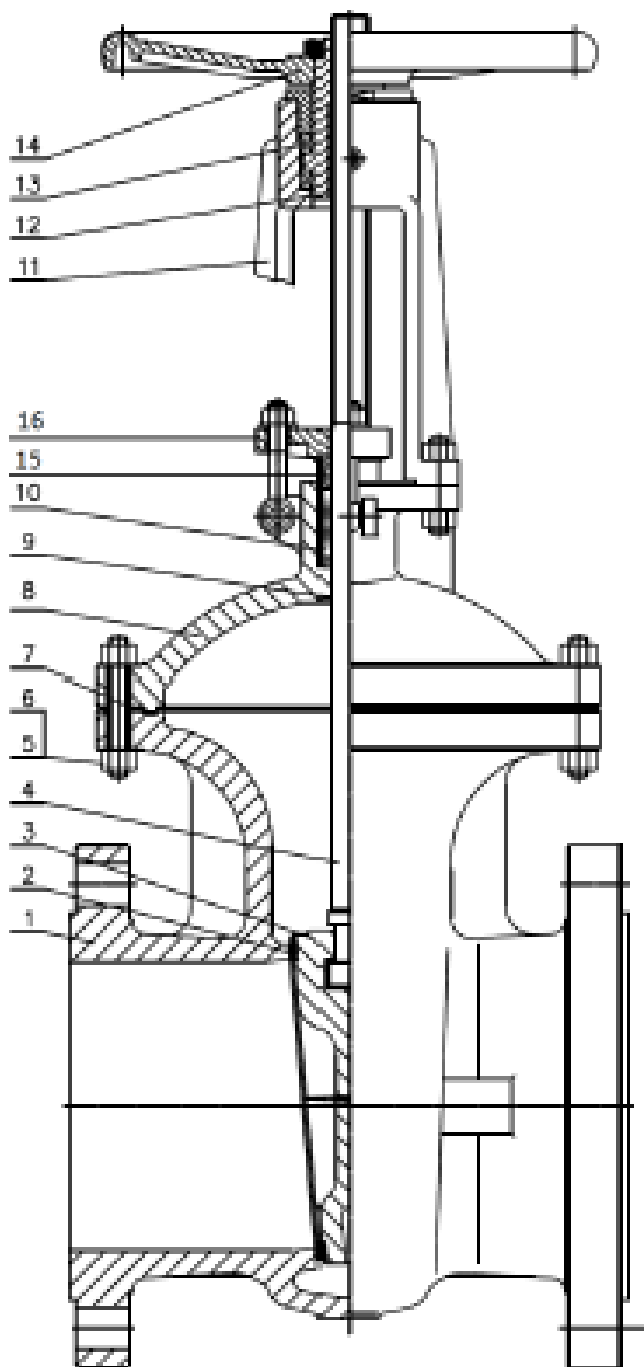
NYOMÁS (Bar)	15.7	15.7	15.2	13.3	12.2	11.3	10.5	10	9.6	9.4	9.3	9.2	9.1	9.1	8.6	8	7.6
Hőmérséklet(°C)	-29	38	50	100	150	200	250	300	350	375	400	425	450	475	500	525	538

TARTOMÁNY:

Karimás saválló rövid házú éktoelőzár R.F. PN16 Ref. 148 DN 50 -tól DN 300-ig

KARIMÁS SAVÁLLÓ RÖVID HÁZÚ ÉKTOLÓZÁR

ANYAGOK:

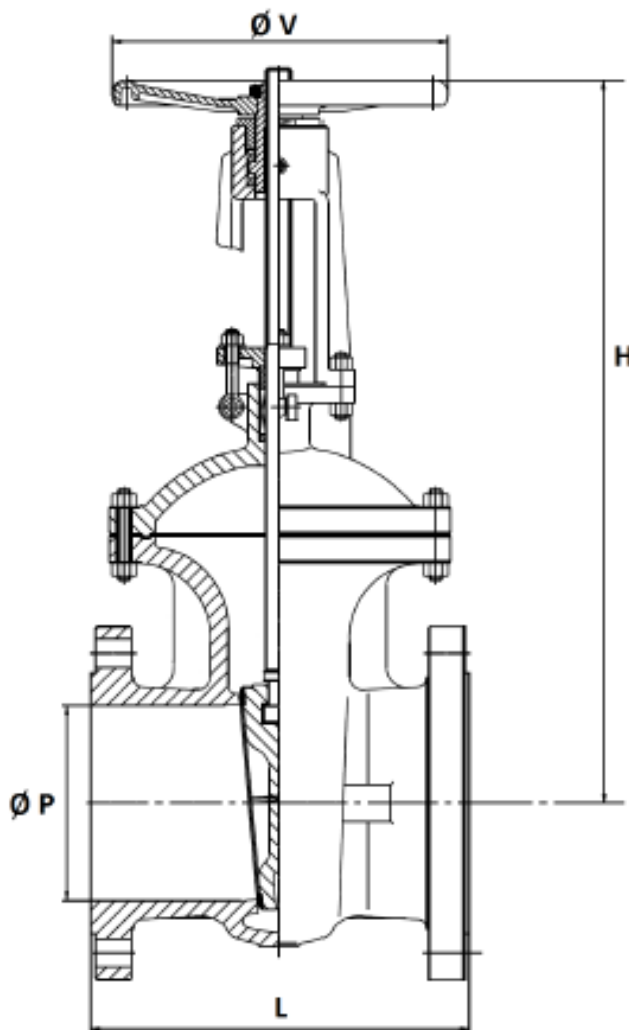


*Tömítéskészlet tartalmaz

Tétel	Megnevezés	Anyag
1	Ház	ASTM A351 CF8M
2	Ülék	ASTM A351 CF8M
3	Záróelem	ASTM A351 CF8M
4	Tengely	ASTM A182 F316
5	Csapcsavar	ASTM A193 Gr B8
6	Anya	ASTM A194 Gr 8
7*	Zárófej tömítés	AISI 316 + grafit
8	Zárófej	ASTM A351 CF8M
9	Ülékpersely	13Cr Bevonat
10*	Tömítés	Grafit
11	Tartó bak	ASTM A351 CF8M
12	Orsóanya	Aluminium + Bronz
13	Gyűrű	E51100
14	Kézikerék	Öntöttvas
15	Tömszelence tömítés	ASTM A351 CF8M
16	Tömszelence leszorító gyűrű	ASTM A351 CF8M

KARIMÁS SAVÁLLÓ RÖVID HÁZÚ ÉKTOLOZÁR

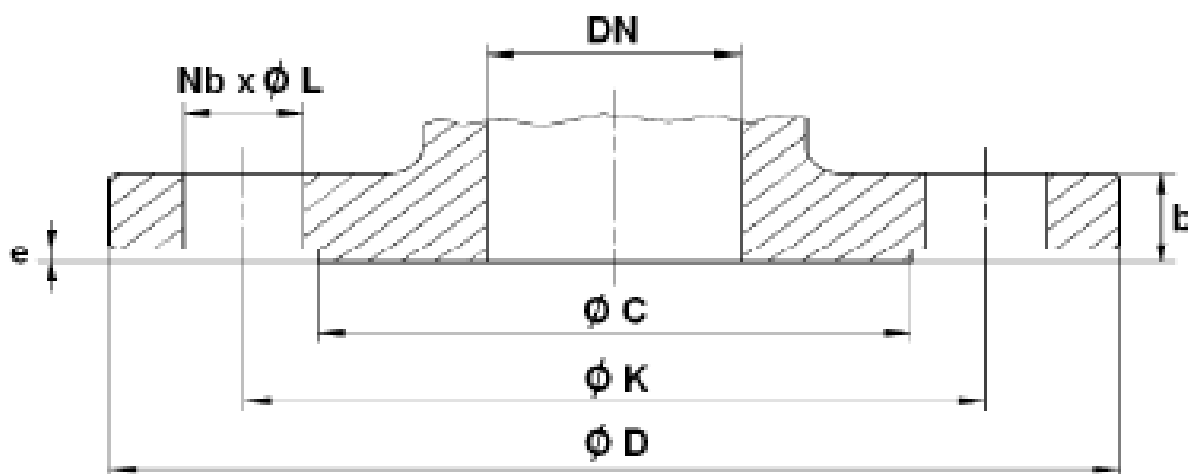
MÉRET (mm):



DN (mm)	50	65	80	100	125	150	200	250	300
Ø P	50	63	78	100	125	150	203	254	300
L	150	170	180	190	200	210	230	250	270
H (nyitott)	356	463	459	544	685	757	988	1166	1400
H (zárt)	299	385	372	437	548	595	768	900	1075
Ø V	240	240	240	280	350	350	400	400	500
Súly (Kg)	15	23	27	35	56	67	106	163	220
Ref.	148050	148065	148080	148100	148125	148150	148200	148250	148300

KARIMÁS SAVÁLLÓ RÖVID HÁZÚ ÉKTOLÓZÁS

KARIMA MÉRET(mm):



DN (mm)	50	65	80	100	125	150	200	250	300
Ø C	102	122	138	158	188	212	268	320	378
Ø D	165	185	200	220	250	285	340	405	460
Ø K	125	145	160	180	210	240	295	355	410
Nb x Ø L	4 x 18	8 x 18	8 x 18	8 x 18	8 x 18	8 x 22	12 x 22	12 x 26	12 x 26
b	18	18	20	20	22	22	24	26	28
e	3	3	3	3	3	3	3	3	4

KARIMÁS SAVÁLLÓ RÖVID HÁZÚ ÉKTOLOZÁR

SZABVÁNYOK:

- GYÁRTÓ MINŐSÉGIRÁNYÍTÁSI RENDSZERE ISO 9001 : 2015 and ISO 14001 : 2015
- DIREKTÍVA 2014/68/EU : CE N° 0036
H Modul III. Kockázati kategória
- Műbizonylat 3.1 kérésre
- EN 1984 and EN 12516-1 Szerinti tervezés
- Nyomáspróba EN 122661-1, Rate D szerint
- Hosszúság EN 558 series 14 (DIN 3202-1, series F4) szerint
- Karimák R.F. EN 1092-1 PN16 szerint
- ATEX Group II Kategória 2 G/2D Zona 1 & 21 Zona 2 & 22 (opciós jelölés) 2014/34/EU Direktíva szerint

Fontos: Véleményünk, a megadott adatok és ajánlásunk nem garantálja a termék megfelelőségét adott felhasználásra, a Sferaco (és forgalmazója) nem vállal felelősséget a termék által okozott károkért és következményes károkért. Az ügyfélnek ellenőriznie kell a termékek megfelelő megválasztását a valós felhasználási feltételekkel.

+36 34 364 936

2800 Tatabánya, Erdész u. 37/B

info@asgszerelveny.hu

www.asgszerelveny.hu