

HEGTOLDATOS FÉMKOMPENZÁTOR



Méret:	DN25-től DN250-ig
Csatlakozás:	Hegtoldatos
Min. Hőmérséklet:	-20°C
Max. Hőmérséklet:	+300°C
Max. Nyomás:	16 Bar
Paraméterek:	Tengelyirányú mozgás Rozsdamentes acél hullámtest Belső vezetőcsővel
Anyagok:	Szénacél csatlakozások

HEGTOLDATOS FÉMCOMPENZÁTOR

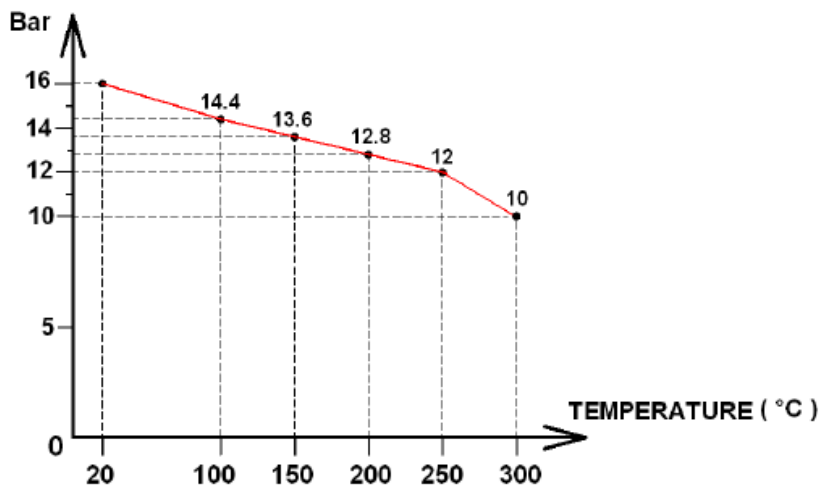
PARAMÉTEREK:

- Tengelyirányú mozgás
- Tartsa be a nyíllal jelzett áramlási irányt
- Rozsdamentes acél hullámtest
- Belső vezetőcsővel
- Hegtoldatos csatlakozások

FELHASZNÁLÁS:

- Általános, 2. csoportba tartozó folyadékokhoz".
- Min hőmérséklet Ts : - 20°C
- Max hőmérséklet Ts :+ 300°C
- Max Nyomás Ps : 16 bar (lásd grafikon)
- Csak tengelyirányú mozgás

NYOMÁS / HŐMÉRSÉKLET GRAFIKON (GŐZ KIZÁRÁSÁVAL):



MOZGÁSOK (mm):

DN	25	32	40	50	65	80	100	125	150	200	250
Axialis Mozgás	± 11	± 10	± 13	± 20	± 20	± 25	± 32	± 33	± 40	± 33	± 40

+36 34 364 936

2800 Tatabánya, Erdész u. 37/B

info@asgszerelveny.hu

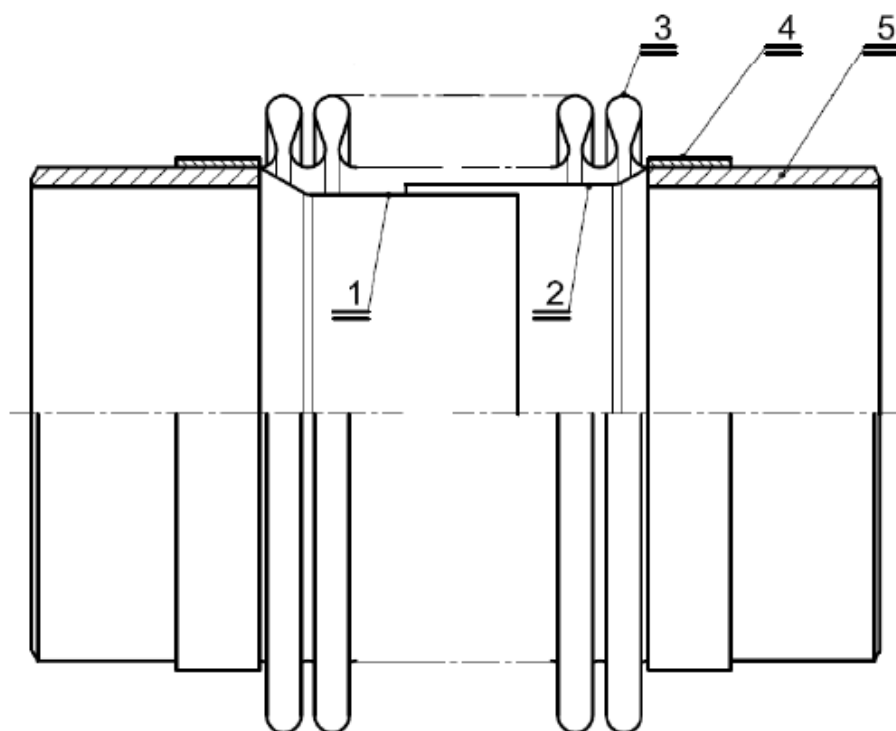
www.asgszerelveny.hu

HEGTOLDATOS FÉMKOMPENZÁTOR

TARTOMÁNY:

- Szénacél hegtoldatos csatlakozások DN25-től DN250-ig

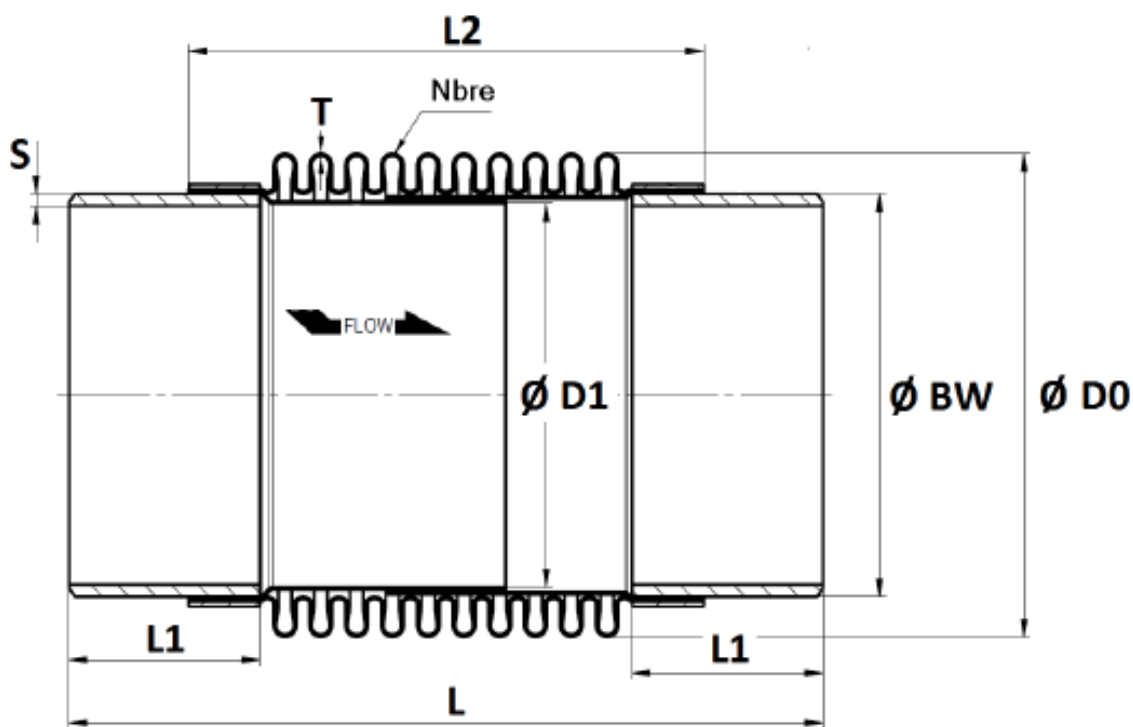
ANYAGOK:



Tétel	Meghatározás	Anyag
1	Belső vezetőső	AISI 321
2	Belső vezetőső	
3	Hullámtest	
4	Kötés	
5	Csatlakozások	Steel St 37.2

HEGTOLDATOS FÉMKOMPENZÁTOR

MÉRET (mm):



DN	25	32	40	50	65	80	100	125	150	200	250
L	185	185	200	270	260	275	310	310	350	330	360
L1	55	55	50	75	80	75	60	85	60	65	60
L2	105	105	120	140	120	145	210	160	250	220	260
Ø BW	38	42.4	48.3	60.3	76.1	88.9	114.3	139.7	168.3	219.1	273
Ø D0	48.8	55.6	61	77	96	112	141	165	201	252	325.8
Ø D1	32	36	41.4	53.5	70	78	103.5	127.3	156	207	261
S	2.6	2.6	2.6	2.9	2.9	3.2	3.6	4	4.5	6.3	6.3
T	0.3	0.3	0.3	0.4	0.4	0.5	0.6	0.6	0.6	0.8	1
Hullámok Nbre	17	17	17	20	16	15	20	16	20	16	14
Súly (Kg)	0.37	0.44	0.53	1.11	1.37	1.86	2.94	3.89	5.85	9.4	13.97
Ref.	1511025	1511032	1511040	1511050	1511065	1511080	1511100	1511125	1511150	1511200	1511250

HEGTOLDATOS FÉMCOMPENZÁTOR

SZABVÁNY:

- Gyártó ISO 9001:2015 minősítéssel rendelkezik
- 2014/68/EU irányelv: CE N° 0408, kockázati kategória II, A2- C2 modul
- Tervezés az EN 14917 szabvány szerint történt

Fontos:Véleményünk, a megadott adatok és ajánlásunk nem garantálja a termék megfelelőségét adott felhasználásra, a Sferaco (és forgalmazója) nem vállal felelősséget a termék által okozott károkért és következményes károkért. Az ügyfélnek ellenőriznie kell a termékek megfelelő megválasztását a valós felhasználási feltételekkel.

+36 34 364 936

2800 Tatabánya, Erdész u. 37/B

info@asgszerelveny.hu

www.asgszerelveny.hu