

## Y SZŰRŐ KARIMÁS SAVÁLLÓ



**Méret:** DN15-től DN200-ig

**Csatlakozás:** Karimás RF PN10/16

**Min. Hőmérséklet:** -20°C

**Max. Hőmérséklet:** +200°C

**Max. Nyomás:** 16 Bar

**Paraméterek:** Kivehető rozsdamentes acél szűrő  
Csavarozott zárófej leeresztő csavarral  
PTFE tömítés  
ATEX

**Anyagok:** Rozsdamentes acél EN 1.4408

## Y SZŰRŐ KARIMÁS SAVÁLLÓ

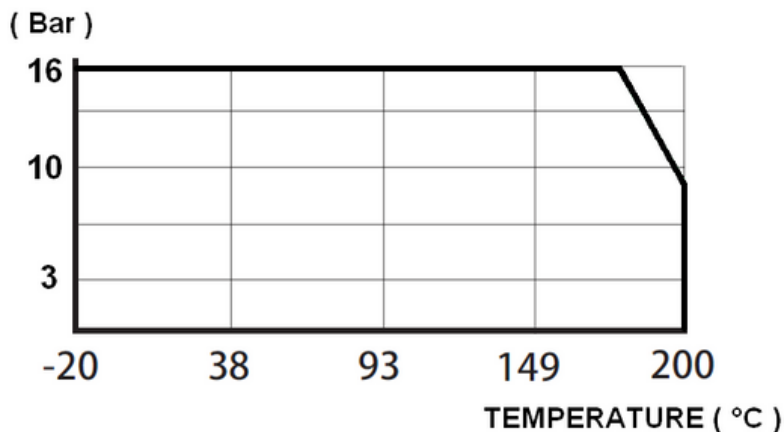
### PARAMÉTEREK:

- Kivehető rozsdamentes acél szűrő
- PN16 Menetes csatlakozás R.F.
- Vízszintes vagy függőleges pozíció leszálló folyadékkal (tartsa be az áramlási irányt, amit a nyíl mutat)
- Háló mérete 8/10° mm (800 μ) DN 50-ig, 10/10° mm DN 65-től DN 80-ig, majd 30/10° felett
- Csavaros sapka leeresztő kupakkal menetes BSP menettel

### FELHASZNÁLÁS:

- Kémiai és gyógyszeripari iparágakhoz, petrokémiai iparhoz, hidraulikus telepítésekhez, préslevegőhöz
- Minimális hőmérséklet Ts: -20°C
- Maximális hőmérséklet Ts: +200°C
- Maximális nyomás Ps: 16 bár (lásd a diagramot)

### NYOMÁS / HŐMÉRSÉKLET DIAGRAM (GŐZ KIZÁRVA):



### ÁRAMLÁSI EGYÜTTHTATÓ Kv ( M3 / h ):

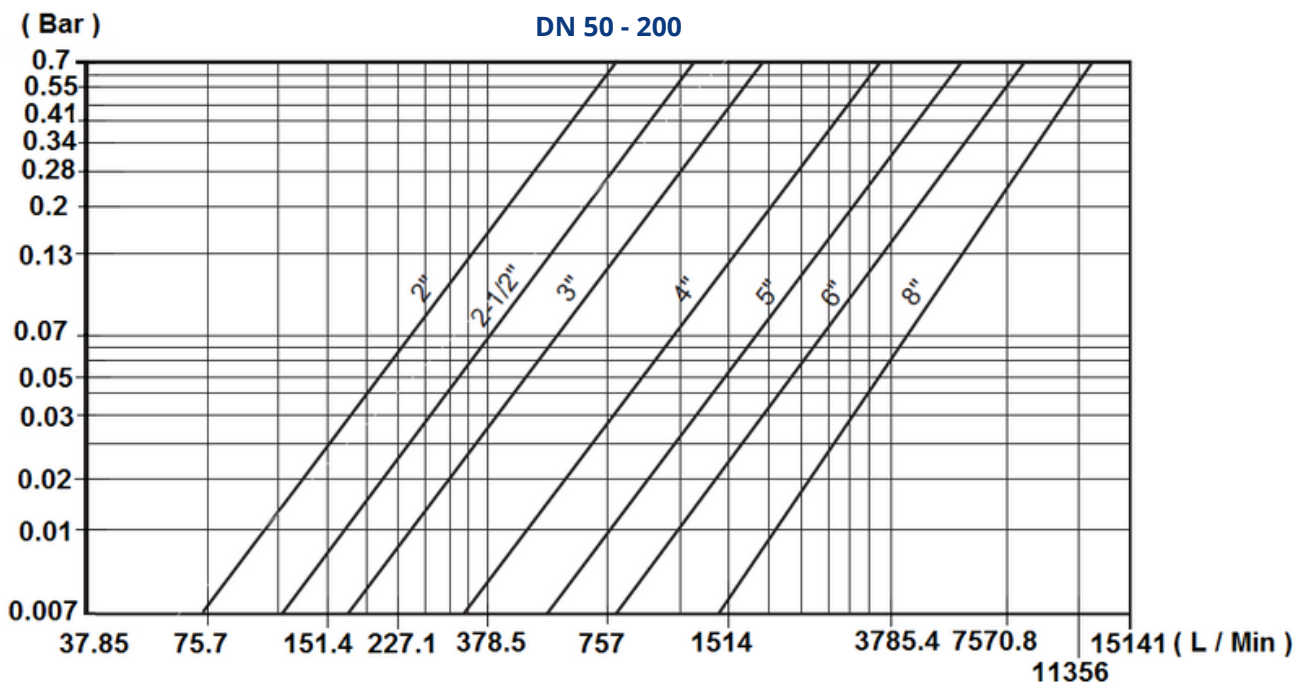
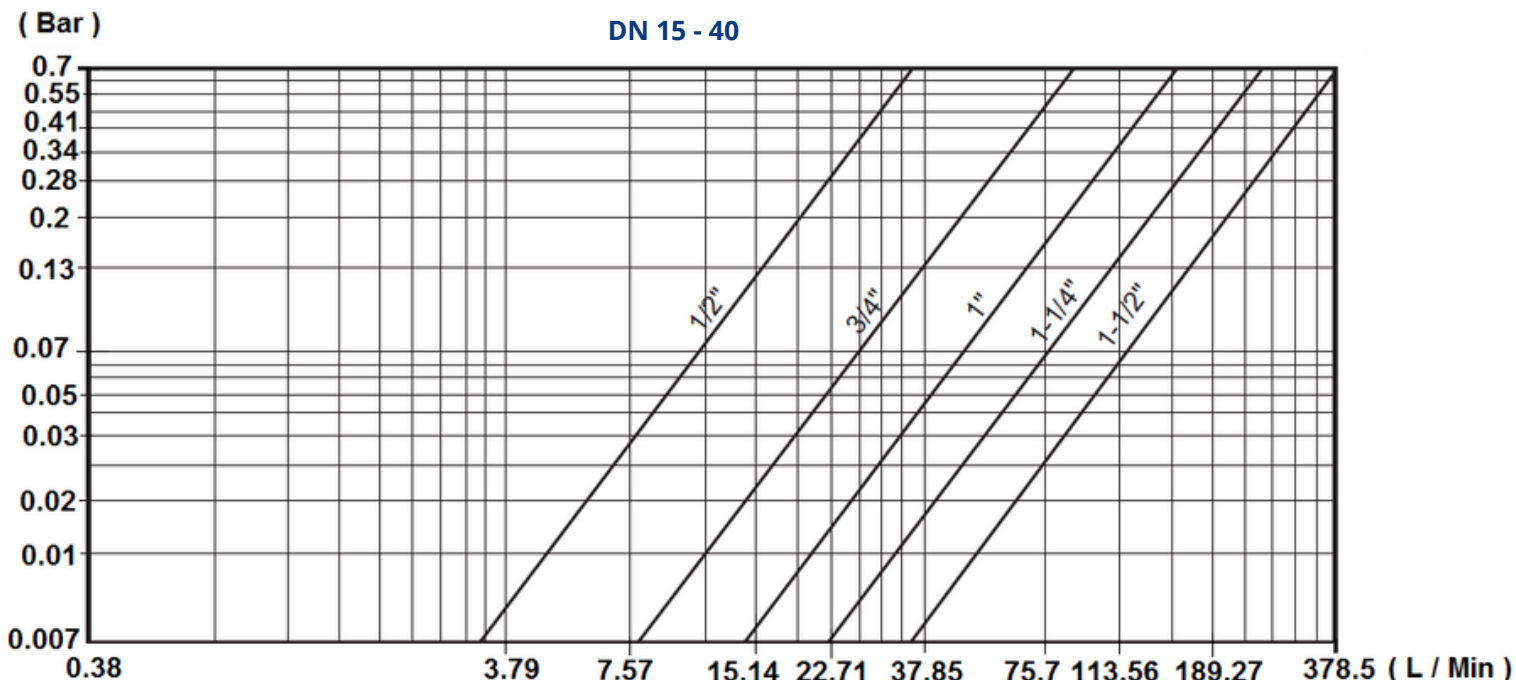
DN	15	20	25	32	40	50	65	80	100	125	150	200
Kv ( m3/h )	2.59	6.05	12.1	17.3	27.7	56.2	85.5	138.4	259.5	415.1	605.4	882.3

### TARTOMÁNY:

- PN10/16 Karimás R.F. R.F. DN 15-től DN 150-ig és PN16 DN 200-hoz, Ref: 240
- Finomított szűrőbetét hálóval 2.5/10° (250μ) Ref. 9804900-9804911

## Y SZŰRŐ KARIMÁS SAVÁLLÓ

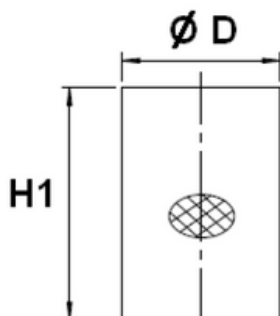
### NYOMÁSVEZTESÉG GRAFIKON:



## Y SZŰRŐ KARIMÁS SAVÁLLÓ

### JAVÍTHATÓSÁG:

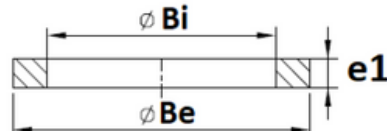
#### SZŰRŐELEM



#### PTFE ZÁRÓFEJ TÖMÍTÉS

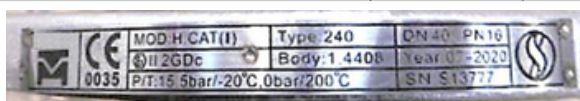


#### PTFE CSAVAR TÖMÍTÉS



		DN	15	20	25	32	40	50
SZŰRŐ ELEM	Méret	Ø D x H1	18 x 57	23 x 55	29 x 88	40 x 82	43 x 100	54 x 103
	Standard szűrőbetét	Háló	0.8					
		Ref.	9804400	9804401	9804402	9804403	9804404	9804405
	Finom szűrőbetét	Háló	0.25					
Ref.		9804900	9804901	9804902	9804903	9804904	9804905	
Tömítés készlet	Csavar tömítés	Ø Bi x Ø Be x e1	21 x 25.5 x 3					
	Fedél tömítés	Ø Di x Ø De x e	29 x 36 x 2.5	34 x 43 x 2.5	39 x 48 x 2.5	50 x 59 x 3	54 x 63 x 3	64 x 72 x 3
	Ref.		9804420	9804421	9804422	9804423	9804424	9804425

		DN	65	80	100	125	150	200
SZŰRŐ ELEM	Méret	Ø D x H1	68 x 135	84 x 150	103 x 159	130 x 220	154 x 250	208 x 300
	Standard szűrőbetét	Háló	1		3			
		Ref.	9804406	9804407	9804408	9804409	9804410	9804411
	Finom szűrőbetét	Háló	0.25					
Ref.		9804906	9804907	9804908	9804909	9804910	9804911	
Tömítés készlet	Csavar tömítés	Ø Bi x Ø Be x e1	21 x 25.5 x 3		26.5 x 35 x 3			
	Fedél tömítés	Ø Di x Ø De x e	79 x 88 x 3	93 x 106 x 3	119x130x3	148x156x3	182x193x3.5	239x251x3.5
	Ref.		9804426	9804427	9804428	9804429	9804430	9804431



Legyen óvatos, a fent említett kódok az aktuális modellre vonatkoznak az azonosító táblázattal fent (más verzió alkatrészeivel kapcsolatban kérjük, lépjen velünk kapcsolatba).

+36 34 364 936

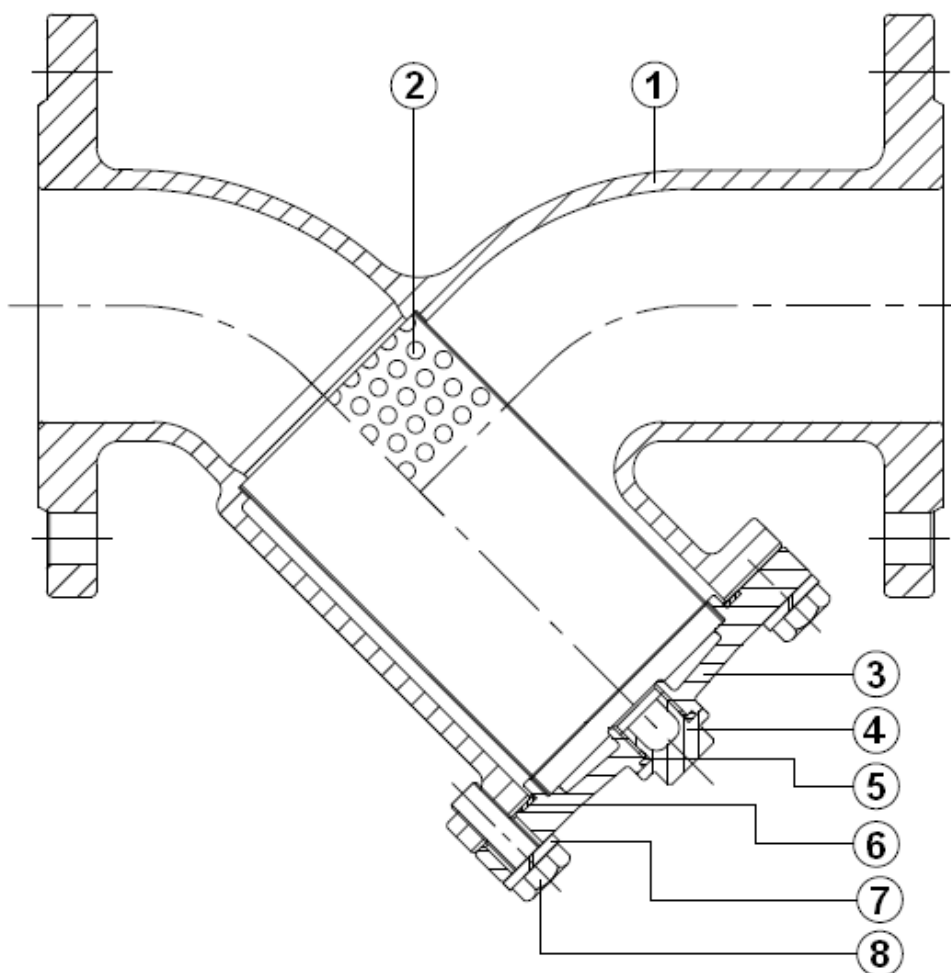
2800 Tatabánya, Erdész u. 37/B

info@asgszerelveny.hu

www.asgszerelveny.hu

## Y SZŰRŐ KARIMÁS SAVÁLLÓ

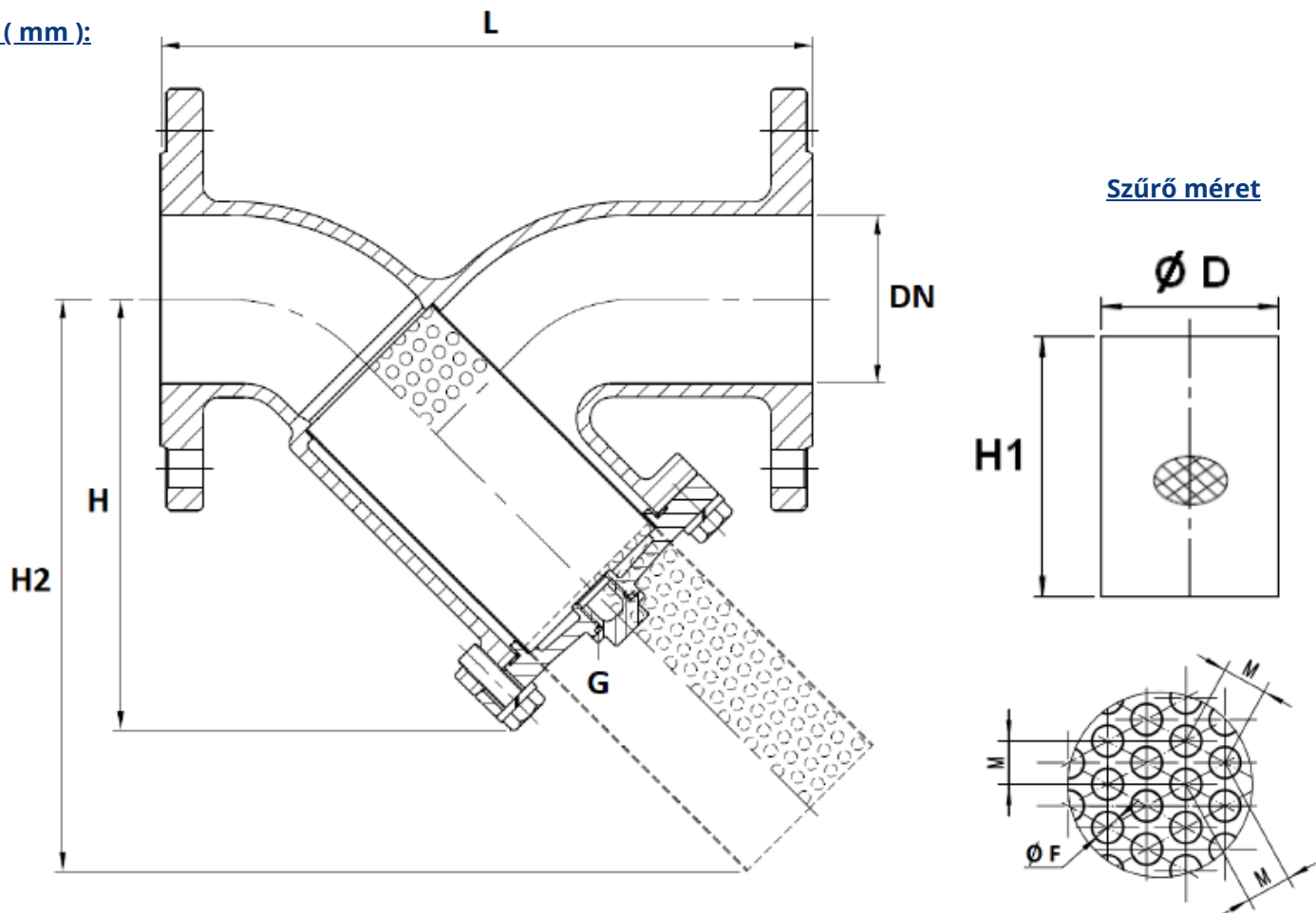
### ANYAGOK:



Tétel	Megnevezés	Anyag
1	Ház	EN 1.4408
2	Szűrő	AISI 304
3	Zárófej	EN 1.4408
4	Leeresztő csavar	
5	Tömítés	PTFE
6	Zárófej tömítés	PTFE
7	Alátét	AISI 304
8	Csavar	

## Y SZŰRŐ KARIMÁS SAVÁLLÓ

Méret ( mm ):



DN	15	20	25	32	40	50	65	80	100	125	150	200
L	130	150	160	180	200	230	290	310	350	400	480	600
H	85	85	112	114	132	150	185	200	232	274	328	410
H2 (mini)	104	99	149	144	171.5	192.5	250	272	306	396	456	574
G ( Leeresztő )	1/2"								3/4"			
Ø D	18	23	29	40	43	54	68	84	103	130	154	208
H1	57	55	88	82	100	103	135	150	159	220	250	300
Háló ( Ø F )	0.8						1		3			
M	1.8						2		4			
Súly (Kg)	2	2.7	3.5	5	6.1	8.1	12.3	15.5	22	30	41	77.1
Ref.	240015	240020	240025	240032	240040	240050	240065	240080	240100	240125	240150	240200

+36 34 364 936

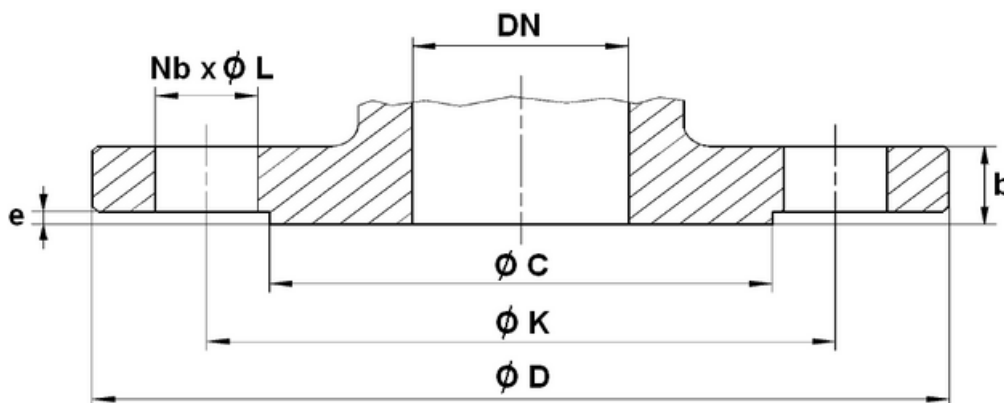
2800 Tatabánya, Erdész u. 37/B

info@asgszerelveny.hu

www.asgszerelveny.hu

## Y SZŰRŐ KARIMÁS SAVÁLLÓ

PN16 KARIMA MÉRET ( mm ):



DN	15	20	25	32	40	50	65	80	100	125	150	200
Ø C	45	58	68	78	88	102	122	138	158	188	212	268
Ø D	95	105	115	140	150	165	185	200	220	250	285	340
Ø K	65	75	85	100	110	125	145	160	180	210	240	295
Nb x Ø L	4 x 14	4 x 14	4 x 14	4 x 18	4 x 18	4 x 18	4 x 18	8 x 18	8 x 18	8 x 18	8 x 22	12 x 22
b	14	16	16	16	16	18	18	20	20	22	22	24
e	2	2	2	2	3	3	3	3	3	3	3	3

## Y SZŰRŐ KARIMÁS SAVÁLLÓ

### SZABVÁNYOK:

- Gyártó ISO 9001:2015 minősítéssel rendelkezik
- 2014/68/EU IRÁNYELV: Folyadékok és gázok 1. csoportjához
  - o DN15-25: Cikk 4, S3 (SEP), nincs CE jelölés
  - o DN32-50: Kockázati kategória I, CE jelölés 0035
  - o DN65-200: Kockázati kategória II, CE jelölés 0035
- 3.1-es tanúsítvány kérésre elérhető
- Kivitelezés az EN 12516-1 szerint
- Nyomáspróbák az API 598 szerint, 6. táblázat
- Hossz az EN 558 sorozat 1 szerint (DIN 3202-1 F1 - NF 29354)
- PN16 Karimás R.F. az EN 1092-1 szerint
- ATEX II. csoport 2. kategória G/2D Zóna 1 és 21 Zóna 2 és 22 (opcionális jelölés)
- Szűrő a (EC) 1935-2004 szabályozásnak megfelelően kérésre
- Öntöde minősítve a Bureau Veritas Marine & Offshore által a NR320 szerint (BV Marine elismerés Mód II).

### TELEPÍTÉSI POZÍCIÓK:

#### Függőleges helyzet ( Leszálló folyadék )



#### Vízszintes helyzet



**Fontos:** Véleményünk, a megadott adatok és ajánlásunk nem garantálja a termék megfelelőségét adott felhasználásra, a Sferaco (és forgalmazója) nem vállal felelősséget a termék által okozott károkért és következményes károkért. Az ügyfélnek ellenőriznie kell a termékek megfelelő megválasztását a valós felhasználási feltételekkel.