

KOVÁCSOLT ACÉL VISSZACsapószelep 800lbs BB/SW



Méret: DN10-től DN50-ig (NPS 3/8"-tól 2"-ig)

Csatlakozás: Hegtokos

Min. Hőmérséklet: -29°C

Max. Hőmérséklet: +425°C

Max. Nyomás: 136 Bar (Class 800)

Paraméterek: Dugattyús típus
Csavarozott zárófej
Normál furat
Vízszintes helyzet

Anyagok: Kovácsolt szénacél ASTM A105N

KOVÁCSOLT ACÉL VISSZACsapósZELEP 800lbs BB/SW

PARAMÉTEREK:

- Tartsa be az áramlási irányt (amit a nyíl jelöl).
- Normál furat
- Dugattyús típusú
- Csak vízszintes helyzetben
- Csavarozott zárófej
- Kovácsolt szénacél A105N
- ½ stellite (Trim 8)
- 800-as osztály
- Foszfátzott védelem, 5 µm vastagságban

FELHASZNÁLÁS:

- Kőolajipar, gőz, magas nyomás
- Minimális és maximális hőmérséklet (Ts): -29°C és +425°C között
- Maximális nyomás (Ps): 136 bár (lásd ábrát)

ÁRAMLÁSI EGYÜTHATÓ Kvs (M3 / h):

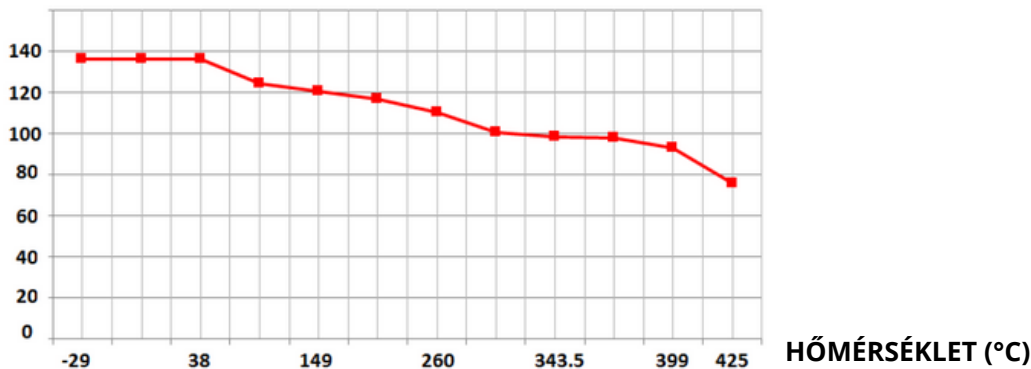
DN (mm)	10	15	20	25	32	40	50
NPS (")	3/8"	1/2"	3/4"	1"	1"1/4	1"1/2	2"
Kvs (m3/h)	0.95	0.86	2.4	5.2	8.2	9.5	15.6

NYOMÁS/ HŐMÉRSÉKLET KAPCSOLAT:

Nyomás (bar)	136.2	136.2	136.2	124.1	120.7	116.6	110	100.7	98.6	97.9	92.7	75.9
HŐMÉRSÉKLET (°C)	-29	0	38	93,5	149	204,5	260	315,5	343,5	371	399	425

NYOMÁS / HŐMÉRSÉKLET GRAFIKON :

NYOMÁS (Bar)





KOVÁCSOLT ACÉL VISSZACsapószelep 800lbs BB/SW

NYITÁSNYOMÁS:

- Nyitásnyomás 300 és 600 mbar között

TARTOMÁNY:

- A105N Kovácsolt szénacél dugattyús típusú TRIM 8 visszacsapószelep hegtokos csatlakozással Ref. 312 DN 10-től DN 50-ig (NPS 3/8" -tól 2"-ig).

+36 34 364 936

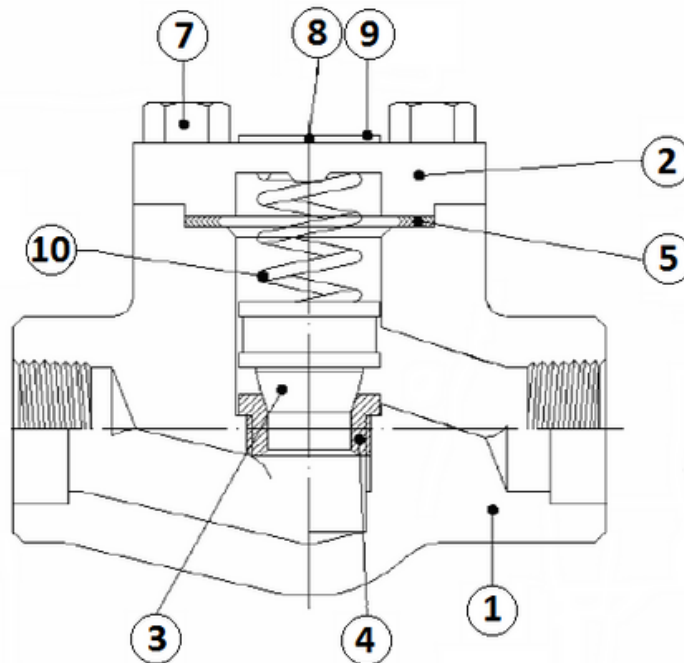
2800 Tatabánya, Erdész u. 37/B

info@asgszerelveny.hu

www.asgszerelveny.hu

KOVÁCSOLT ACÉL VISSZACsapósZELEP 800lbs BB/SW

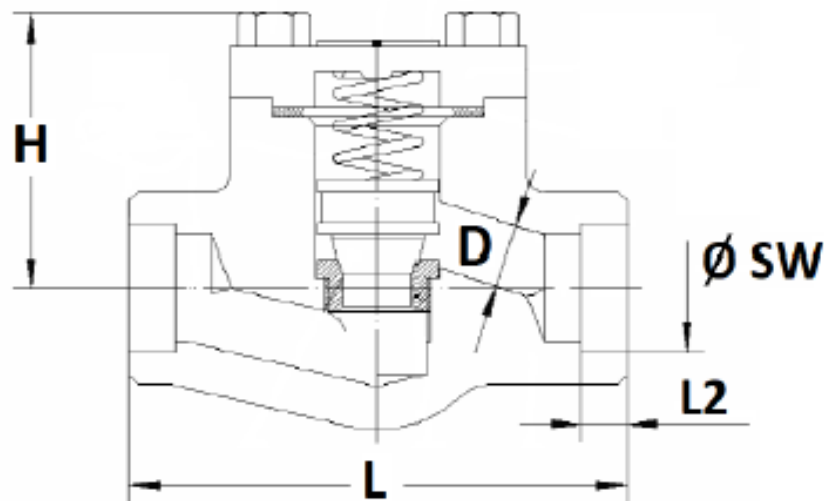
ANYAGOK:



Tétel	Meghatározás	Anyag
1	Ház	ASTM A105 N
2	Zárófej	ASTM A105 N
3	Dugattyú	ASTM A276 type 410
4	Ülék	ASTM A276 TYPE 410+STELLITE GR.6'
5	Tömítés	AISI 316 + spirálisan tekercselt grafit
7	Csavarok	ASTM A193 B7
8	Szegecs	Szénacél
9	Névtábla	Aluminium
10	Rugó	AISI 302

KOVÁCSOLT ACÉL VISSZACsapószelep 800lbs BB/SW

Méret(mm):



DN (mm)	10	15	20	25	32	40	50
NPS (")	3/8"	1/2"	3/4"	1"	1"1/4	1"1/2	2"
Ø D	7	9	13	17.5	22.5	29.5	35
L	80	80	90	110	127	155	170
H	53	53	60	73	80	98	118
L2	11.1	12.7	14.5	16	17.5	19	22
Ø SW	17.6	21.8	27.2	33.9	42.7	48.8	61.2
Súly (in Kg)	1.3	1.2	1.4	2.4	3.6	5.4	8
Ref.	312010	312015	312020	312025	312032	312040	312050

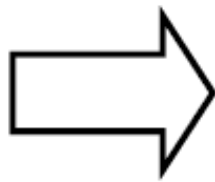
KOVÁCSOLT ACÉL VISSZACsapósZELEP 800lbs BB/SW

SZABVÁNYOK:

- A gyártó ISO 9001:2015 minősítéssel rendelkezik.
- DIRECTIVE 2014/68/EU: CE N° 0036 szerinti kockázatkategória III, H modullal.
- A 3.1 tanúsítvány igény szerint rendelkezésre áll.
- Tervezés ISO 15761 és API 602 8.
- Nyomáspróbák API 598, 6. táblázat szerint.
- A visszacsapó szelepek a jóváhagyást megkapta a főbb olajipari vállalatoktól (tanúsítványok igény szerint).
- ATEX II. kategória 2 GD T3 zóna 1 és 21, zóna 2 és 22 (opcionális jelöléssel) a 2014/34/EU irányelv szerint.
- Hegtokos végződés ISO 15761 szerint.

TELEPÍTÉSI POZÍCIÓ:

VÍZSZINTES HELYZET



Fontos: Véleményünk, a megadott adatok és ajánlásunk nem garantálja a termék megfelelőségét adott felhasználásra, a Sferaco (és forgalmazója) nem vállal felelősséget a termék által okozott károkért és következményes károkért. Az ügyfélnek ellenőriznie kell a termékek megfelelő megválasztását a valós felhasználási feltételekkel.

+36 34 364 936

2800 Tatabánya, Erdész u. 37/B

info@asgszerelveny.hu

www.asgszerelveny.hu