

GOLYÓS VISSZACsapószelep MENETES KIVITEL

MŰSZAKI ADATOK:

Beépítési hossz a rajz szerint
Menetes csatlakozás PN-EN 10226-1:2006 szerint
Szivárgási fokozat - A osztály
Üzemi nyomás: PN 16
Közeg hőmérséklete: 80°C



MŰSZAKI JELLEMZŐK:

Teljes felületén gumival vulkanizált golyó.
Minden alkatrész korrózió ellen védve.

ALAPKIVITEL:

Ház GGG50,
PN16,
Golyó: NBR/acél
Max. nyomás: 16 bar
Tmax: 80°C
Epoxy-porbevonat RAL5005 250 m(*).

ALKALMAZÁSI TERÜLET:

Szennyvízre, ipari vízre és más semleges folyadékokra: NBR/acél max. +80°C

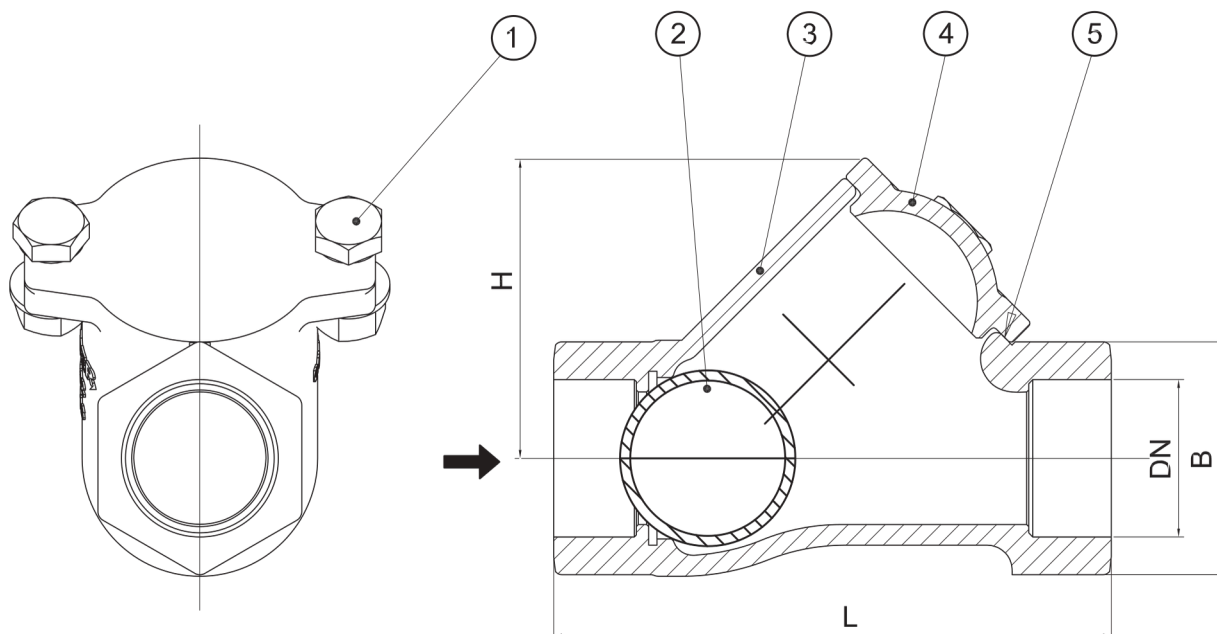
SZERELÉS:

Vízszintes és függőleges helyzetben

* - eltérő kivitel megrendelésre

GOLYÓS VISSZACsapÓsZELEP MENETES KIVITEL

ANYAGOK:



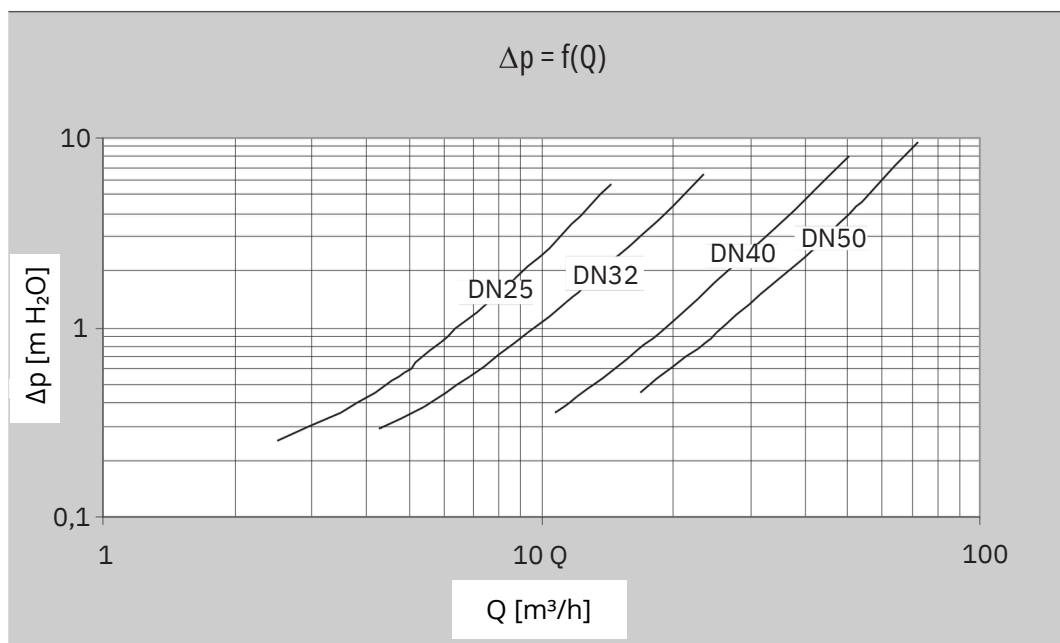
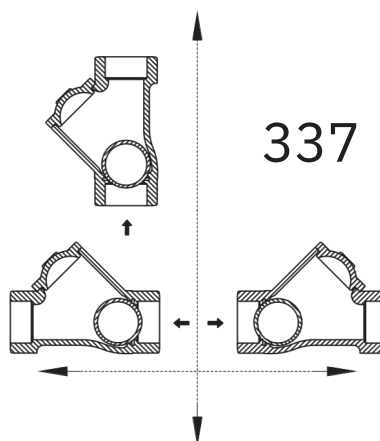
CIKK	MEGHATÁROZÁS	ANYAGOK
1	Csavar	Rozsdamentes acél
2	Golyó	Acél + NBR
3	Ház	GGG50
4	Fedél	GGG50

MÉRET (mm):

DN	INCH	L	B	H
25	1	120	45	64
32	1 1/4	135	50	72
40	1 1/2	145	60	85
50	2	175	70	100
65	2 1/2	200	90	125
80	3	248	108	160

GOLYÓS VISSZACSAAPÓSZELEP MENETES KIVITEL

BEÉPÍTÉSI HELYZETEK:



FIGYELMEZTETÉS: Az üzembehelyezési útmutató és a műszaki adatok figyelmen kívül hagyása esetén a gyártó nem vállal felelősséget a bekövetkezett károkért. Az ügyfél köteles ellenőrizni, hogy a megfelelő termékeket választotta