

## KARIMÁS GOLYÓS VISSZACsapÓ SZELEP

### MŰSZAKI ADATOK:

Beépítési hossz PN-EN 558-1:2001 szerint  
Menetes csatlakozás PN-EN 10226-1:2006 szerint  
Szivárgási fokozat - A osztály  
Üzemi nyomás PN 16  
Közeg hőmérséklete 80°C

### MŰSZAKI JELLEMZŐK:

Teljes felületén gumival vulkanizált golyó.  
Minden alkatrész korrózió ellen védve.



### ALAPKIVITEL:

Ház GGG50,  
Karima PN16 DN150-ig, PN10 fölötté  
Golyó: NBR/acél  
Max. nyomás: 16 bar  
Tmax: 80°C  
Epoxy-porbevonat RAL5005 250 m(\*).

### ALKALMAZÁSI TERÜLET:

Szennyvízre, ipari vízre és más semleges folyadékokra: NBR/acél max. +80°C

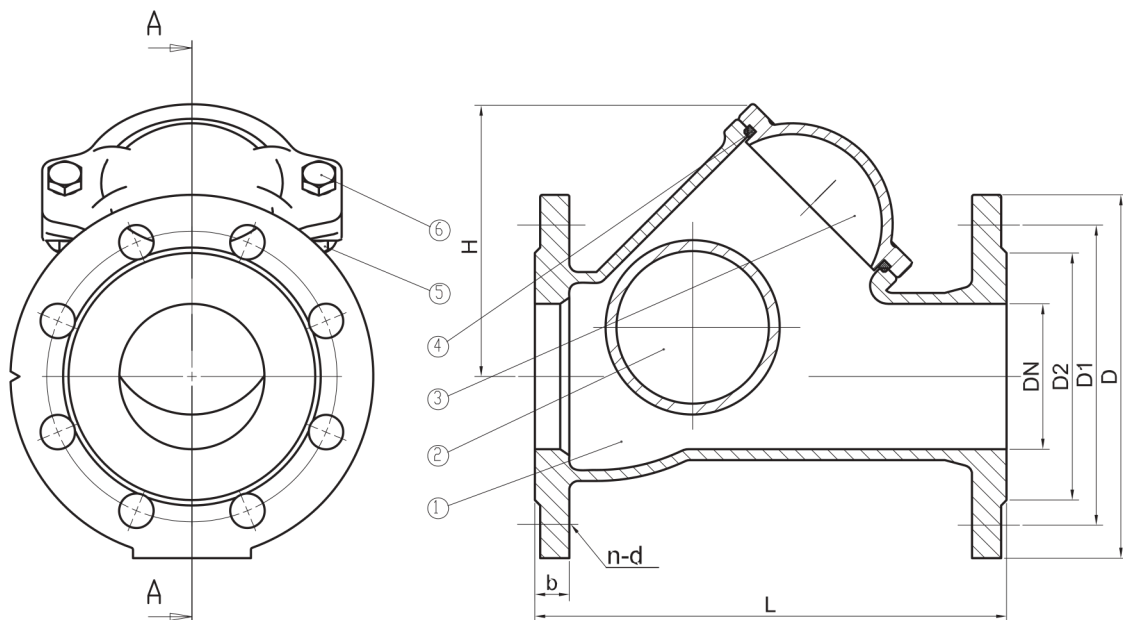
### SZERELÉS:

Vízszintes és függőleges helyzetben

\* - eltérő kivitel megrendelésre

## KARIMÁS GOLYÓS VISSZACsapó SZELEP

### ANYAGOK:



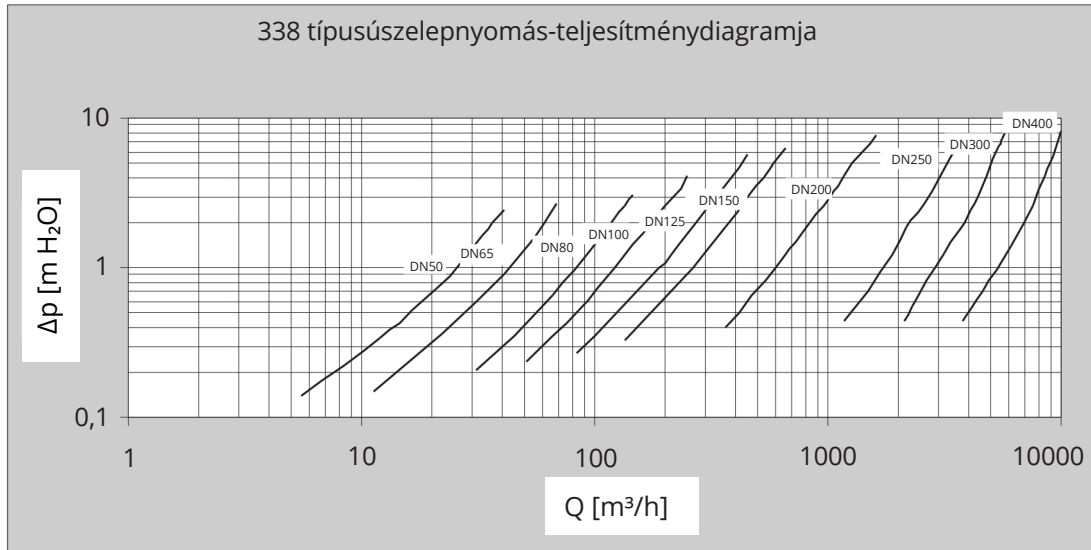
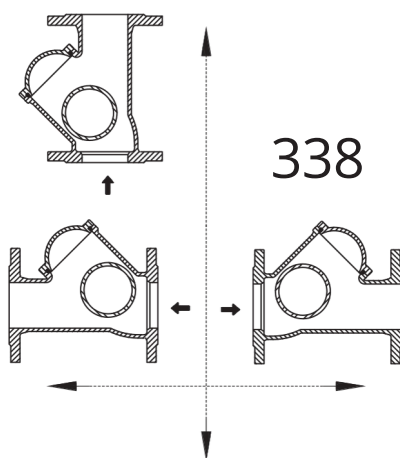
CIKK	MEGHATÁROZÁS	ANYAGOK
1	Ház	GGG50
2	Golyó	Acél + NBR
3	Fedél	GGG50
4	Fedél tömítés	NBR
5	Csavar	Rozsdamentes acél
6	Anya	Rozsdamentes acél

### MÉRETEK:

DN	L	D	EN1092-2 PN10			b	H
			D1	D2	n-d		
40	180	150	110	84	4-19	19	90
50	200	165	125	99	4-19	19	100
65	240	185	145	118	4-19	19	125
80	260	200	160	132	8-19	19	136
100	300	220	180	156	8-19	19	185
125	350	250	210	184	8-19	19	196
150	400	285	240	211	8-23	23	265
200	500	340	295	266	8-23	23	340
250	600	405	350	319	12-23	23	420
300	700	460	400	370	12-23	24,5	480

## KARIMÁS GOLYÓS VISSZACsapÓ SZELEP

### BEÉPÍTÉSI HELYZETEK:



**FIGYELMEZTETÉS:** Az üzembehelyezési útmutató és a műszaki adatok figyelmen kívül hagyása esetén a gyártó nem vállal felelősséget a bekövetkezett károkért. Az ügyfél köteles ellenőrizni, hogy a megfelelő termékeket választotta.

+36 34 364 936

2800 Tatabánya, Erdész u. 37/B

info@asgszerelveny.hu

www.asgszerelveny.hu