

RETURVENT VISSZACsapószelep SAVÁLLÓ WAFER



Méret:	DN10/15-től DN100-ig
Csatlakozás:	Karimák között PN10/16/25/40, Osztály 150 és 300
Min. Hőmérséklet:	-20°C
Max. Hőmérséklet:	+200°C
Max. Nyomás:	40 Bar
Paraméterek:	Rugós tányéros Wafer kivitel Minden pozíció Fém/fém tömörzés Ivóvízzel kompatibilis
Anyagok:	Rozsdamentes acél EN 1.4408

RETURVENT VISSZACsapószelep SAVÁLLÓ WAFER

PARAMÉTEREK:

- Rugós típus
- Minden pozíció (tartsa be az áramlási irányt, amit a nyíl jelöl)
- Rövid hossz
- Tényér oldalvezető a jobb központosításért
- Teljesen rozsdamentes acél, ellenálló a korrózióknak és magas hőmérsékletnek
- Fém/fém tömörzés
- Központosító gyűrű

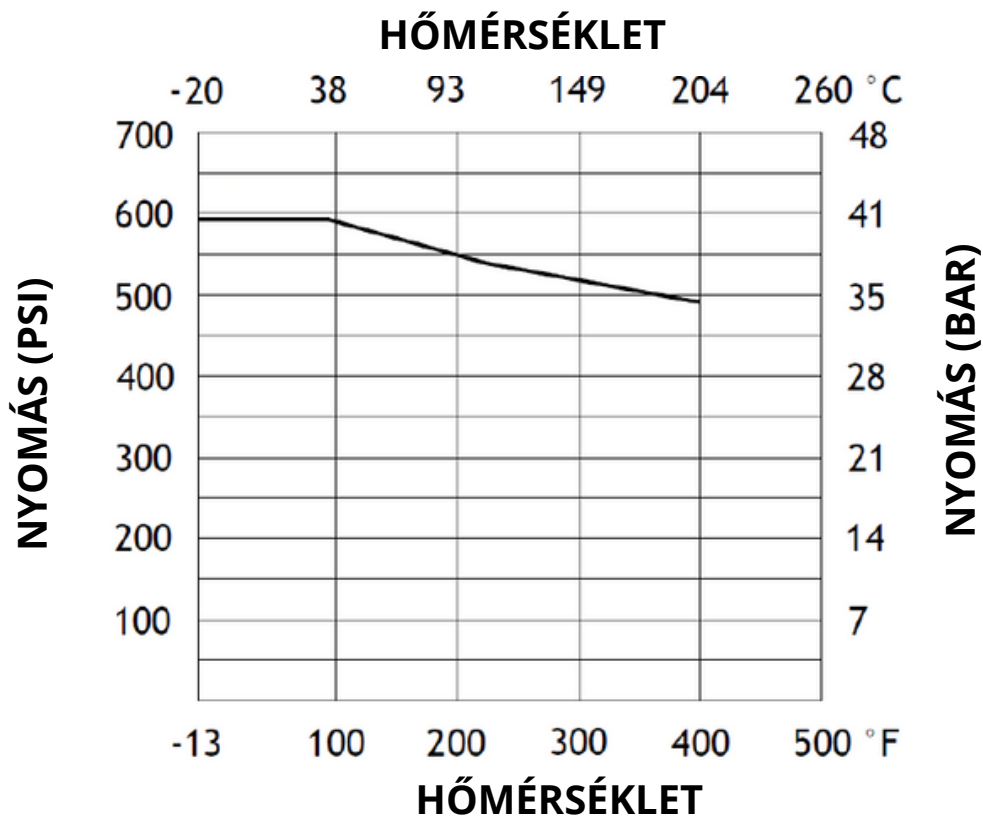
FELHASZNÁLÁS:

- Vegyipari és gyógyszeripari iparágak, petrokémiai iparág, hidraulikus rendszerek, sűrített levegő
- Minimális hőmérséklet Ts: -20°C
- Maximális hőmérséklet Ts: +200°C
- Maximális nyomás Ps: 40 bar (lásd a grafikont alul)

TARTOMÁNY:

- Karimák között PN10/16/25/40, Osztály 150 (PN20) és Osztály 300 (PN50) - Ref. 390, DN10/15-től DN100-ig

NYOMÁS / HŐMÉRSÉKLET GRAFIKON (GŐZ KIZÁRVA):



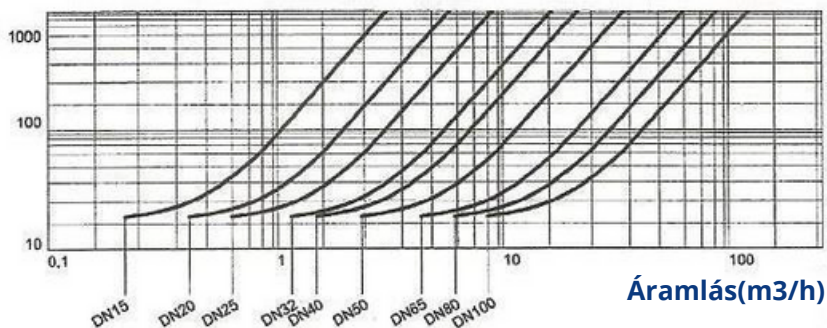
RETURVENT VISSZACsapószelep SAVÁLLÓ WAFER

ÁRAMLÁSI EGYÜTTTHATÓ Kvs (M3 / h):

DN	10/15	20	25	32	40	50	65	80	100
Kvs (m3/h)	4.4	6.8	10	17	26	43	75	112	172

NYOMÁSVESZTESÉG GRAFIKON:

(mbar)

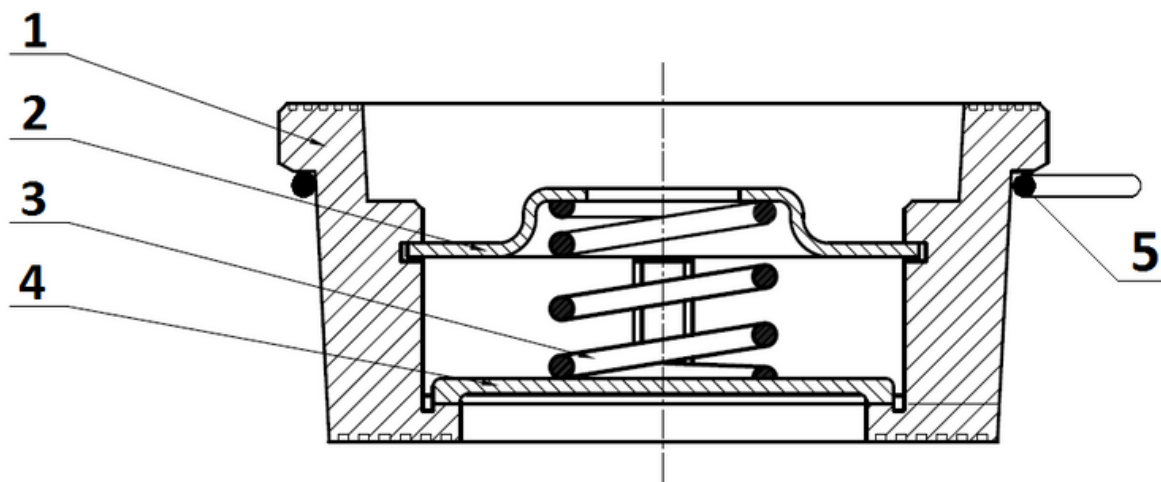


NYITÁSI NYOMÁS (mbar-ban):

DN	Függőleges helyzet Felszálló folyadék	Vízszintes helyzet
DN 15	32 ↑	26 →
DN 20	33 ↑	26 →
DN 25	31 ↑	27 →
DN 32	27 ↑	24 →
DN 40	29 ↑	25 →
DN 50	29 ↑	25 →
DN 65	25 ↑	23 →
DN 80	21 ↑	23 →
DN100	21 ↑	23 →

RETURVENT VISSZACSAPÓSZELEP SAVÁLLÓ WAFER

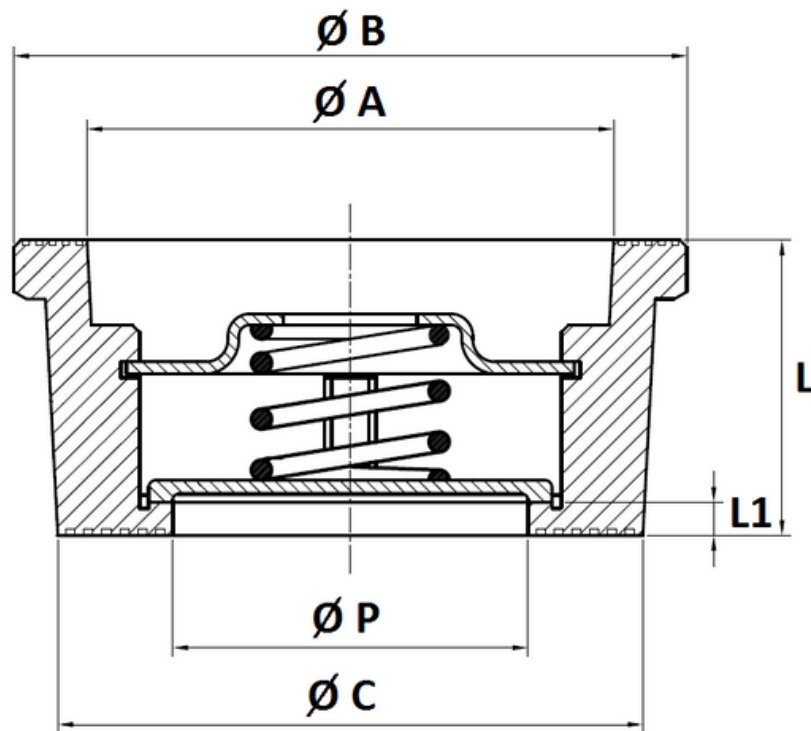
ANYAGOK:



Tétel	Meghatározás	Anyag
1	Ház	EN 1.4408
2	Rugótartó	AISI 316
3	Rugó	
4	Tányér	
5	Központosító gyűrű	AIS 304

RETURVENT VISSZACsapósZELEP SAVÁLLÓ WAFER

MÉRET (mm-ben):



DN	10/15	20	25	32	40	50	65	80	100
Ø A	28.5	36.2	43.3	56	68.5	80.5	99	117	135
Ø B	39	46	54	70	83	96	115	135	153
Ø C	32	40	46	60	72	84	103	123	140
Ø P	15	20	25	32	40	49	62	75	85
L	16	19	21	27	31	40	46	50	60
L1	3	3	3	3.5	3.5	4	5	5	6
Súly (in Kg)	0.09	0.12	0.16	0.31	0.43	0.78	1.03	1.54	2.25
Ref.	390015	390020	390025	390032	390040	390050	390065	390080	390100

RETURVENT VISSZACsapószelep SAVÁLLÓ WAFER

SZABVÁNYOK:

- Gyártó ISO 9001 : 2015 minősítéssel
- DIRECTIVE 2014/68/EU : CE N° 0036
Kockázati kategória II, A2 modul
- 3.1 tanúsítvány igény szerint
- Nyomáspróbák az API 598, táblázat 6 alapján
- Hossz az EN 558 sorozat 49 szerint (DIN 3202 K4)
- ATEX II. kategória 2 GD c T2 Zóna 1 és 21, Zóna 2 és 22 (opcionális jelölés)
- Ivóvízzel kompatibilitás

Fontos: Véleményünk, a megadott adatok és ajánlásunk nem garantálja a termék megfelelőségét adott felhasználásra, a Sferaco (és forgalmazója) nem vállal felelősséget a termék által okozott károkért és következményes károkért. Az ügyfélnek ellenőriznie kell a termékek megfelelő megválasztását a valós felhasználási feltételekkel.