

A105N KOVÁCSOLT ACÉL ELZÁRÓSZELEP 800LBS BB-SW



Méret: DN10-től DN50-ig (NPS 3/8"-tól 2"-ig)

Csatlakozás: Hegtokos

Min. Hőmérséklet: -29°C

Max. Hőmérséklet: +425°C

Max. Nyomás: 136 Bar (Class 800)

Paraméterek: Emelkedő és forgó tengely (OS&Y)
Csavarozott zárófej és tömszelence tömítés
Normál furat

Anyagok: Kovácsolt szénacél ASTM A105N

A105N KOVÁCSOLT ACÉL ELZÁRÓSZELEP 800LBS BB-SW

PARAMÉTEREK:

- Tartsa be az áramlási irányt (a nyíllal jelölve)
- Normál furat
- Emelkedő forgó tengely (OS&Y)
- Csavarozott zárófej és tömszelence
- Kovácsolt szénacél A105N
- ½ stellit (Trim 8)
- 800-as osztály

FELHASZNÁLÁS:

- Kőolajipar, gőz, magas nyomás
- Minimális és maximális hőmérséklet (Ts): -29°C és +425°C között
- Maximális nyomás (Ps): 136 bár (lásd ábrát)

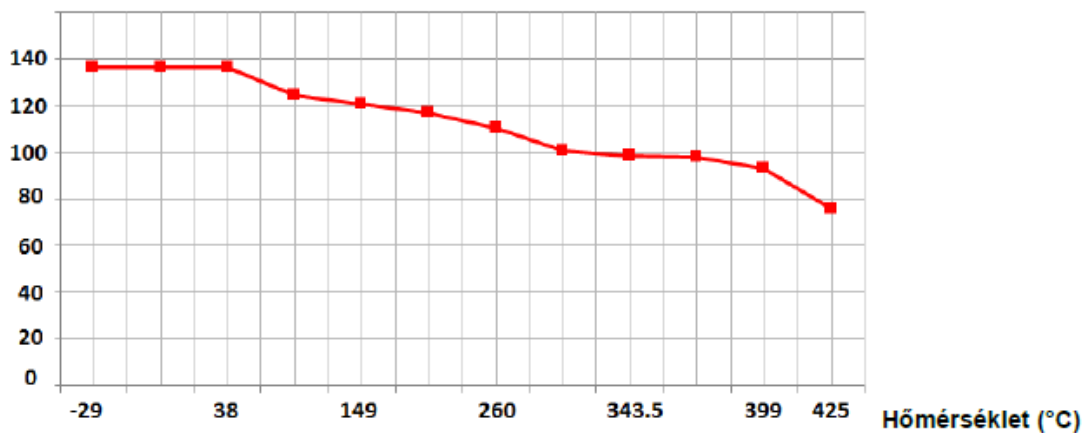
ÁRAMLÁSI EGYÜTTHATÓ Kvs (M3 / h):

DN(mm)	10	15	20	25	32	40	50
NPS(″)	3/8″	1/2″	3/4″	1″	1″1/4	1″1/2	2″
Kvs (m3/h)	1.2	1.3	3.3	5.9	9.5	12.4	21.6

NYOMÁS / HŐMÉRSÉKLET KAPCSOLAT:

Nyomás (bar)	136.2	136.2	136.2	124.1	120.7	116.6	110	100,7	98.6	97.9	92.7	75.9
Hőmérséklet (°C)	-29	0	38	93,5	149	204,5	260	315,5	343,5	371	399	425

Nyomás (Bar)



TARTOMÁNY:

- A105N kovácsolt szénacél elzárószelep TRIM 8 hegtokos csatlakozással Ref. 412 DN 10-től DN 50-ig (NPS 3/8"-tól 2"-ig)

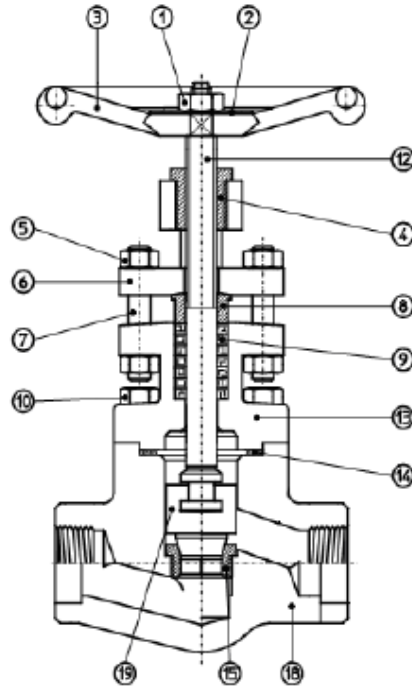
+36 34 364 936

2800 Tatabánya, Erdész u. 37/B

info@asgszerelveny.hu

www.asgszerelveny.hu

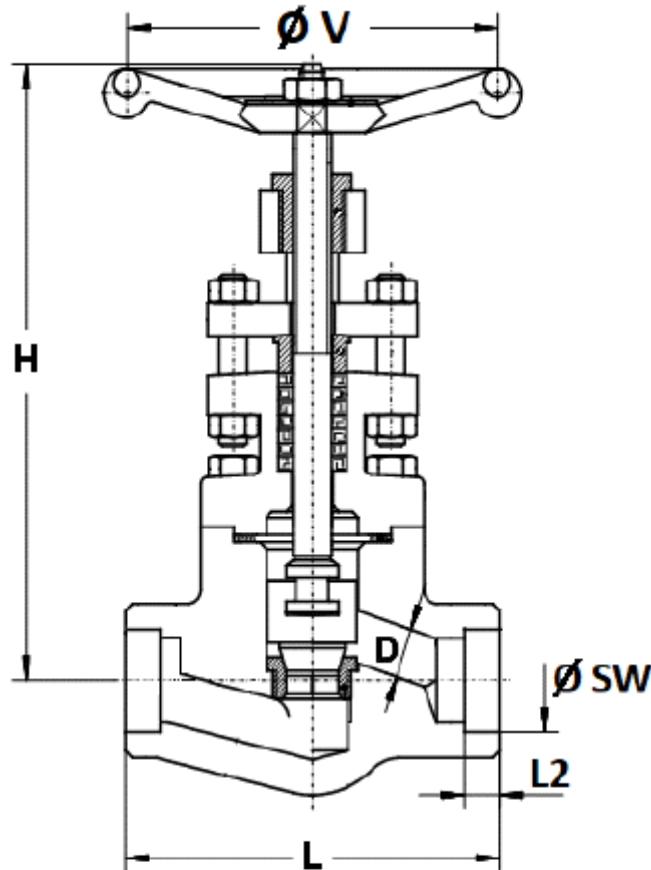
A105N KOVÁCSOLT ACÉL ELZÁRÓSZELEP 800LBS BB-SW



Tétel	Megnevezés	Anyagok
1	Kézikerék anyja	Szénacél
2	Névtábla	Alumínium
3	Kézikerék	Szénacél
4	Tartóbak anyja	ASTM A582 type 418
5	Tömszelence anyja	ASTM A194 2H
6	Tömszelence leszorító	ASTM A105
7	Tömszelence csavar	AISI 410
8	Tömszelence	ASTM A276 type 410
9	Tömítés	Grafit
10	Csavar	ASTM A193 B7
12	Tengely	ASTM A276 type 410
13	Zárófej	ASTM A105N
14	Tömítés	AISI 316 + spirálisan tekercselt grafit
15	Ülék	ASTM A276 type 410 + Stellite GR.6'
18	Ház	ASTM A105N
19	Tányér	ASTM A276 type 410

A105N KOVÁCSOLT ACÉL ELZÁRÓSZELEP 800LBS BB-SW

Méret (mm):



DN (mm)	10	15	20	25	32	40	50
NPS (")	3/8"	1/2"	3/4"	1"	1"1/4	1"1/2	2"
Ø D	9	9	13	17.5	22.5	29.5	35
L	80	80	90	110	127	155	170
H (nyitott)	148	148	165	180	213	248	257
Ø V	90	90	90	110	130	130	180
L2 (SW)	11.1	12.7	14.5	16	17.5	19	22
Ø SW	17.6	21.8	27.2	33.9	42.7	48.8	61.2
Súly (Kg)	1.9	1.9	2.14	3.42	5.14	7.06	11
Ref.	412010	412015	412020	412025	412032	412040	412050

A105N KOVÁCSOLT ACÉL ELZÁRÓSZELEP 800LBS BB-SW

SZABVÁNYOK:

- Gyártói ISO 9001:2015 minősítés
- 2014/68/EU irányelv: CE N° 0036
- Kockázati kategória III, H modul
- 3.1 tanúsítvány igény szerint
- Tervezés ISO 15761 és API 602 8. szerint
- Nyomáspróbák API 598, 6. táblázat szerint
- Szelepek jóváhagyva a fő olajipari vállalatok által (tanúsítványok igény szerint)
- ATEX II. kategória 2 G/2D T3 zóna 1 & 21, zóna 2 & 22 (opcionális jelölés) a 2014/34/EU irányelv szerint
- Hegtokos végződés ISO 15761 szerint

Fontos: Véleményünk, a megadott adatok és ajánlásunk nem garantálja a termék megfelelőségét adott felhasználásra, a Sferaco (és forgalmazója) nem vállal felelősséget a termék által okozott károkért és következményes károkért. Az ügyfélnek ellenőriznie kell a termékek megfelelő megválasztását a valós felhasználási feltételekkel.

+36 34 364 936

2800 Tatabánya, Erdész u. 37/B

info@asgszerelveny.hu

www.asgszerelveny.hu