

KARIMÁS ÁTMENETI ELZÁRÓSZELEP ÖNTÖTTVAS PN16



Méret:	DN15 -tól DN200-ig
Csatlakozás:	Karimás PN16 RF
Min. Hőmérséklet:	-10°C
Max. Hőmérséklet:	+300°C
Max. Nyomás:	16 bar
Paraméterek:	Emelkedő forgósár és kézikerek Magas hőmérsékletű Csavarozott zárófej és tömszelence tömítés
Anyagok:	Öntöttvas ház EN GJL-250

KARIMÁS ÁTMENETI ELZÁRÓSZELEP ÖNTÖTTVAS PN16

PARAMÉTEREK:

- Vegye figyelembe a nyíllal jelzett áramlási irányt
- Emelkedő forgószár és kézikerek
- Préselt ülék
- Csavarozott zárófej és tömszelence tömítés
- Karimás R.F. PN16
- Szürke festés RAL 7011-7012, 50-100µ vastagság

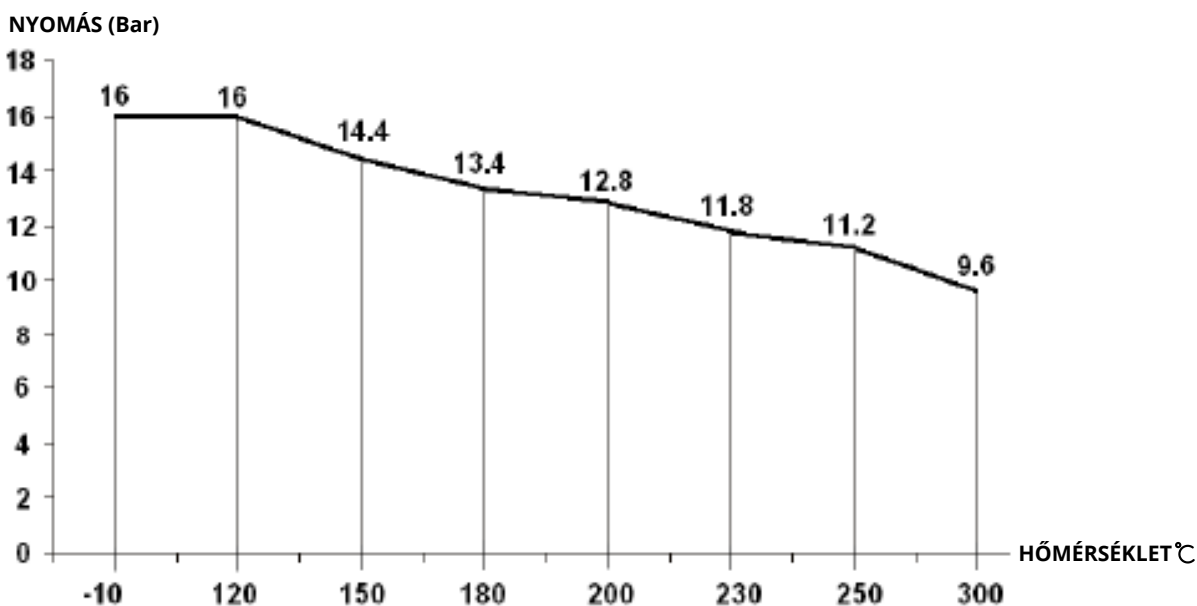
FELHASZNÁLÁS:

- Minden nem veszélyes közegre (2-es csoport)
- Min és max Hőmérséklet Ts : - 10°C tól + 300°C-ig
- Max Nyomás Ps : 16 bar (lásd grafikon)
- A szár folyamatos kenést igényel
- Ne használja konvekciós folyadékhoz
- Működés közben húzza meg a tömszelence tömítést
- Gőz: Maximum10 bar

Áramlási együttható Kvs (M3 / h):

DN	15	20	25	32	40	50	80	100	125	150	200	
Kvs (m3/h)	5.9	7.4	13	18	30	41	79	115	181	225	364	690

NYOMÁS/ HŐMÉRSÉKLET GRAFIKON:



+36 34 364 936

2800 Tatabánya, Erdész u. 37/B

info@asgszerelveny.hu

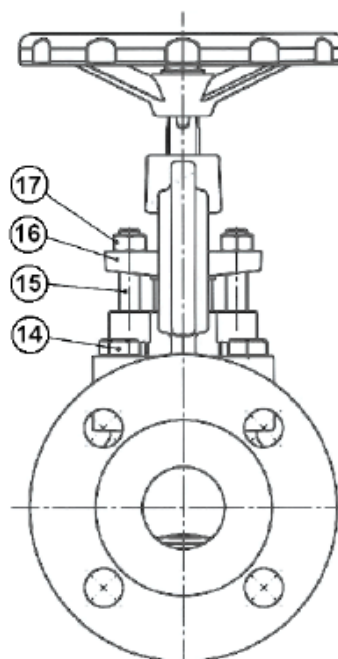
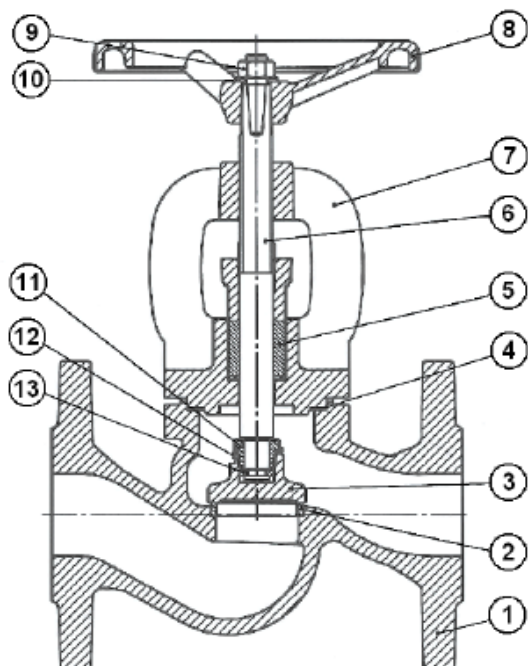
www.asgszerelveny.hu

KARIMÁS ÁTMENETI ELZÁRÓSZELEP ÖNTÖTTVAS PN16

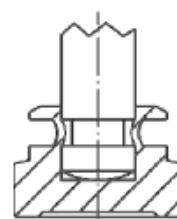
TARTOMÁNY:

- Karimás átmeneti elzárószelep öntöttvas PN16 Ref. 479 DN 15 -től DN 200-ig

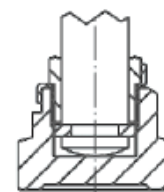
ANYAGOK:



DN 15-50



DN 65-150



Tétel	Megnevezés	Anyag
1	Ház	Öntöttvas EN GJL-250
2	Ülék	SS 410 (1.4006)
3	Tányér	SS 420 (1.4021)
4	Zárófej tömítés	Grafit + NiCr
5	Tömszelence tömítés	Grafitit
6	Szelepszár	SS 420 (1.4021)
7	Zárófej	Öntöttvas EN GJL-250
8	Kézikerék	Öntöttvas EN GJS-500-7
9	Kézikerék anyja	Horganyzott acél
10	Alátét	Horganyzott acél
11*	Tányér csavar	SS 420 (1.4021)
12*	Tányér alátét	SS 321 (1.4541)
13*	Gyűrű	SS 420 (1.4021)
14	Hatlapfejű csavar	8.8
15	T csavar	Horganyzott acél 5.8
16	Tömítőpersely	Öntöttvas EN GJL-250
17	Gland nut	Horganyzott acél

*: csak DN 65-200

+36 34 364 936

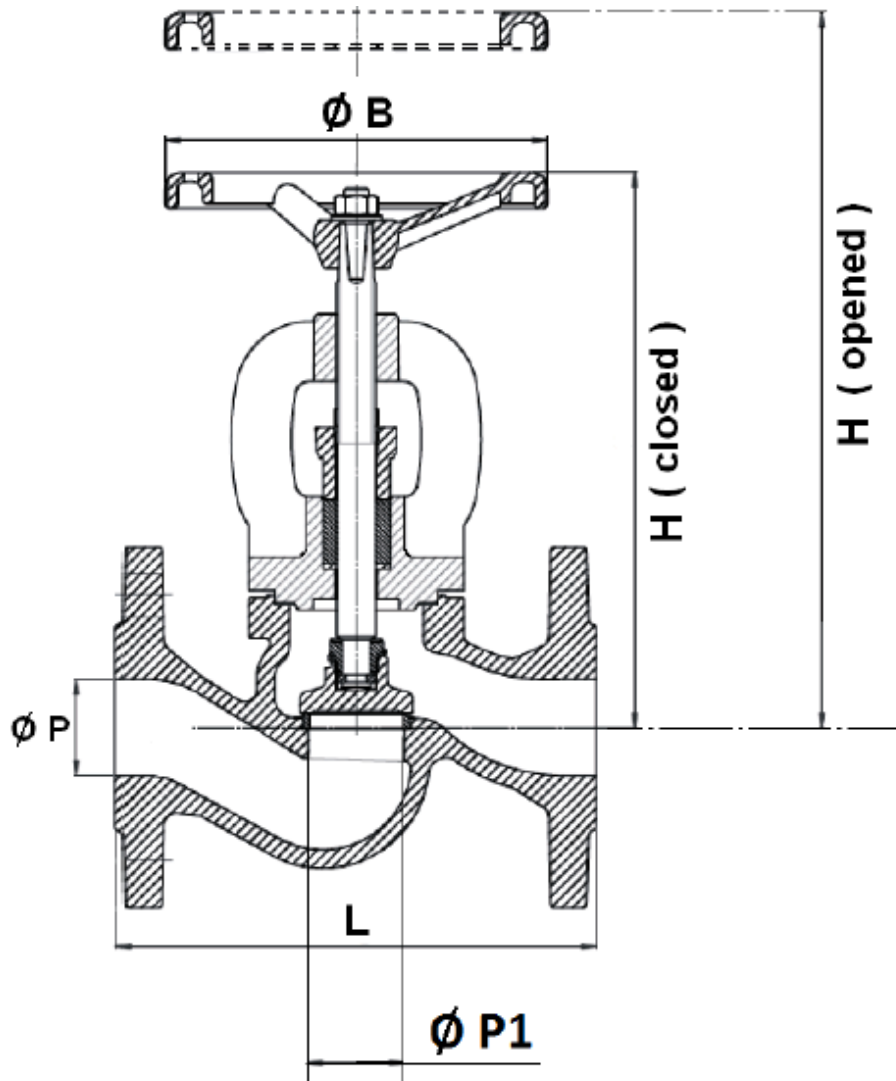
2800 Tatabánya, Erdész u. 37/B

info@asgszerelveny.hu

www.asgszerelveny.hu

KARIMÁS ÁTMENETI ELZÁRÓSZELEP ÖNTÖTTVAS PN16

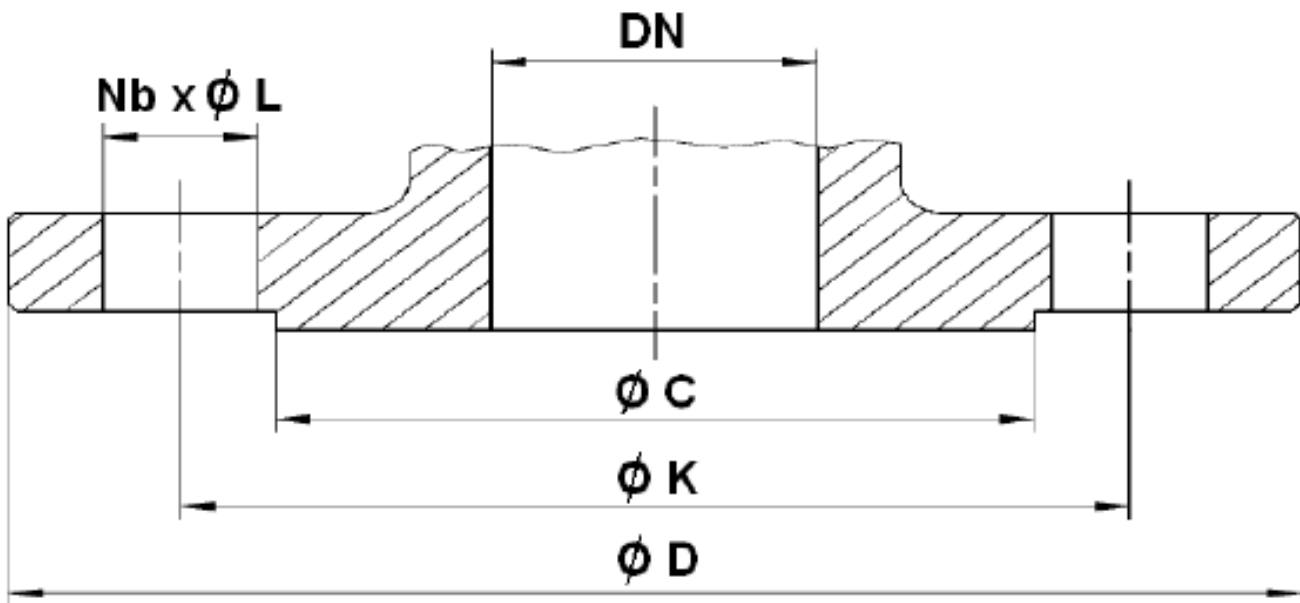
MÉRET (mm):



DN	15	20	25	32	40	50	65	80	100	125	150	200
Ø P	15	20	25	32	40	50	65	80	100	125	150	200
Ø P1	17	20	25	32	39	50	65	80	100	125	150	200
L	130	150	160	180	200	230	290	310	350	400	480	600
H (nyitott)	193	194	203	212	263	273	305	344	378	420	483	606
H (zárt)	178	180	188	191	235	238	270	297	344	375	429	525
Ø B	100	100	120	120	160	160	180	200	250	250	320	360
Súly(Kg)	3.3	3.9	5	6.6	9.5	12	17.3	22.7	35.8	52.8	72.5	126
Ref.	479015	479020	479025	479032	479040	479050	479065	479080	479100	479125	479150	479200

KARIMÁS ÁTMENETI ELZÁRÓSZELEP ÖNTÖTTVAS PN16

KARIMA MÉRET (mm):



DN	15	20	25	32	40	50	65	80	100	125	150	200
Ø C	46	56	65	76	84	99	118	132	156	184	211	266
Ø D	95	105	115	140	150	165	185	200	220	250	285	340
Ø K	65	75	85	100	110	125	145	160	180	210	240	295
Nb x Ø L	4 x 14	4 x 14	4 x 14	4 x 19	4 x 19	4 x 19	4 x 19	8 x 19	8 x 19	8 x 19	8 x 23	12 x 23

KARIMÁS ÁTMENETI ELZÁRÓSZELEP ÖNTÖTTVAS PN16

SZABVÁNYOK:

- Gyártó minőségirányítási rendszere ISO 9001 :2015 and ISO 14001 : 2015 szerint
- 2014/68/EU Irányelv : CE N° 0062
H modul III. Kockázati kategória
- Műbizonylat 3.1 on kérésre
- EN 12266-1 szerinti tesztek, A értékelés
- EN 558 series 1 (DIN 3202-1 F1) szerinti hossz
- EN 1092-2 PN16 szerinti karimák
- PZH lengyel megfelelési bizonyítvány
- TRCU orosz műbizonylat (jelölés és nyilatkozat EAC kérésre)

Fontos: Véleményünk, a megadott adatok és ajánlásunk nem garantálja a termék megfelelőségét adott felhasználásra, a Sferaco (és forgalmazója) nem vállal felelősséget a termék által okozott károkért és következményes károkért. Az ügyfélnek ellenőriznie kell a termékek megfelelő megválasztását a valós felhasználási feltételekkel.

+36 34 364 936

2800 Tatabánya, Erdész u. 37/B

info@asgszerelveny.hu

www.asgszerelveny.hu