

## ROZSDAMENTES ACÉL TŰSZELEP PN 400 F/F



**Méret:** DN 1/4" -től 1" -ig

**Csatlakozás:** Belső - Belső BSP or NPT

**Min. Hőmérséklet:** 20°C

**Max. Hőmérséklet:** + 180°C

**Max. Nyomás:** 400 Bar

**Paraméterek:** Forgó emelkedő tengely  
1 részes típus  
Szűkített keresztmetszet

**Anyagok:** Rozsdamentes acél EN 1.4408

## ROZSDAMENTES ACÉL TŰSZELEP PN 400 F/F

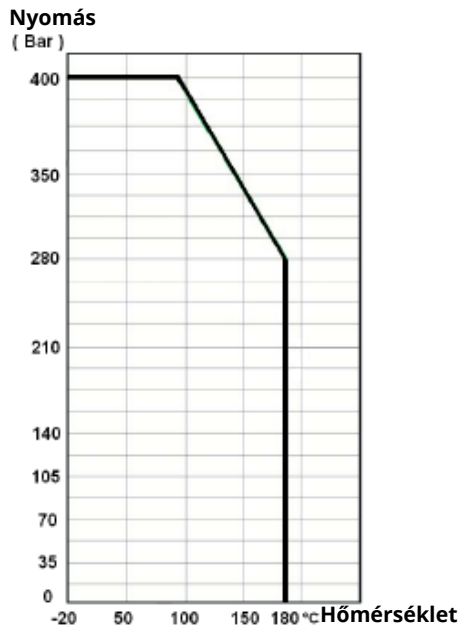
### PARAMÉTEREK:

- Vegye figyelembe a nyíllal jelzett áramlási irányt
- Szűkített keresztmetszet
- Forgó emelkedő tengely
- 1 részes típus
- Rozsdamentes acél
- 6000 Psi típus ( PN400 )

### FELHASZNÁLÁSA:

- Minden nem veszélyes közegre (2-es csoport)
- Min és max hőmérséklet Ts : - 20°C és + 180°C között
- Max Nyomás Ps : 400 bar ( lásd a grafikonon)

### NYOMÁS/ HŐMÉRSÉKLET GRAFIKON ( GŐZ KIVÉTELÉVEL):



## ROZSDAMENTES ACÉL TŰSZELEP PN 400 F/F

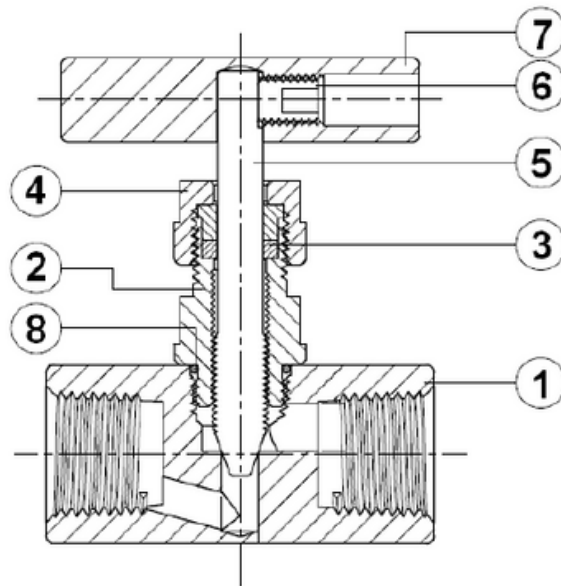
ÁRAMLÁSI EGYÜTTHATÓ Kvs ( m<sup>3</sup> / h ):

DN	1/4"	3/8"	1/2"	3/4"	1"
Kvs ( m <sup>3</sup> / h )	0.7	0.78	1.04	1.12	1.55

TARTOMÁNY:

- Rozsdamentes acél menetes belső BSP hengeres Ref. 481DN 1/4" -tól DN 1" -ig
- Rozsdamentes acél mentes belső NPT Ref. 487 DN 1/4" -tól DN 1"-ig

ANYAGOK:



Tétel	Megnevezés	Anyagok
1	Szeleptest	EN 1.4408
2	Zárófej	ASTM A276-316
3	Szártömítés	PTFE
4	Tömszelenceszorító anya	AISI 304
5	Tengely	ASTM A276-316
6	Fogantyú csavar	AISI 304
7	Csavar	
8	O gyűrű	FKM

+36 34 364 936

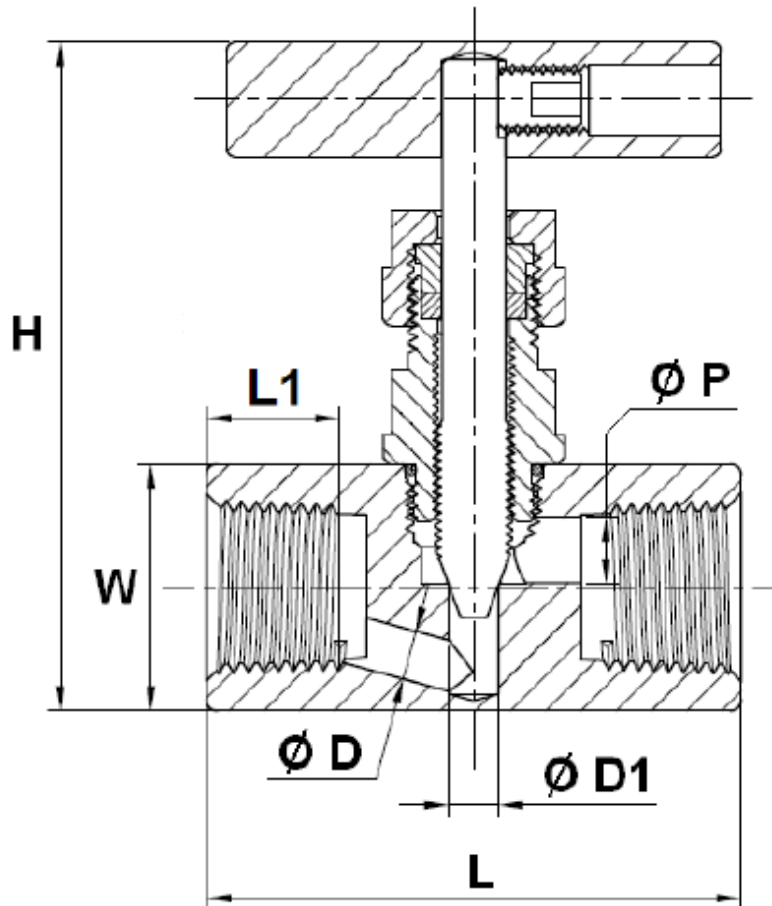
2800 Tatabánya, Erdész u. 37/B

info@asgszerelveny.hu

www.asgszerelveny.hu

## ROZSDAMENTES ACÉL TŰSZELEP PN 400 F/F

MÉRET( mm ):



Ref.	DN	1/4"	3/8"	1/2"	3/4"	1"
481/487	L	45.5	59	65	70	80
	L1	9.5	12	16.3	17	19
	H ( nyitott )	75	77	78	113	116
	H ( zárt )	87.1	89.8	93.4	129.4	136.7
	W on flat	22	25	30	35	45
	Ø D	5	5	6	8	8
	Ø D1	6	6	6	8	8
	Ø P	5	6.3	8	10	12
	Súly( Kg )	0.3	0.4	0.5	0.8	1.3

+36 34 364 936

2800 Tatabánya, Erdész u. 37/B

info@asgszerelveny.hu

www.asgszerelveny.hu

## ROZSDAMENTES ACÉL TŰSZELEP PN 400 F/F

### FORDULATOK SZÁMA A SZELEP ZÁRÁSÁHOZ VAGY NYITÁSHOZ:

DN	1/4"	3/8"	1/2"	3/4"	1"
Fordulatok száma	8	9	11	8	12

### SZABVÁNYOK:

- Gyártó minőségirányítási rendszere ISO 9001 : 2015 szerint
- DIREKTÍVA 2014/68/EU: A termék nem tartozik a direktíva hatálya alá (Article 4. S
- Műbizonylat 3.1 kérésre
- Nyomáspróba API 598, 6. táblázat szerint
- Menetes belső BSP hengeres csatlakozások ISO 7/1 Rp szerint
- Menetes belső NPT csatlakozások AMSE B1.20.1 szerint
- ATEX Group II kategória 2 G/2D Zona 1 & 21 Zona 2 & 22 ( opciós jelölés ) direktíva szerint 2014/34/EU

**Fontos:**Véleményünk, a megadott adatok és ajánlásunk nem garantálja a termék megfelelőségét adott felhasználásra, a Sferaco (és forgalmazója) nem vállal felelősséget a termék által okozott károkért és következményes károkért. Az ügyfélnek ellenőriznie kell a termékek megfelelő megválasztását a valós felhasználási feltételekkel.

+36 34 364 936

2800 Tatabánya, Erdész u. 37/B

info@asgszerelveny.hu

www.asgszerelveny.hu