

515-562-572 BB-KB-KK RÉZ GÖMBCSAP PN25-20



Méret: DN3/8"-tól DN3"-ig

Csatlakozás: Külső, Belső BSP

Min. Hőmérséklet: -10°C

Max. Hőmérséklet: +120°C

Max. Nyomás: 25 Bar (DN1"-ig)

Paraméterek: Kifújásbiztos tengely
PTFE Szártömítés
Közepes/teljes átömlésű

Anyagok: Réz EN 12165-CW617N-4MS

515-562-572 BB-KB-KK RÉZ GÖMBCSAP PN25-20

SPECIFIKÁCIÓK:

- Réz CW617N EN 12165 CW617 4MS szerint
- Közepes-teljes átömlés
- Kifújásbiztos tengely
- AISI 304 gömb DN1"-tól DN2"1/2-ig
- Eco koncepció : Íves Gömb krómozás nélkül és bevonat nélküli ház
- PTFE szártömítés
- Lapos fekete megfordítható acélfogantyú vagy alumínium pillangós nyél
- Fogantyú és fogantyú anya 11-15 µm Dacromet bevonattal (só spray védelem)
- Egyedileg jelölt szelepház" 15S ", gyártási dátum, logo
- ACS szám és 4MS a fogantyún
- Nagy lapos tömítőfelület

FELHASZNÁLÁS:

- Ivóvíz, fűtés, öntözés, hűtés és vízelosztás
- Min hőmérséklet Ts : - 10°C
- Max hőmérséklet Ts :+ 120°C
- Max nyomás Ps : 25 bar DN 1"-ig , 20 bar 1"1/4-ben 1"1/2-ben, 16 bar 2"-ben 10 bar felett

TARTOMÁNY:



- Belső / Belső piros lapos acél fogantyúval Ref. 515 DN3/8" -tól 3"-ig



- Belső / Belső piros pillangós fogantyúval Ref. 516 DN3/8" -tól 1"-ig



- Külső / Belső piros lapos acél fogantyúval Ref. 562 DN3/8" -tól 2"-ig



- Külső / Belső piros pillangó fogantyúval Ref. 563 DN3/8" -tól 1" -ig



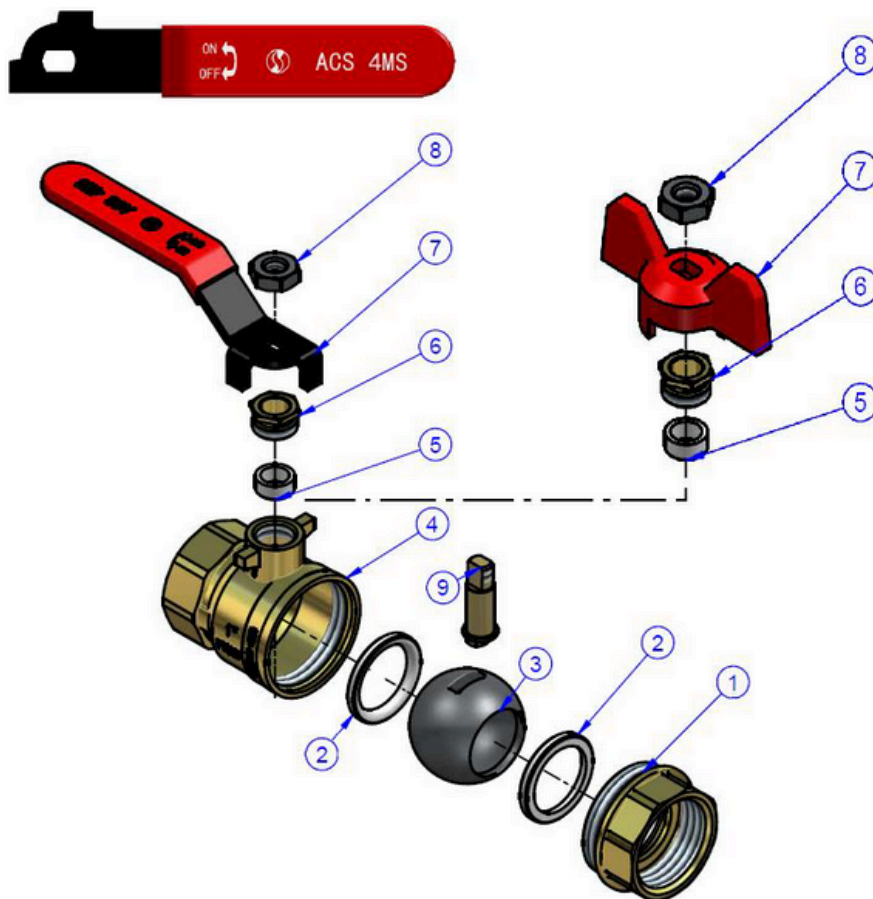
- Külső / Külső piros lapos acél fogantyúval Ref. 572 DN3/8" -tól 2"-ig



- Külső / Külső piros pillangó fogantyúval Ref. 573 DN3/8" -tól 1"-ig
- Belső / Belső leeresztővel és piros lapos acél fogantyúval Ref. 574 DN1/2"- tól 2" -ig
- Belső / Belső leeresztővel és piros pillangó fogantyúval Ref. 575 DN1/2" -tól1"-ig

515-562-572 BB-KB-KK RÉZ GÖMBCSAP PN25-20

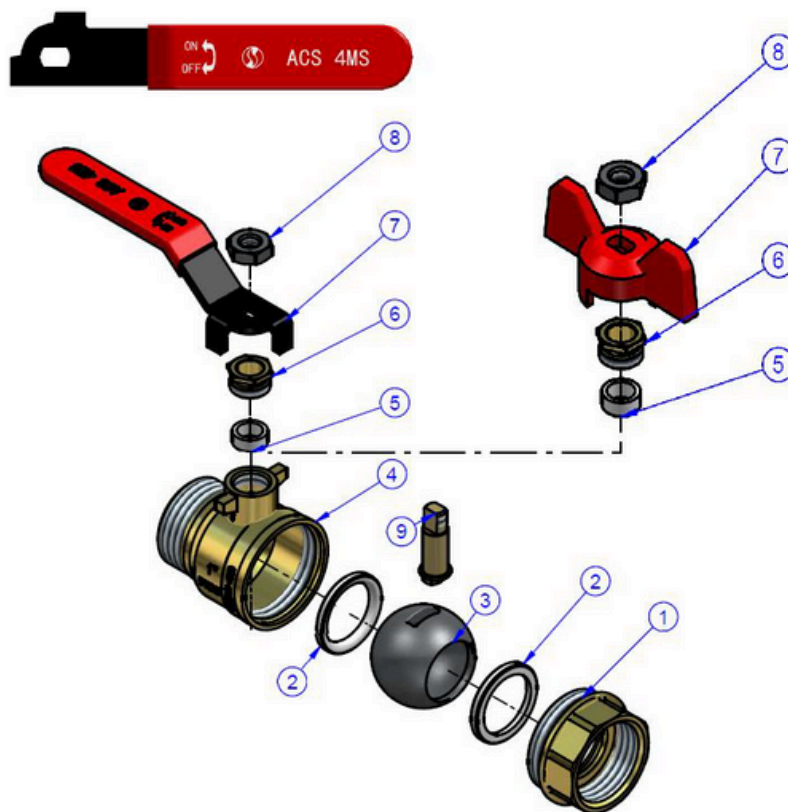
ANYAGOK BELSŐ - BELSŐ TÍPUS :



Tétel	Megnevezés	Anyagok Ref. 515	Anyagok Ref. 516
1	Zárófej	Réz CW617N-4MS EN 12165 szerint	
2	Ülék	PTFE	
3	Gömg DN1/2"-3/4"	Krómozott réz	
3	Gömb DN1"-2"1/2	AISI 304	
4	Ház	Réz CW617N-4MS EN 12165 szerint	
5	Szártömítés	PTFE	
6	Tömszelence leszorító anyja	Réz	
7	Fogantyú	Acél fekete Dacromet bevonattal	Alumínium
	Fogantyú burkolat	Műanyag	-
8	Fogantyú leszorító anyja	Acél Dacromet bevonattal	
9	Tengely	Réz	

515-562-572 BB-KB-KK RÉZ GÖMBCSAP PN25-20

ANYAGOK KÜLSŐ - BELSŐ TÍPUS:



Tétel	Megnevezés	Anyagok Ref. 562	Anyagok Ref. 563
1	Zárófej	Réz CW617N-4MS EN 12165 szerint	
2	Ülék	PTFE	
3	Gömb DN1/2"-3/4"	Krómozott réz	
3	Gömb DN1"-2"1/2	AISI 304	
4	Ház	Réz CW617N-4MS EN 12165 szerint	
5	Szártömítés	PTFE	
6	Tömszelence leszorító anyja	Réz	
7	Fogantyú	Acél fekete Dacromet bevonattal	Alumínium
	Fogantyú burkolat	Műanyag	-
8	Fogantyú leszorító anyja	Acél Dacromet bevonattal	
9	Tengely	Réz	

+36 34 364 936

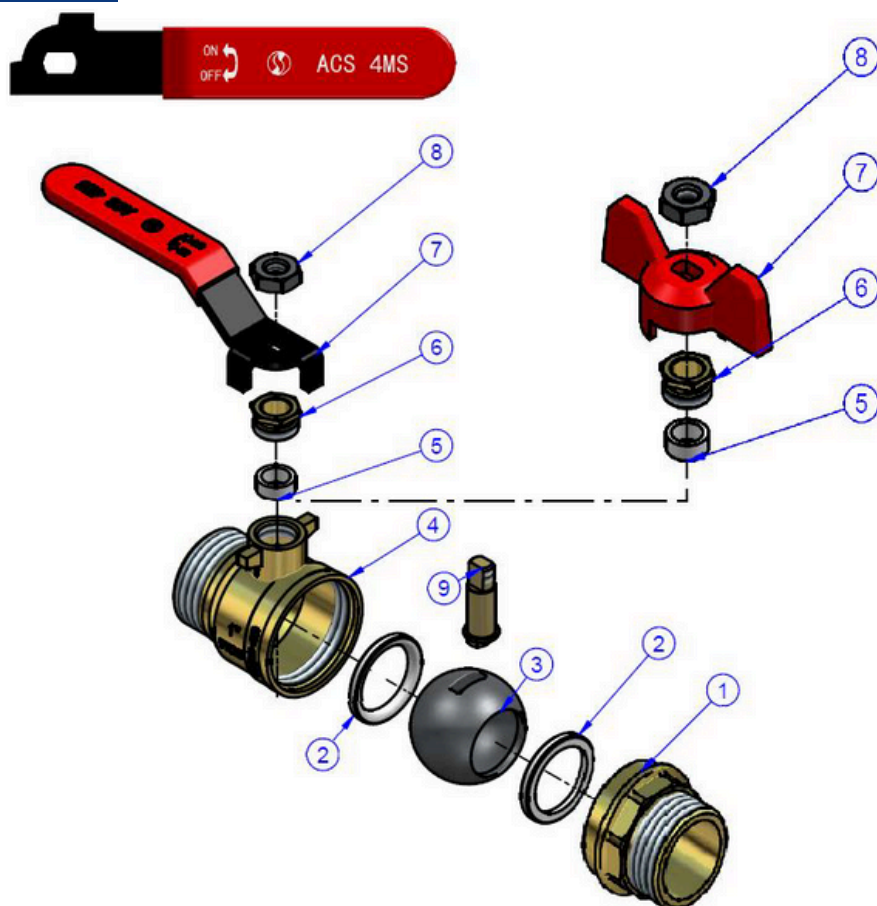
2800 Tatabánya, Erdész u. 37/B

info@asgszerelveny.hu

www.asgszerelveny.hu

515-562-572 BB-KB-KK RÉZ GÖMBCSAP PN25-20

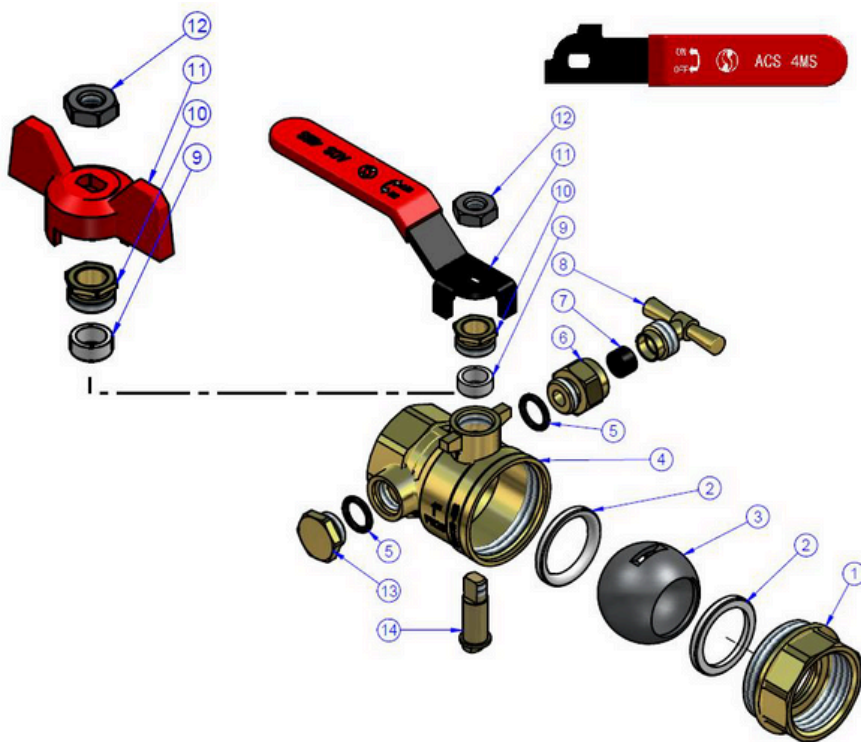
ANYAGOK KÜLSŐ- KÜLSŐ TÍPUS:



Tétel	Megnevezés	Anyagok Ref. 572	Anyagok Ref. 573
1	Zárófej	Réz CW617N-4MS EN 12165 szerint	
2	Ülék	PTFE	
3	Gömb DN1/2"-3/4"	Krómozott réz	
3	Gömb DN1"-2"1/2	AISI 304	
4	Ház	Réz CW617N-4MS EN 12165 szerint	
5	Szártömítés	PTFE	
6	Tömszelence leszorító anyja	Réz	
7	Fogantyú	Acél fekete Dacromet bevonattal	Alumínium
	Fogantyú burkolat	Műanyag	-
8	Fogantyú leszorító anyja	Acél Dacromet bevonattal	
9	Tengely	Réz	

515-562-572 BB-KB-KK RÉZ GÖMBCSAP PN25-20

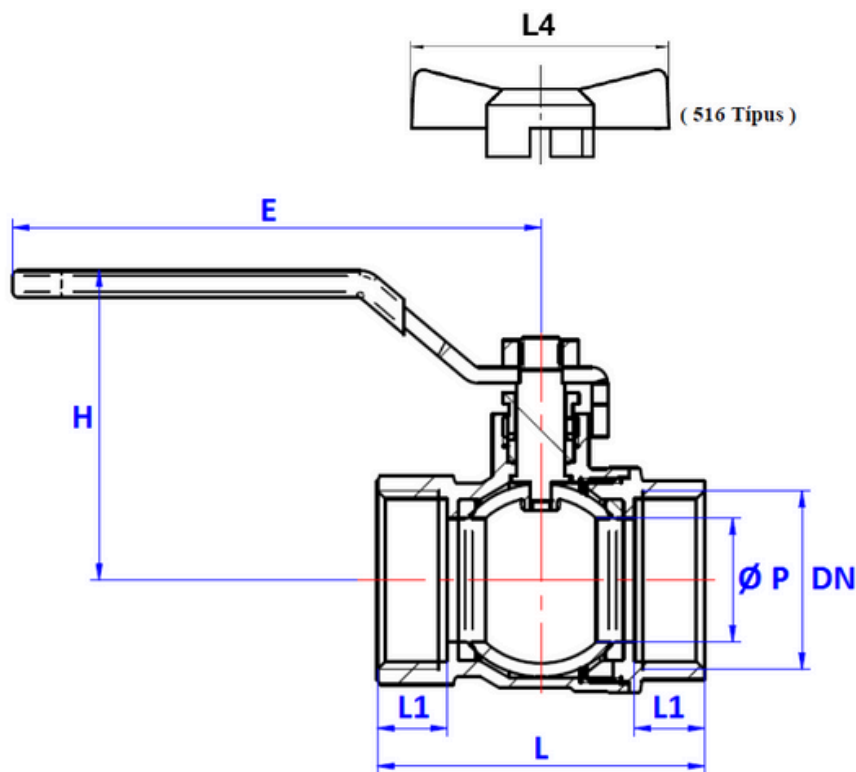
ANYAGOK BELSŐ - BELSŐ LEERESZTŐVEL TÍPUS:



Tétel	Megnevezés	Anyagok Ref. 574	Anyagok Ref. 575
1	Zárófej	Réz CW617N-4MS EN 12165 szerint	
2	Ülék	PTFE	
3	Gömb DN1/2"-3/4"	Krómzott réz	
3	Gömb DN1"-2"1/2"	AISI 304	
4	Ház	Réz CW617N-4MS EN 12165 szerint	
5	O gyűrű	NBR	
6	Csatlakozó	Réz CW617N-4MS EN 12165 szerint	
7	Tömítés	NBR	
8	Kar	Réz CW617N-4MS EN 12165 szerint	
9	Szártömítés	PTFE	
10	Tömszelence leszorító anyja	Réz	
11	Fogantyú	Acél fekete Dacromet bevonattal	Alumínium
	Fogantyú burkolat	Műanyag	-
12	Fogantyú leszorító anyja	Acél Dacromet bevonattal	
13	Dugó	Réz CW617N-4MS EN 12165 szerint	
14	Tengely	Réz	

515-562-572 BB-KB-KK RÉZ GÖMBCSAP PN25-20

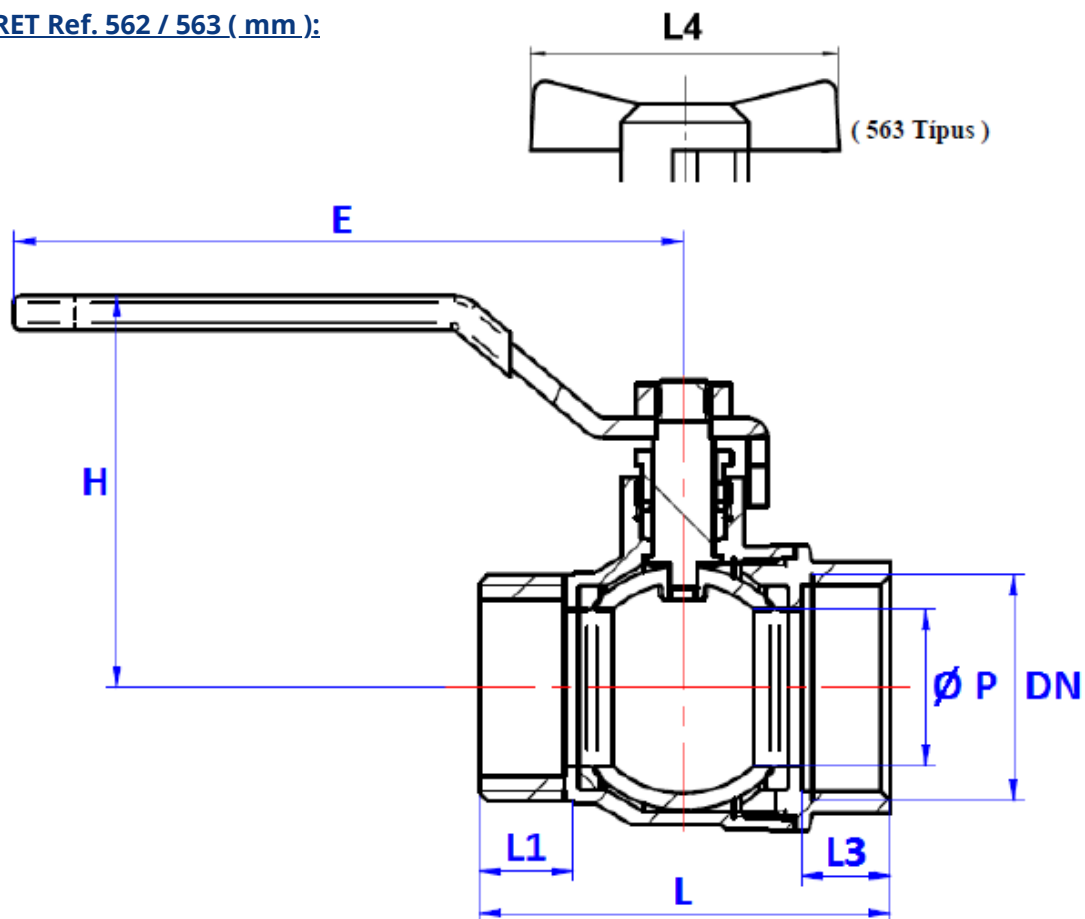
BELSŐ / BELSŐ MÉRET Ref. 515 / 516 (mm):



Ref.	DN	3/8"	1/2"	3/4"	1"	1"1/4	1"1/2	2"	2"1/2	3"
515 / 516	Ø P	10	13.5	18	23	27	36	45	50	63
	L	44	43	50	61	69	81	95	111	133
	L1	10	10.7	11	13	14.5	15	16.5	21	23
515	E	81	79		98.5	114.5	140		142	236
	H	41.1	43.3	46.6	57.7	60.5	77.5	83	97.5	113
	Súly (Kg)	0.13	0.14	0.19	0.32	0.47	0.75	1.10	1.68	2.82
516	L4	50.5		50.5	63	-	-	-	-	
	H	33.4	36.5	40	52	-	-	-	-	
	Súly (Kg)	0.1	0.12	0.17	0.29	-	-	-	-	

515-562-572 BB-KB-KK RÉZ GÖMBCSAP PN25-20

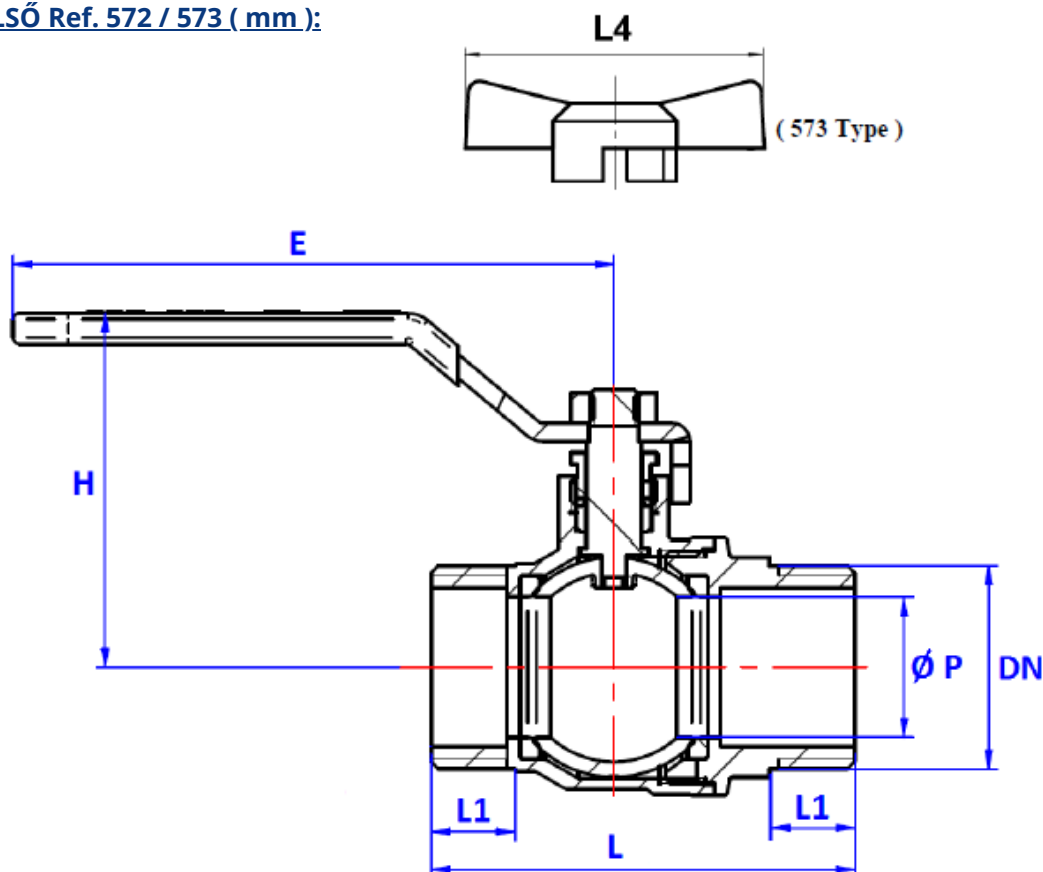
KÜLSŐ / BELSŐ MÉRET Ref. 562 / 563 (mm):



Ref.	DN	3/8"	1/2"	3/4"	1"	1"1/4"	1"1/2"	2"
562 / 563	Ø P	10	13.5	18	23	27	36	45
	L	43.5	42	50.5	60.5	67.5	82	95.5
	L1	8.5	10	12	14	15.5	16	18
	L3	10	10.7	11	13	14.5	15	16.5
562	E	81	79		98.5	114.5	140	
	H	41.1	43.3	46.6	57.7	60.5	77.5	83
	Súly (Kg)	0.13	0.14	0.19	0.31	0.44	0.72	1.1
563	L4	50.5		50.5	63	-	-	-
	H	33.4	36.5	40	52	-	-	-
	Súly (Kg)	0.1	0.11	0.16	0.28	-	-	-

515-562-572 BB-KB-KK RÉZ GÖMBCSAP PN25-20

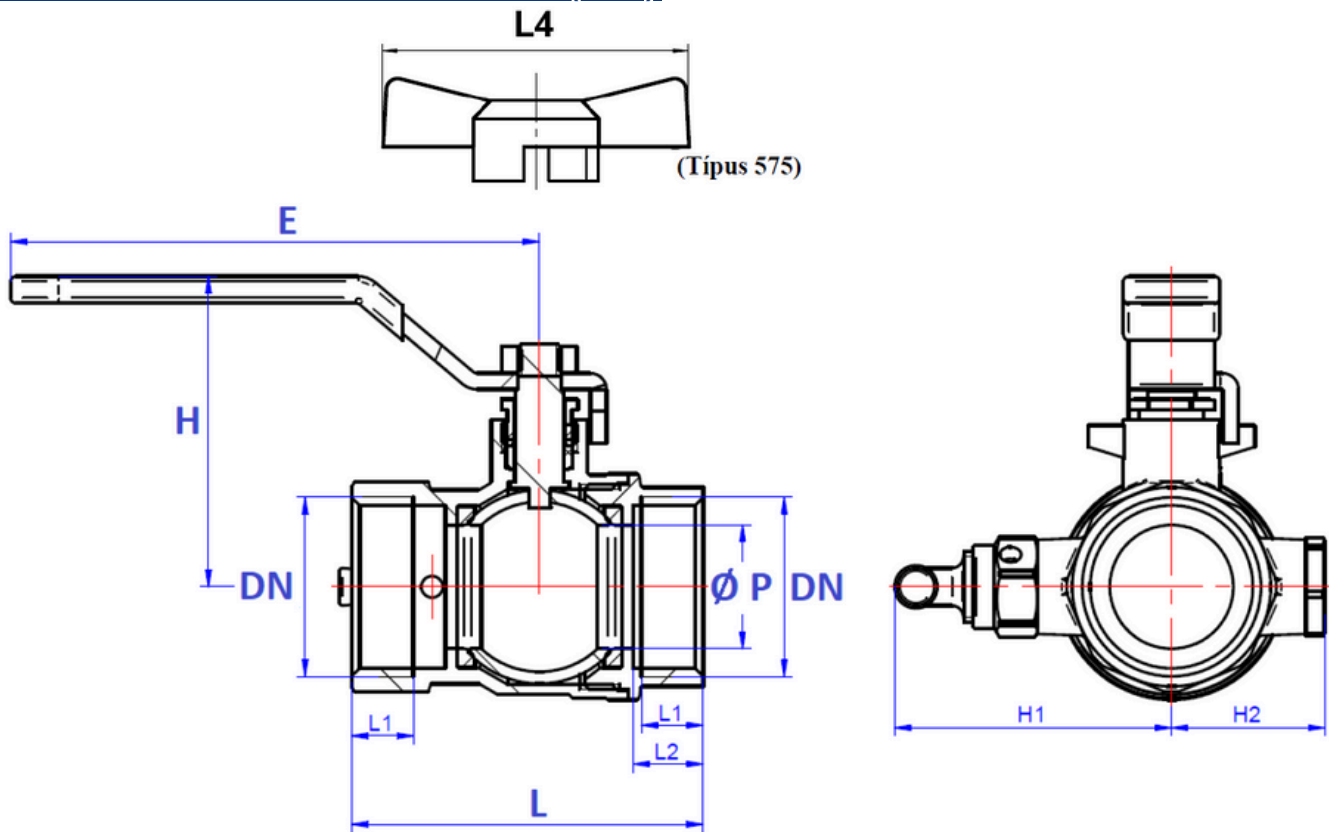
KÜLSŐ / KÜLSŐ Ref. 572 / 573 (mm):



Ref.	DN	3/8"	1/2"	3/4"	1"	1"1/4	1"1/2	2"
572 / 573	Ø P	10	13.5	18	23	27	36	45
	L	49	48	59	69.5	78.5	92	108.5
	L1	8.5	10	12	14	15.5	16	18
572	E	81	79		98.5	114.5	140	
	H	41.1	43.3	46.6	57.7	60.5	77.5	83
	Súly (Kg)	0.14	0.15	0.21	0.34	0.49	0.77	1.19
573	L4	50.5		50.5	63	-	-	-
	H	33.4	36.5	40	52	-	-	-
	Súly (Kg)	0.11	0.13	0.18	0.31	-	-	-

515-562-572 BB-KB-KK RÉZ GÖMBCSAP PN25-20

BELSŐ / BELSŐ LEERESZTŐVEL MÉRET Ref. 574 (mm):



Ref.	DN	1/2"	3/4"	1"	1"1/4	1"1/2	2"
574 / 575	Ø P	13.5	18	23	27	36	45
	L	48	54.5	65.5	74	84.6	98
	L1	9.2	9.5	11.5	13	13.5	15
	L2	10.7	11	13	14.5	15	16.5
	H1	45.6	48.8	51.6	56.3	61.3	67
	H2	22.5	25.7	28.5	33.2	38.2	44
574	E	81		98.5	114.5	140	
	H	43.5	46.8	57.7	60.5	80.5	87
	Súly (Kg)	0.21	0.26	0.39	0.55	0.82	1.19
575	L4	50.5		63	-	-	-
	H	35.8	39.1	52	-	-	-
	Súly (Kg)	0.19	0.24	0.37	-	-	-

515-562-572 BB-KB-KK RÉZ GÖMBCSAP PN25-20

SZABVÁNYOK:

- Gyártó minőségirányító rendszere ISO 9001 :2015 ISO 14001 : 2015 szerint
- DIREKTÍVA 2014/68/EU : A termék nem vonatkozik a direktíva hatálya alá (Article 1, § 2.b)
- Francia vízügyi megállapodás A.C.S. N° 19 ACC LY 468 (DN2"1/2-ig)
- Menetes külső és belső BSP Hengeres végek ISO 228-1 szerint

Fontos: Véleményünk, a megadott adatok és ajánlásunk nem garantálja a termék megfelelőségét adott felhasználásra, a Sferaco (és forgalmazója) nem vállal felelősséget a termék által okozott károkért és következményes károkért. Az ügyfélnek ellenőriznie kell a termékek megfelelő megválasztását a valós felhasználási feltételekkel.

+36 34 364 936

2800 Tatabánya, Erdész u. 37/B

info@asgszerelveny.hu

www.asgszerelveny.hu