

## PVC-U GÖMBCSAP BB-TOKOS (EPDM) ALAPKIVITEL



<b>Méret:</b>	DN15-től DN65-ig
<b>Csatlakozás:</b>	Ragasztható végek
<b>Min. Hőmérséklet:</b>	+0°C
<b>Max. Hőmérséklet:</b>	+60°C
<b>Max. Nyomás:</b>	16 Bar (DN63-ig)
<b>Paraméterek:</b>	Kifújásbiztos tengely Dupla EPDM O-gyűrű tengelyen 3 részes típus PP fogantyú
<b>Anyagok:</b>	PVC-U

## PVC-U GÖMBCSAP BB-TOKOS (EPDM) ALAPKIVITEL

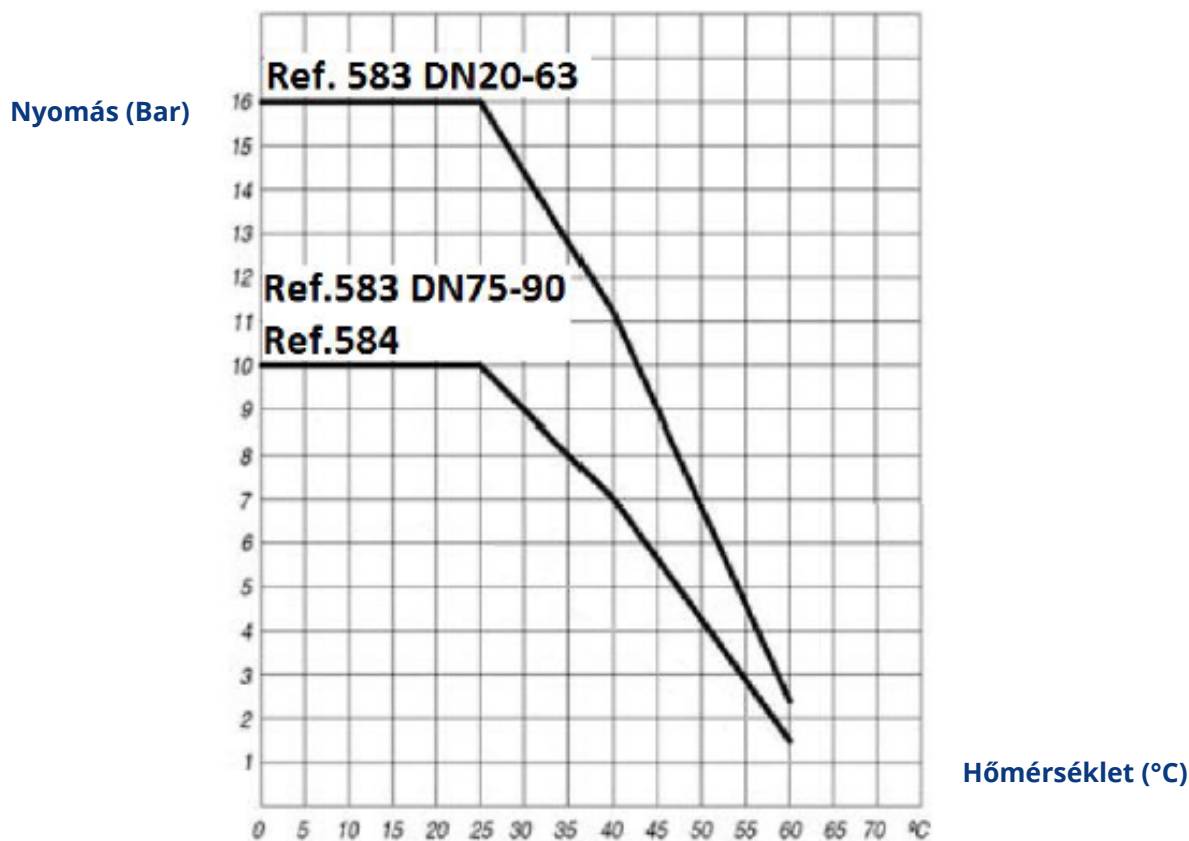
### PARAMÉTEREK:

- Vegye figyelembe a nyíllal jelzett áramlási irányt
- 3 részes típus
- Dupla EPDM O gyűrű
- Kifújásbiztos tengely
- PP fogantyú

### FELHASZNÁLÁS:

- Öntözés, vízelosztás, medencék
- $\Delta p$  max nyomáskülönbség: 3 bar
- Min hőmérséklet Ts : + 0 °C
- Max hőmérséklet Ts : + 60°C
- Max nyomás Ps : 16 bar-tól DN 63-ig, 10 bar felett ( lásd az alábbi grafikont )

### NYOMÁS/ HŐMÉRSÉKLET GRAFIKON (GŐZ kizárásával):



Hőmérséklet (°C)

+36 34 364 936

2800 Tatabánya, Erdész u. 37/B

info@asgszerelveny.hu

www.asgszerelveny.hu

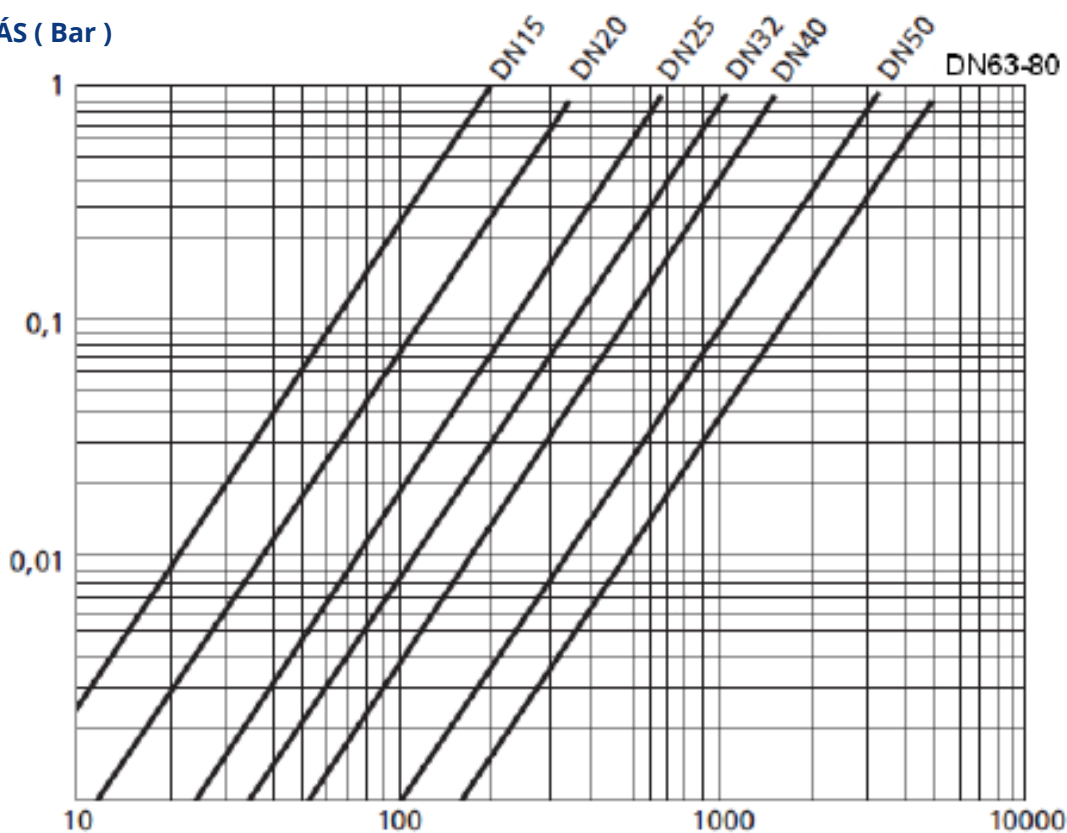
## PVC-U GÖMBCSAP BB-TOKOS (EPDM) ALAPKIVITEL

### TARTOMÁNY:

PVC-U GÖMBCSAP BB-TOKOS (EPDM) ALAPKIVITEL Ref. 583 DN15/20-től 65/90-ig

### ÁRAMLÁSI VESZTESÉG GRAFIKON:

NYOMÁS ( Bar )



Áramlás ( L / Perc )

### FORGATÓNYOMATÉK ÉRTÉKE ( NM-ben, biztonsági együttható nélkül ) :

DN	15/20	20/25	25/32	32/40	40/50	50/63	63/75	63/90
Nyomaték( Nm )	3	3	6	7	12	18	40	45

+36 34 364 936

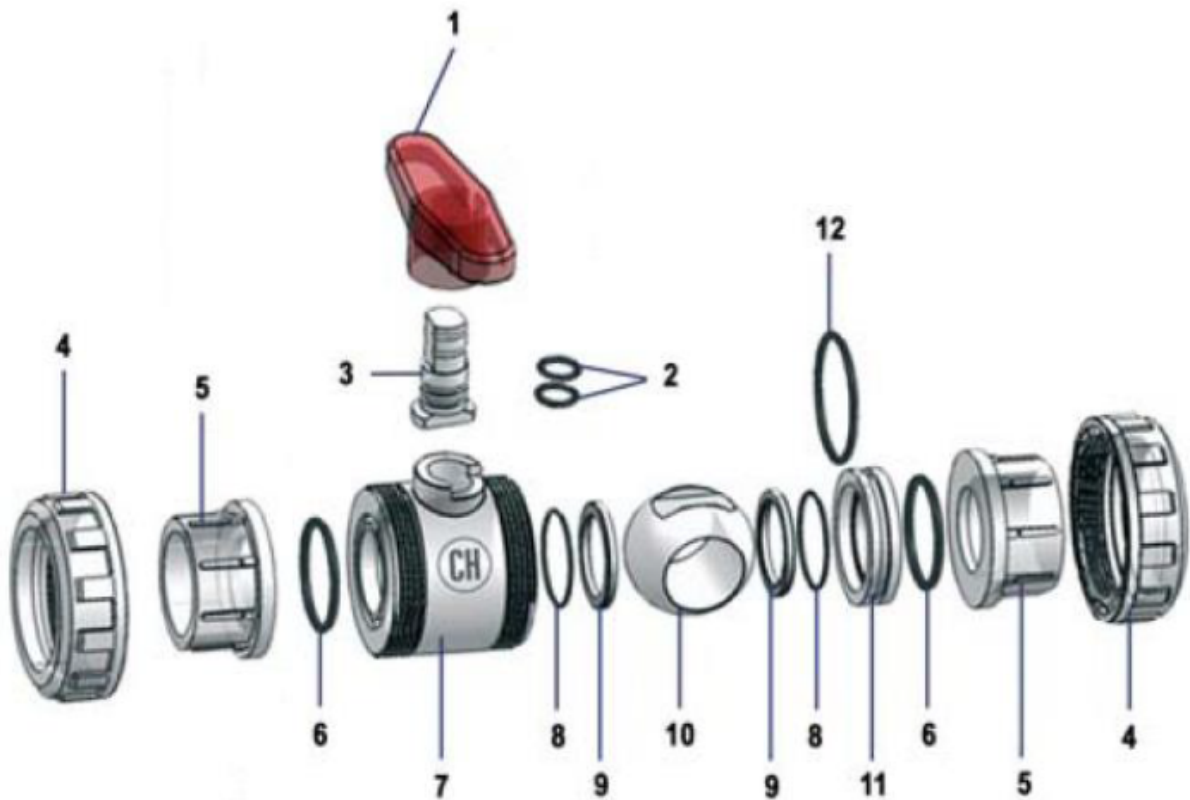
2800 Tatabánya, Erdész u. 37/B

info@asgszerelveny.hu

www.asgszerelveny.hu

## PVC-U GÖMBCSAP BB-TOKOS (EPDM) ALAPKIVITEL

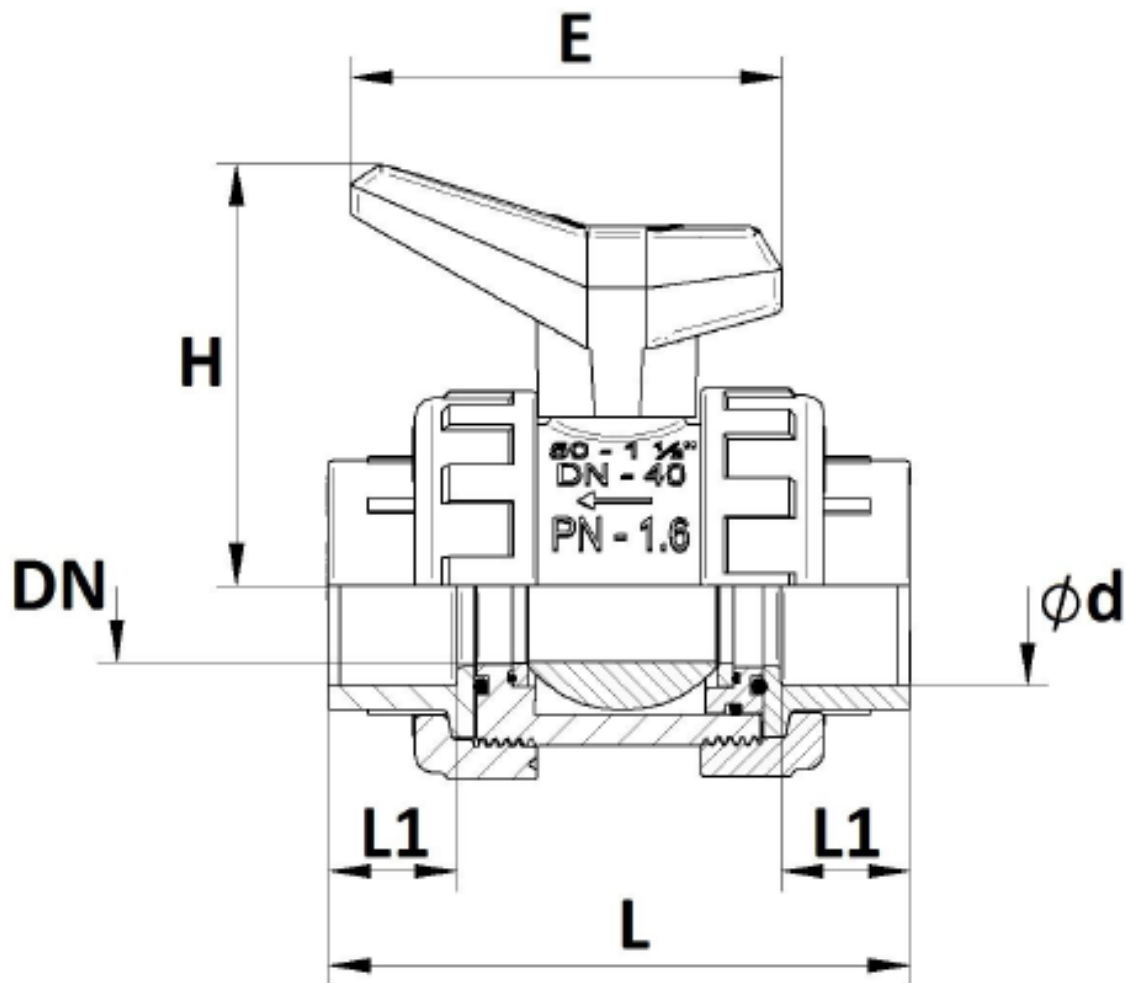
### ANYAGOK:



Tétel	Megnevezés	Anyag
1	Fogantyú	PP
2	Szár O gyűrű	EPDM
3	Szár	PVC-U
4	Anyá	PVC-U
5	Tok	PVC-U
6	Ház tömítés	EPDM
7	Ház	PVC-U
8	Záró tömítés	EPDM
9	Gömb tömítés	HDPE
10	Gömb	PVC-U
11	Gyűrű	PVC-U
12	Gyűrű tömítés	EPDM

## PVC-U GÖMBCSAP BB-TOKOS (EPDM) ALAPKIVITEL

MÉRET( mm ):



DN	15	20	25	32	40	50	65	65
ø d	20	25	32	40	50	63	75	90
L	95	102	115	130	144	166	224	232
L1	16	19	22	26	31	38	44	51
E	61	61	82	82	110	110	152	152
H	55	58	77	81	107	113	152	152
Súly (Kg)	0.15	0.2	0.3	0.46	0.75	1.05	2.5	2.47
Ref.	583020	583025	583032	583040	583050	583063	583075	583090

+36 34 364 936

2800 Tatabánya, Erdész u. 37/B

info@asgszerelveny.hu

www.asgszerelveny.hu

## PVC-U GÖMBCSAP BB-TOKOS (EPDM) ALAPKIVITEL

### SZABVÁNYOK:

- ISO 9001 : 2015 szabvány szerinti gyártás
- DIRECTIVE 2014/68/EU Irányelv: az irányelv hatályán kívüli termékek ( 1 cikk, 2b bekezdés)
- EN 1452 méret szerint
- UNE EN 917 teszt szerint

**Fontos:** Véleményünk, a megadott adatok és ajánlásunk nem garantálja a termék megfelelőségét adott felhasználásra, a Sferaco (és forgalmazója) nem vállal felelősséget a termék által okozott károkért és következményes károkért. Az ügyfélnek ellenőriznie kell a termékek megfelelő megválasztását a valós felhasználási feltételekkel.

+36 34 364 936

2800 Tatabánya, Erdész u. 37/B

info@asgszerelveny.hu

www.asgszerelveny.hu