

## SZIGETELHETŐ RÉZ GÖMBCSAP



**Méret:** DN3/8"-tól DN2"-ig

**Csatlakozás:** Külső, Belső BSP

**Min. Hőmérséklet:** -10°C

**Max. Hőmérséklet:** +120°C

**Max. Nyomás:** 30 Bar ( DN1"-ig)

**Paraméterek:** Fix szárhosszabbítás  
PTFE szártömítés  
Teljes átömlésű

**Anyagok:** Réz EN 12165-CW617N-4MS

## SZIGETELHETŐ RÉZ GÖMBCSAP

### SPECIFIKÁCIÓK:

- Teljes átömlésű
- Nagy lapos tömítőfelület
- Fix szárhosszabbítás
- Szilárd gömb
- PTFE szártömítés
- Lapos acél vagy pillangó fogantyú
- Egyedileg jelölt szelepház " 80S " ACS-el, gyártási dátummal és logoval
- ACS szám a fogantyún
- Megfordítható fogantyú
- Lyuk a fogantyún lehetővé teszi a szelep reteszelését (egy rilsan bilincsnek köszönhetően)



### FELHASZNÁLÁS:

- Víz elosztás
- Min Hőmérséklet Ts : - 10°C
- Max Hőmérséklet Ts :+ 120°C
- Max Nyomás Ps : 30 bar DN 1"\*ig , 20 bar DN 1"1/4-hez és 1"1/2 -hez, 16 bar DN 2-hez

### TARTOMÁNY:



- Belső / Belső piros lapos acél fogantyúval **Ref. 615** DN 3/8"-tól 2"-ig



- Belső / Belső kék lapos acél fogantyúval **Ref. 6151** DN 1/2"-tól 2"-ig



- Belső / Belső piros pillangó fogantyúval **Ref. 617** DN 1/2"-tól 3/4"-ig

## SZIGETELHETŐ RÉZ GÖMBCSAP

### TARTOMÁNY (SUITE):



- Külső/ Belső piros lapos acél fogantyúval **Ref. 616** DN 3/8" tól 2"-ig



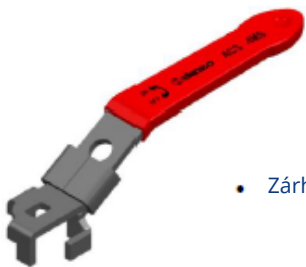
- Külső / Belső kék lapos acél fogantyúval **Ref. 6161** DN 1/2"-tól 2"-ig



- Külső / Belső piros pillangó fogantyúval **Ref. 618** DN 1/2"-tól 3/4" -ig



- Külső / Külső piros lapos acél fogantyúval **Ref. 609** from DN 1/2"-tól 1"-ig

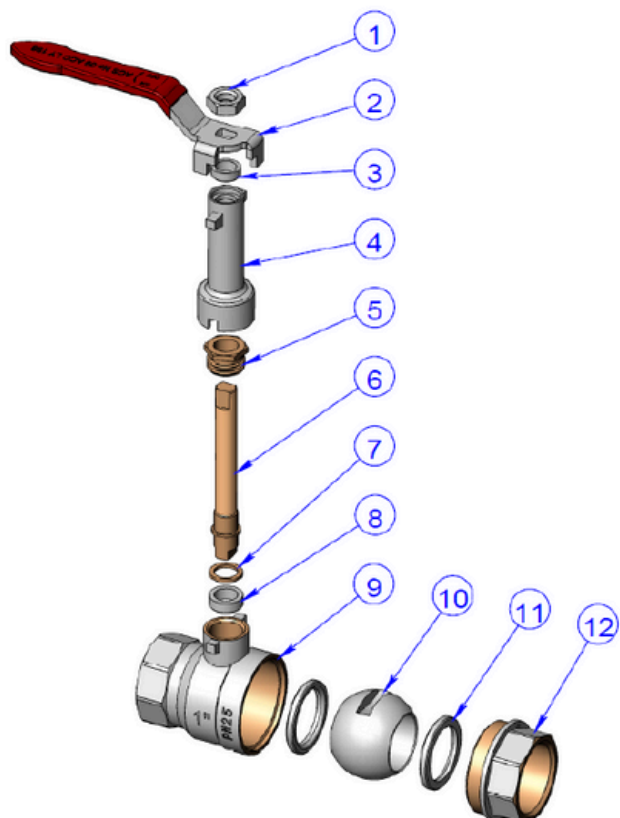


- Zárható fogantyú **Ref.9812155-9812159** DN1/2"\*-tól DN2"-ig

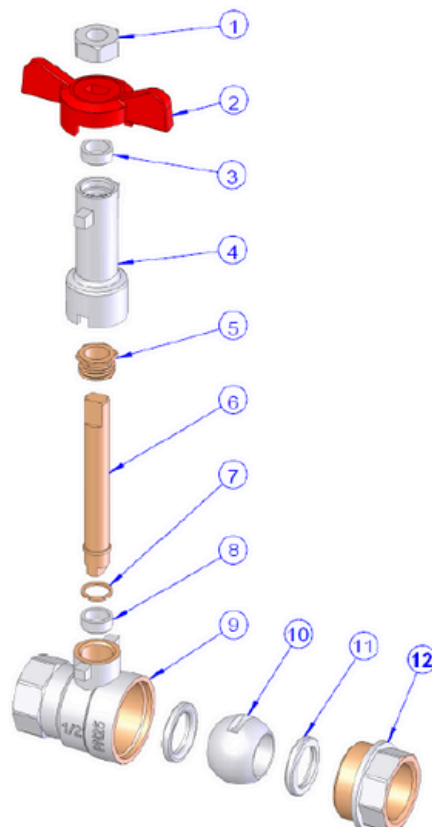
## SZIGETELHETŐ RÉZ GÖMBCSAP

ANYAGOK BELSŐ - BELSŐ TÍPUS:

Ref. 615



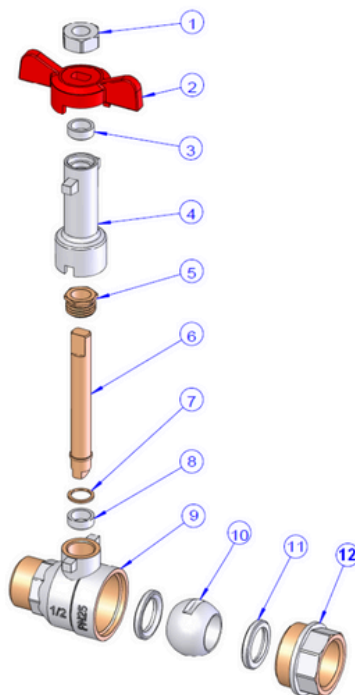
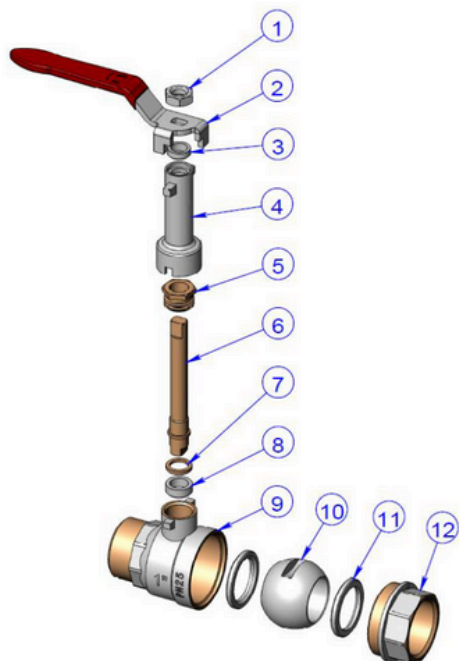
Ref. 617



Tétel	Meghatározás	Anyagok Ref.615	Anyagok Ref.617
1	Fogantyú anyja	Acél Q235 Dracomet bevonattal	
2	Fogantyú	Acél Q235 with műanyag burkolattal	Alumínium
3	Gyűrű	PTFE	
4	Tengely hosszabbítás	Nikkelezett réz	
5	Tömszelence leszorító anyja	Réz	
6	Tengely	Réz	
7	Gyűrű	PTFE	
8	Szártömítés	PTFE	
9	Ház (külső)	Nikkelezett réz CW 617 N 4MS EN 12165 szerint	
9	Ház (belső)	Réz CW 617 N 4MS EN 12165 szerint	
10	Gömb	Krómzott réz	
11	Ülék	PTFE	
12	Zárófej (külső)	Nikkelezett réz CW 617 N 4MS EN 12165 szerint	
12	Zárófej (belső)	Réz CW 617 N 4MS EN 12165 szerint	

## SZIGETELHETŐ RÉZ GÖMBCSAP

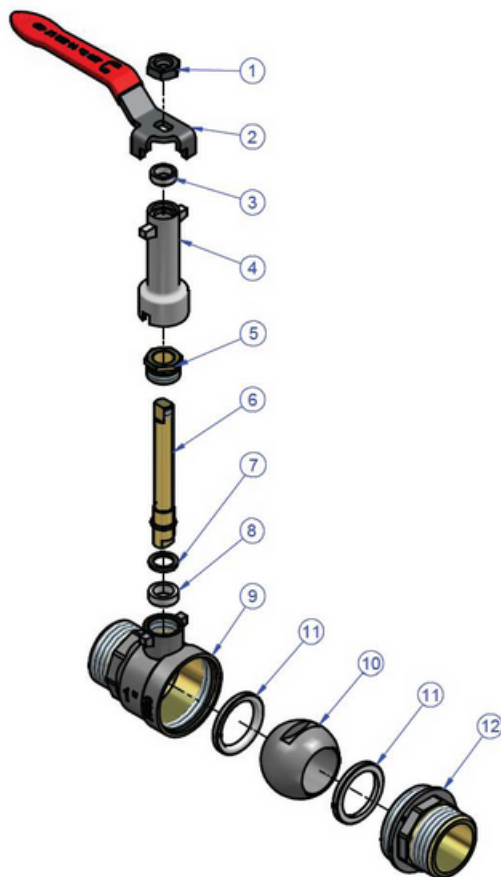
ANYAGOK KÜLSŐ- BELSŐ TÍPUS :



Tétel	Meghatározás	Anyagok Ref. 616	Anyagok Ref. 618
1	Fogantyú anya	Acél Q235 Dacromet bevonattal	
2	Fogantyú	Acél Q235 műanyag burkolattal	Alumínium
3	Gyűrű	PTFE	
4	Tengely hosszabbítás	Nikkelezett réz	
5	Tömszelence leszorító anya	Réz	
6	Tengely		
7	Gyűrű		
8	Szártömítés	PTFE	
9	Ház ( külső )	Nikkelezett réz CW 617 N 4MS EN 12165 szerint	
9	Ház ( Belső )	Réz CW 617 N 4MS EN 12165 szerint	
10	Gömb	Krómozott réz	
11	Ülék	PTFE	
12	Zárófej ( külső)	Nikkelezett réz CW 617 N 4MS EN 12165 szerint	
12	Zárófej ( belső )	Réz CW 617 N 4MS EN 12165 szerint	

## SZIGETELHETŐ RÉZ GÖMBCSAP

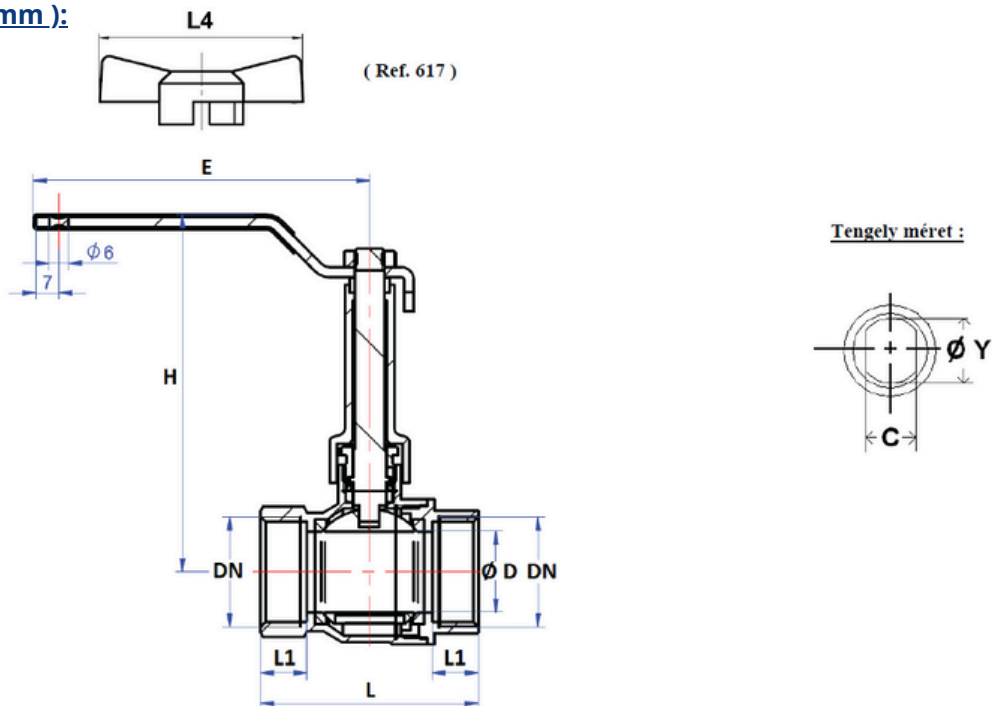
ANYAGOK KÜLSŐ - KÜLSŐ TÍPUS:



Tétel	Megnevezés	Anyagok Ref.609
1	Fogantyú anya	Acél Q235 Dacromet bevonattal
2	Fogantyú	Acél Q235 műanyag burkolattal
3	Gyűrű	PTFE
4	Tengely hosszabbító	Nikkelezett réz
5	Tömszelence leszorító anya	Réz
6	Tengely	
7	Gyűrű	
8	Szártömítés	PTFE
9	Ház ( külső )	Nickeled brass CW 617 N 4MS according to EN 12165
9	Ház ( belső )	Réz CW 617 N 4MS EN 12165 szerint
10	Gyűrű	Krómozott réz
11	Ülék	PTFE
12	Zárófej ( külső )	Nikkelezett réz CW 617 N 4MS EN 12165 szerint
12	Zárófej ( internal )	Réz CW 617 N 4MS EN 12165 szerint

## SZIGETELHETŐ RÉZ GÖMBCSAP

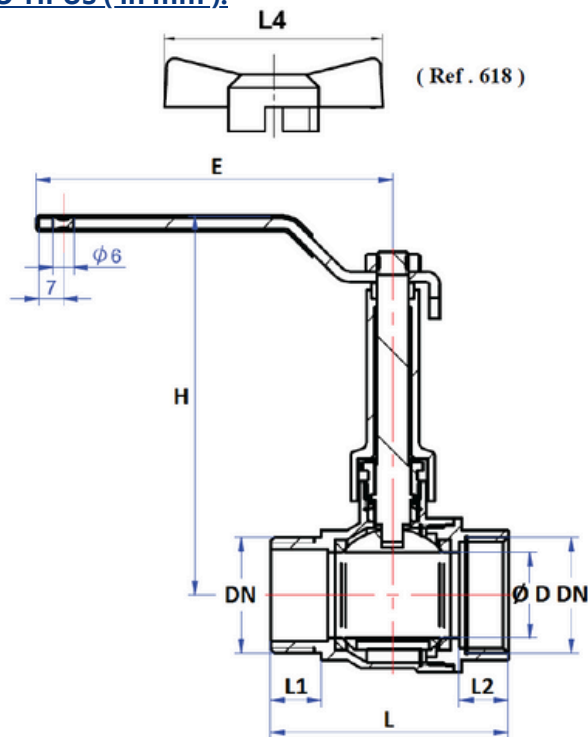
MÉRET BELSŐ / BELSŐ TÍPUS ( mm ):



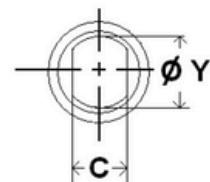
Ref.	DN	3/8"	1/2"	3/4"	1"	1"1/4	1"1/2	2"
615	Ø D	10	14.5	19	24.5	31	39.5	49.5
	L	44	49	56	66	76	87	103
	L1	11.5	12	13	14	15	16	18
	L4	-	52	52	-	-	-	-
617	E	81.5	81.5	104	102	120	120	142
	H	83.7	84.4	88.4	107.5	127.8	134	146
	C	4.8	4.8	4.8	5.8	7.8	7.8	7.8
	Ø Y	6	8	8	9	11.5	11.8	13
Karral :	Súly. (Kg)	0.15	0.23	0.31	0.43	0.73	0.98	1.53
Piros Ref.615	Ref.	615003	615004	615005	615006	615007	615008	615009
Kék Ref.6151	Ref.		615104	615105	615106	615107	615108	615109
617 piros pillangó fogantyú	Súly (Kg)	-	0.21	0.28	-	-	-	-
	Ref.		617004	617005				

## SZIGETELHETŐ RÉZ GÖMBCSAP

MÉRET KÜLSŐ / BELSŐ TÍPUS ( in mm ):

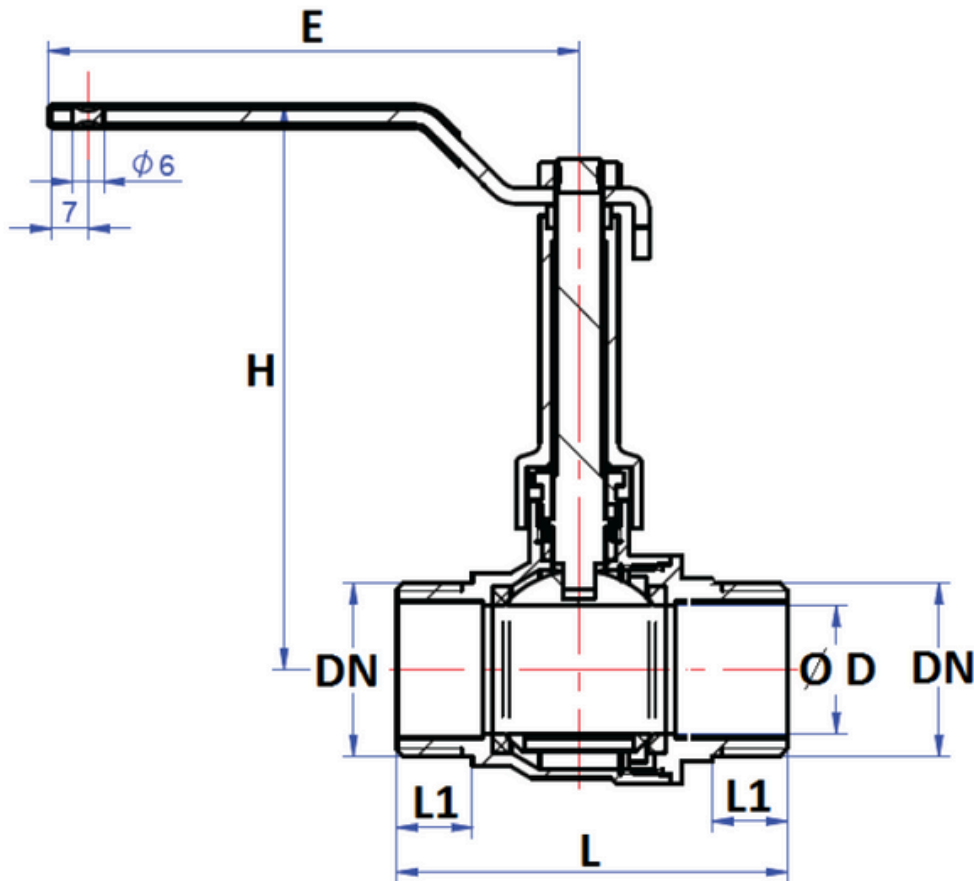


Tengely méret :

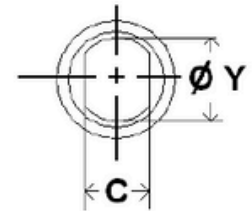


Ref.	DN	3/8"	1/2"	3/4"	1"	1"1/4	1"1/2	2"
616	Ø D	10	14.5	19	24.5	31	39.5	49.5
	L	45	52	60.5	68	81.5	95.5	112.5
	L1	11.5	12	13	14	15	16	18
	L2	10	10	12	14.5	15.5	16	18
618	L4	-	52	52	-	-	-	-
	E	81.5	81.5	104	102	120	120	142
	H	83.7	84.4	88.4	107.5	127.8	134	146
	C	4.8	4.8	4.8	5.8	7.8	7.8	7.8
	Ø Y	6	8	8	9	11.5	11.8	13
Karral :	Súly (Kg)	0.18	0.24	0.32	0.46	0.75	1	1.58
Piros Ref.616	Ref.	616003	616004	616005	616006	616007	616008	616009
Kék Ref.6161	Ref.	-	616104	616105	616106	616107	616108	616109
618 piros pillangó fogantyú	Súly (Kg)	-	0.22	0.29	-	-	-	-
	Ref.		618004	618005				

## SZIGETELHETŐ RÉZ GÖMBCSAP



Tengely méret :



DN	1/2"	3/4"	1"
Ø D	14.5	19	24.5
L	57	66.5	75
L1	10	12	14.5
E	81.5	104	102
H	84.4	88.4	107.5
C	4.8	4.8	5.8
Ø Y	8	8	9
Súly ( Kg)	0.25	0.33	0.48
Ref.	609004	609005	609006

# SZIGETELHETŐ RÉZ GÖMBCSAP

## SZABVÁNYOK:

- Gyártó minőségirányító rendszere ISO 9001 : 2015 and ISO 14001 : 2015 szerint
- DIREKTÍVA 2014/68/EU : A termék nem vonatkozik a direktíva hatálya alá ( Article 1, § 2b )
- Francia vízügyi megállapodás A.C.S. N° 19 ACC LY 649
- Menetes külső és belső BSP hengeres csatlakozások ISO 228-1 szerint

**Fontos:** Véleményünk, a megadott adatok és ajánlásunk nem garantálja a termék megfelelőségét adott felhasználásra, a Sferaco (és forgalmazója) nem vállal felelősséget a termék által okozott károkért és következményes károkért. Az ügyfélnek ellenőriznie kell a termékek megfelelő megválasztását a valós felhasználási feltételekkel.

+36 34 364 936

2800 Tatabánya, Erdész u. 37/B

info@asgszerelveny.hu

www.asgszerelveny.hu