

2 RÉSZES SZÉNACÉL GÖMBCSAP PN63 ATEX DIN M3



Méret: DN1/4" to DN3"

Csatlakozás: Belső BSP

Min. Hőmérséklet: -20°C

Max. Hőmérséklet: +180°C

Max. Nyomás: 63 Bar (DN2" méretig)

Paraméterek: Hosszú kivitel DIN M3
Kar zároló szerkezettel
Kufújásbiztos tengely
ATEX
Teljes átömlésű

Anyagok: Szénacél ASTM A216 WCB

2 RÉSZES SZÉNACÉL GÖMBCSAP PN63 ATEX DIN M3

PARAMÉTEREK :

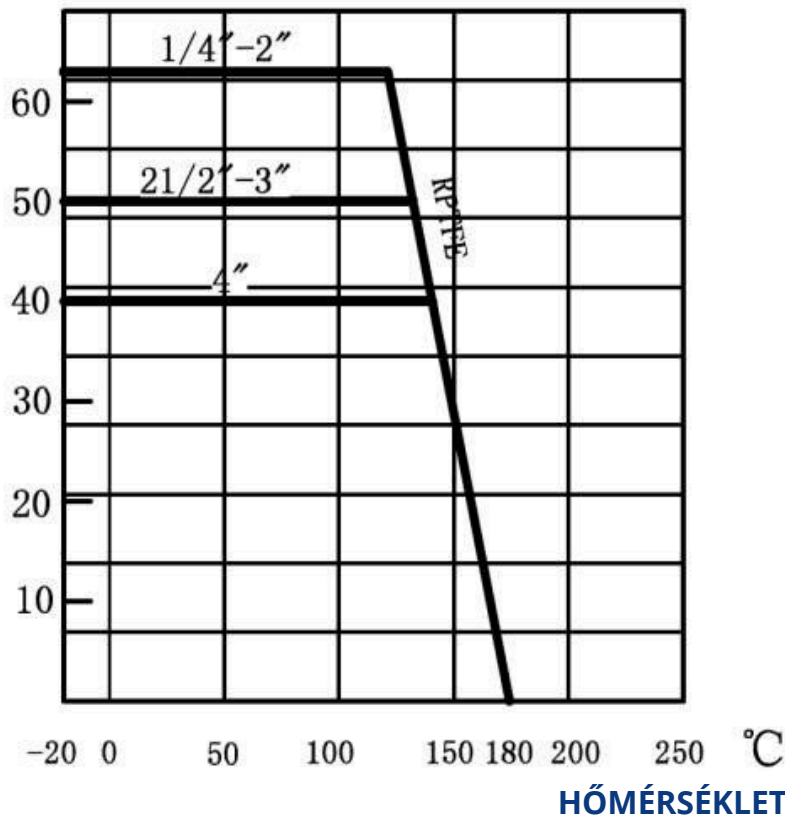
- Teljes átömlésű
- Kifújásbiztos tengely
- PTFE tömítés
- Zárolóeszköz
- Tömör gömb
- 2 részes
- ATEX

FELHASZNÁLÁS:

- Vegyipar, gyógyszeripar, petrokémia, hidraulikus rendszerek, sűrített levegő
- Min és max hőmérséklet Ts : -20°C to + 180°C
- Max Nyomás Ps : 63 bar DN2"-mértig, 50 bar DN2"1/2-től DN3"-ig (lásd grafikon)

NYOMÁS / HŐMÉRSÉKLET GRAFIKON (GŐZ KIHAGYÁSÁVAL) :

NYOMÁS



2 RÉSZES SZÉNACÉL GÖMBCSAP PN63 ATEX DIN M3

ÁRAMLÁSI EGYÜTTHATÓ Kvs (M3 / h):

DN	1/4"	3/8"	1/2"	3/4"	1"	1"1/4"	1"1/2"	2"	2"1/2"	3"
Kvs (m3/h)	18.7	21.7	31.3	57.9	94.2	157.9	227.9	414.8	706.7	984.6

FORGATÓNYOMATÉK ÉRTÉK (Nm-ben biztonsági együttható nélkül)

DN	1/4"	3/8"	1/2"	3/4"	1"	1"1/4"	1"1/2"	2"	2"1/2"	3"
Nyomaték (Nm)	5	5	7	10	18	28	40	50	70	90

TARTOMÁNY :



- Szénacél ház 2 részes gömbcsap BSP menetes piros karral Ref. 705 DN 1/4"-tól DN 3"-ig



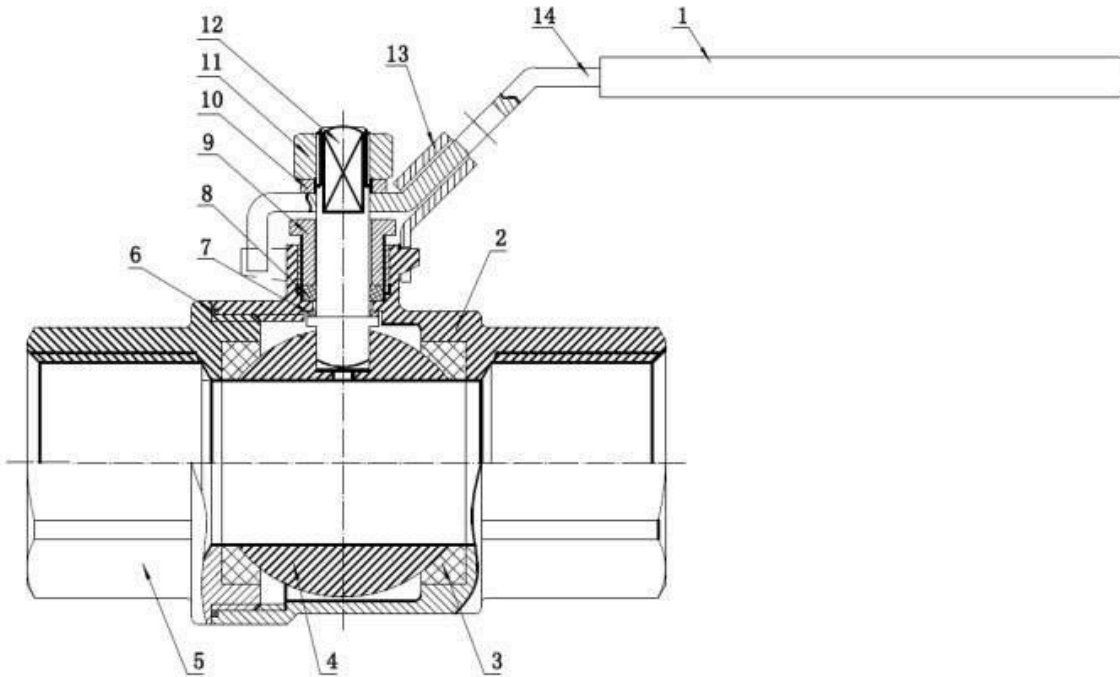
- Kék markolat burkolat Ref. 9830620-tól 9830624-ig DN 1/4"-tól DN 3"-ig



- AISI 304 piros pillangókar Ref. 9830611-től 9830613-ig DN 1/4"-tól DN 1"-ig

2 RÉSZES SZÉNACÉL GÖMBCSAP PN63 ATEX DIN M3

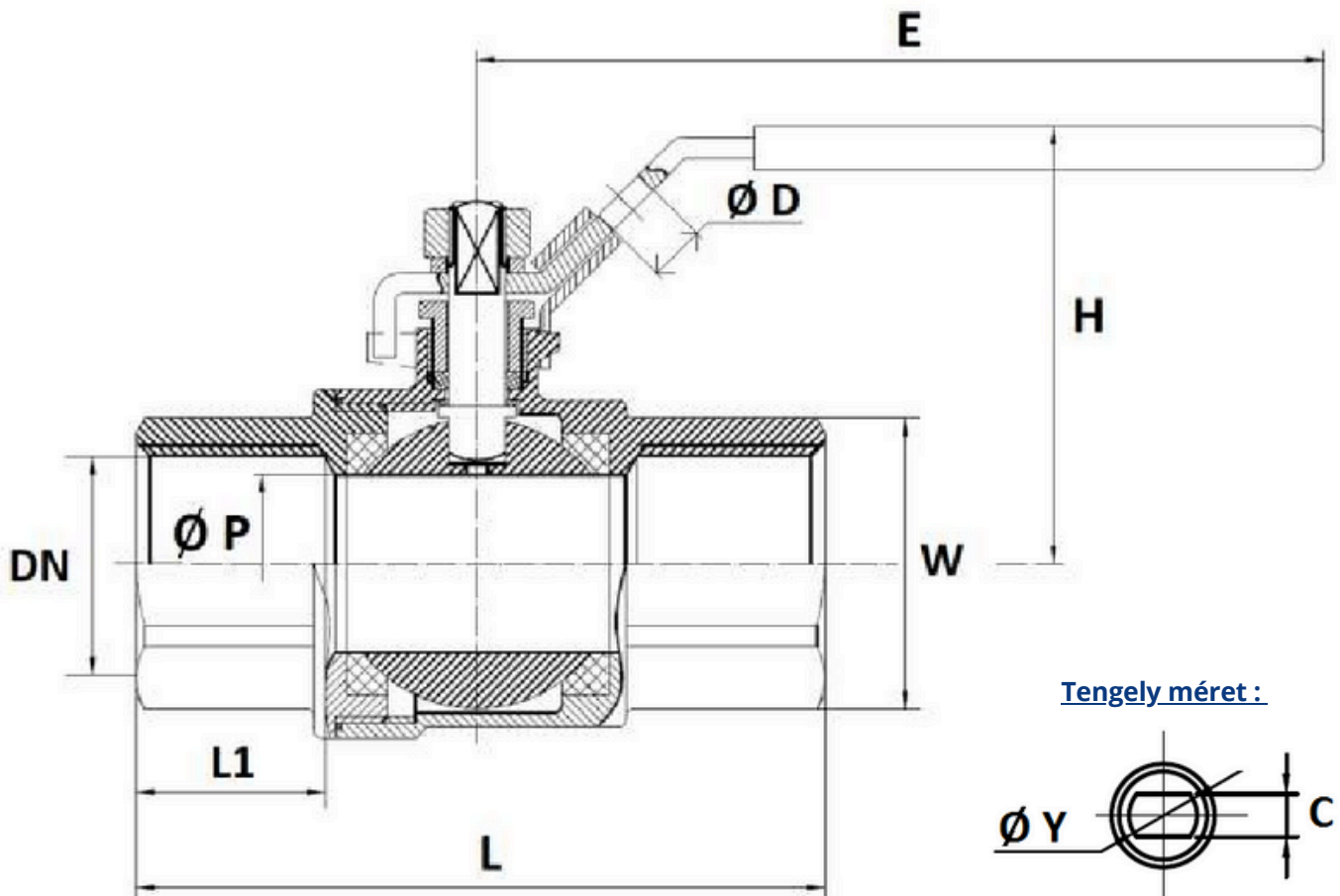
ANYAGOK:



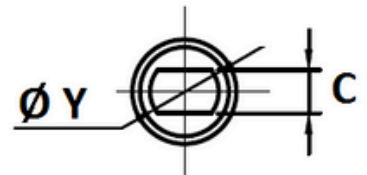
Tétel	Megnevezés	Anyagok
1	Markolat burkolat	Műanyag
2	Ház	ASTM A216 WCB
3	Ülék	PTFE, 15% üvegszál töltéssel
4	Gömb	AISI 304
5	Csatlakozások	ASTM A216 WCB
6	Ház tömítés	PTFE
7	Tömítés	PTFE, szénnel töltve
8	Tömítés	PTFE
9	Tömítést leszorító anya	AISI 304
10	Alátét	
11	Kar anya	
12	Tengely	
13	Zároló eszköz	
14	Kar	

2 RÉSZES SZÉNACÉL GÖMBCSAP PN63 ATEX DIN M3

MÉRET (mm.):



Tengely méret:



DN	1/4"	3/8"	1/2"	3/4"	1"	1 1/4"	1 1/2"	2"	2 1/2"	3"
Ø P	11.6	12.5	15	20	25	32	38	50	64	76
L	50	60	75	80	90	110	120	140	185	205
Ø D	6			7						
E	91.5	91.5	103	112.5	112.5	140	140	162	230	230
H	48	48	52.5	59	62.5	74	77.5	92.5	118	127
L1	17.8	17.8	20.5	22	22.5	30	30	32	46.3	49.5
W	18	21	25	30	37	46	52	65	82.5	97.5
C	5			6		6.5		7.5	9.8	
Ø Y	M8					M10		M12	M14	
Súly (Kg)	0.17	0.19	0.29	0.39	0.6	0.99	1.36	2.53	4.9	7.5
Ref.	705002	705003	705004	705005	705006	705007	705008	705009	705010	705011

+36 34 364 936

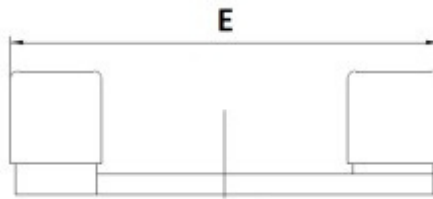
2800 Tatabánya, Erdész u. 37/B

info@asgszerelveny.hu

www.asgszerelveny.hu

2 RÉSZES SZÉNACÉL GÖMBCSAP PN63 ATEX DIN M3

PILLANGÓKAR MÉRET (mm) :



• Ref. 983061 :

DN	1/4"	3/8"	1/2"	3/4"	1"
E	50		57.5	65	
Ref.	9830611		9830612	9830613	

2 RÉSZES SZÉNACÉL GÖMBCSAP PN63 ATEX DIN M3

SZABVÁNYOK :

- ISO 9001:2015 minősítésű gyártó
- 2014/68/EU irányelv: Folyadékok és gázok I. csoportjára
- DN1/4"-1": 4. cikk, §3 (SEP), CE jelölés nélkül
- DN1"1/4-3": II. kockázati kategória, CE0038 vagy CE0343 jelöléssel
- 3.1-es tanúsítvány igény szerint
- Nyomáspróba: EN 12266-1 szerint, A besorolás
- BSP hengeres menetes csatlakozások az ISO 228-1 szabvány szerint
- Hossz: EN 16722 Series M3 (DIN 3202 M3) szabványnak megfelelően
- ATEX II. csoport 2 G/2D T3 Zóna 1 & 21, Zóna 2 & 22 (opcionális jelölés)

Fontos: Véleményünk, a megadott adatok és ajánlásunk nem garantálja a termék megfelelőségét adott felhasználásra, a Sferaco (és forgalmazója) nem vállalfelelősséget a termék által okozott károkért és következményes károkért. Az ügyfélnek ellenőriznie kell a termékek megfelelő megválasztását a valósfelhasználási feltételekkel.

+36 34 364 936

2800 Tatabánya, Erdész u. 37/B

info@asgszerelveny.hu

www.asgszerelveny.hu