

## BB MENETES 3 UTÚ (L-T) SAVÁLLÓ GÖMBCSAP



<b>Méret:</b>	DN1/4"-tól DN2"-ig
<b>Csatlakozás:</b>	Belső BSP vagy NPT
<b>Min. Hőmérséklet:</b>	-25°C
<b>Max. Hőmérséklet:</b>	+180°C
<b>Max. Nyomás:</b>	40 Bar
<b>Paraméterek:</b>	Antisztatikus eszköz, ATEX ISO 5211 Közvetlen szerelőperem Kifújásbiztos tengely Szűkített keresztmetszetű
<b>Anyagok:</b>	Rozsdamentes acél EN 1.4408

## BB MENETES 3 UTÚ (L-T) SAVÁLLÓ GÖMBCSAP

### PARAMÉTEREK:

- Szűkített keresztmetszetű
- Kifújásbiztos tengely
- PTFE-tartalmú ülék, amely 15% üvegszállal van töltve.
- Dupla antisztatikus eszköz (kis gömb a tengely-ház és a tengely -gömb között)
- Záróeszköz
- ISO 5211 szerelőperem
- 3 irányú tömörzés
- L-T furat

### FELHASZNÁLÁS :

- Kémiai és gyógyszeripar, petrokémiai ipar, hidraulikus berendezések, sűrített levegő
- Minimális és maximális hőmérséklet Ts: -25°C-tól +180°C-ig
- Maximális nyomás Ps: 40 bar (lásd a grafikon)

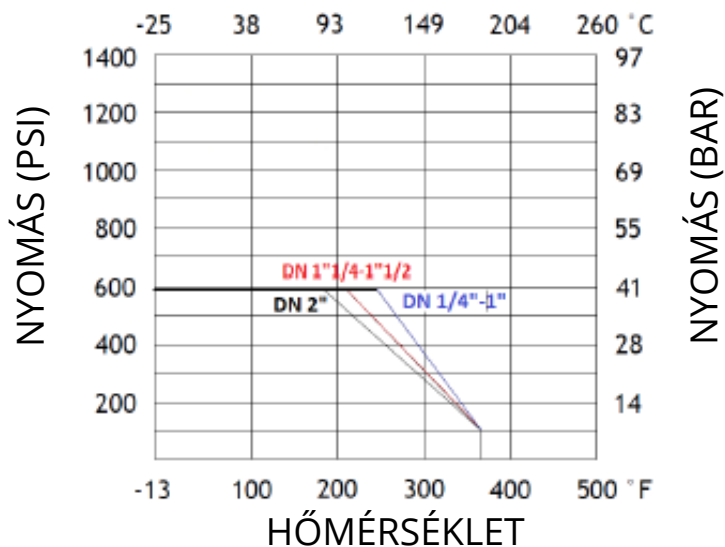
### TARTOMÁNY :

- 3 utú rozsdamentes acél gömbcsap L-T furatú menetes BSP csatlakozással, Ref. 7800, DN 1/4" - 2"
- 3 utú rozsdamentes acél gömbcsap L-T furatú menetes NPT csatlakozással, Ref. 7803, DN 1/4" - 2"

### CSATLAKOZÁSOK:

- Menetes BSP Belső hengeres csatlakozások vagy NPT

### NYOMÁS/ HŐMÉRSÉKLET GRAFIKON( GŐZ KIZÁRÁSÁVAL ) :



## BB MENETES 3 UTÚ (L-T) SAVÁLLÓ GÖMBCSAP

ÁRAMLÁSI EGYÜTTHATÓ Kvs ( M3 / H ):

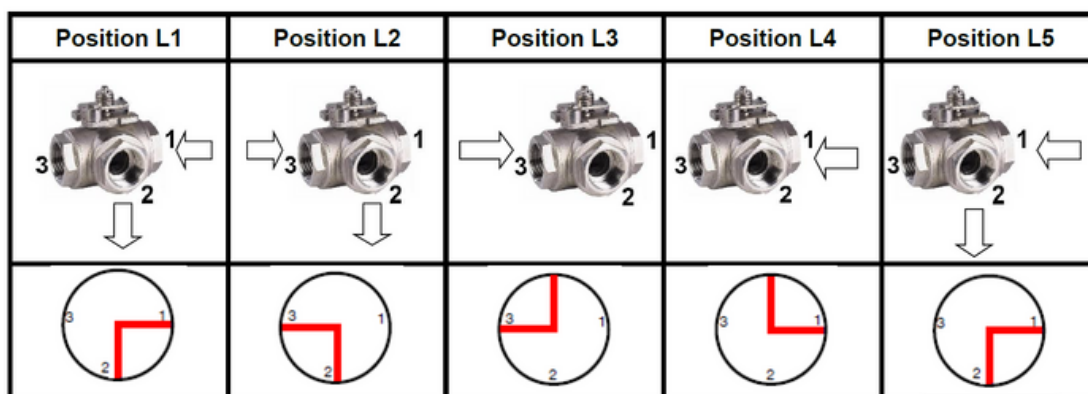
DN	1/4"	3/8"	1/2"	3/4"	1"	1"1/4	1"1/2	2"
Kvs ( M3 / H )	2.29	3.86	4.75	5.11	11.8	19.6	33.2	53.7

FORGATÓNYOMATÉK ÉRTÉKE (Nm-ben biztonsági együttható nélkül):

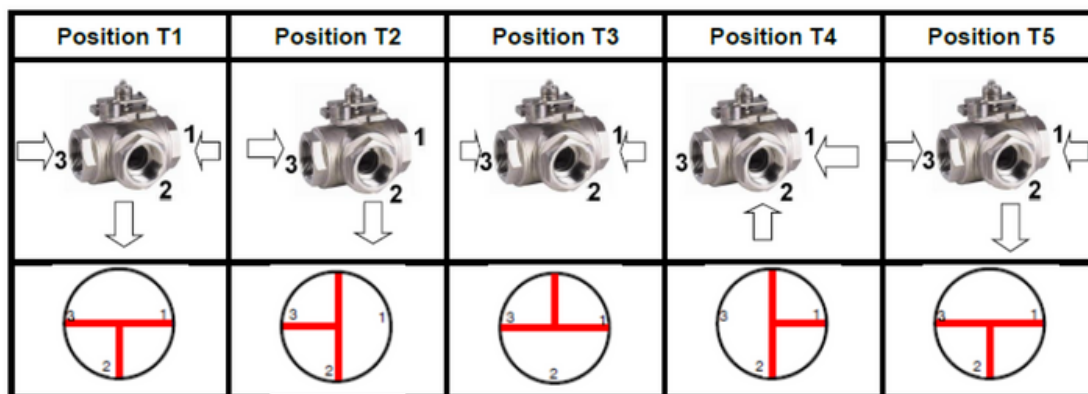
DN	1/4"	3/8"	1/2"	3/4"	1"	1"1/4	1"1/2	2"
Nyomaték ( Nm )	8	8	8	9	15	20	30	45

LEHETSÉGES POZÍCIÓK:

L furat ( csak 2 egymást követő pozíció lehetséges)

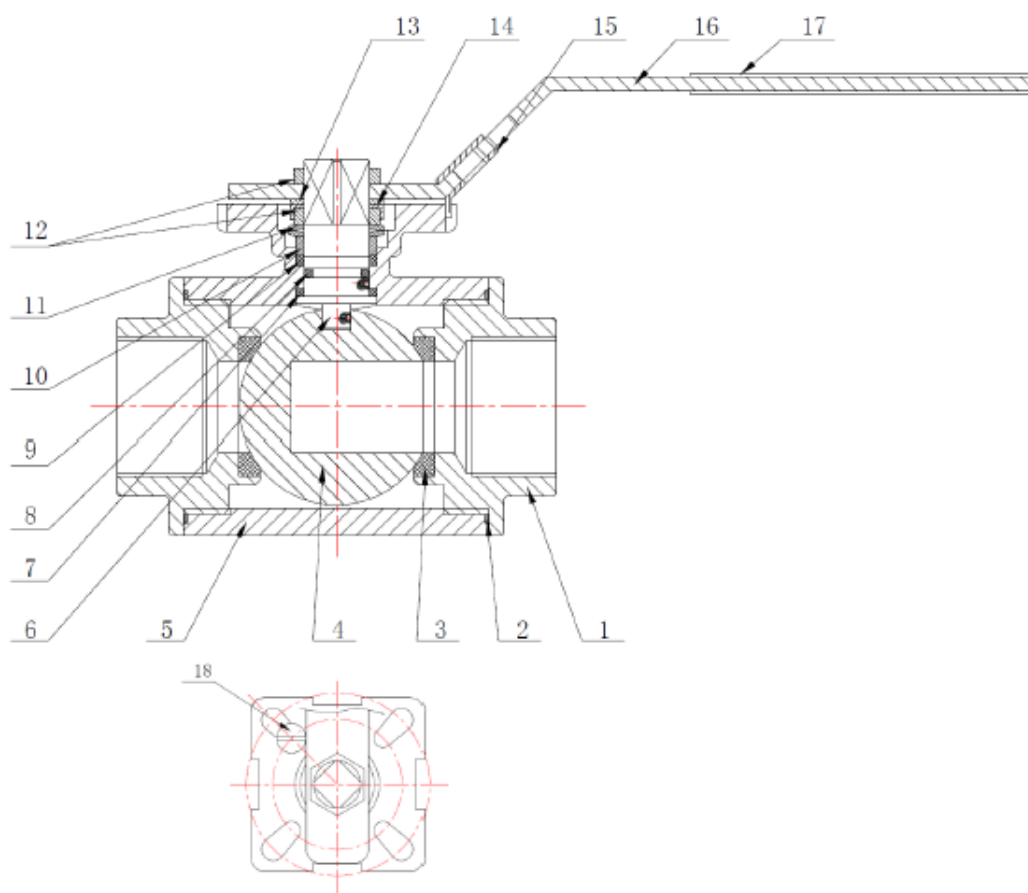


T furat ( csak 2 egymást követő pozíció lehetséges)



## BB MENETES 3 UTÚ (L-T) SAVÁLLÓ GÖMBCSAP

### ANYAGOK:

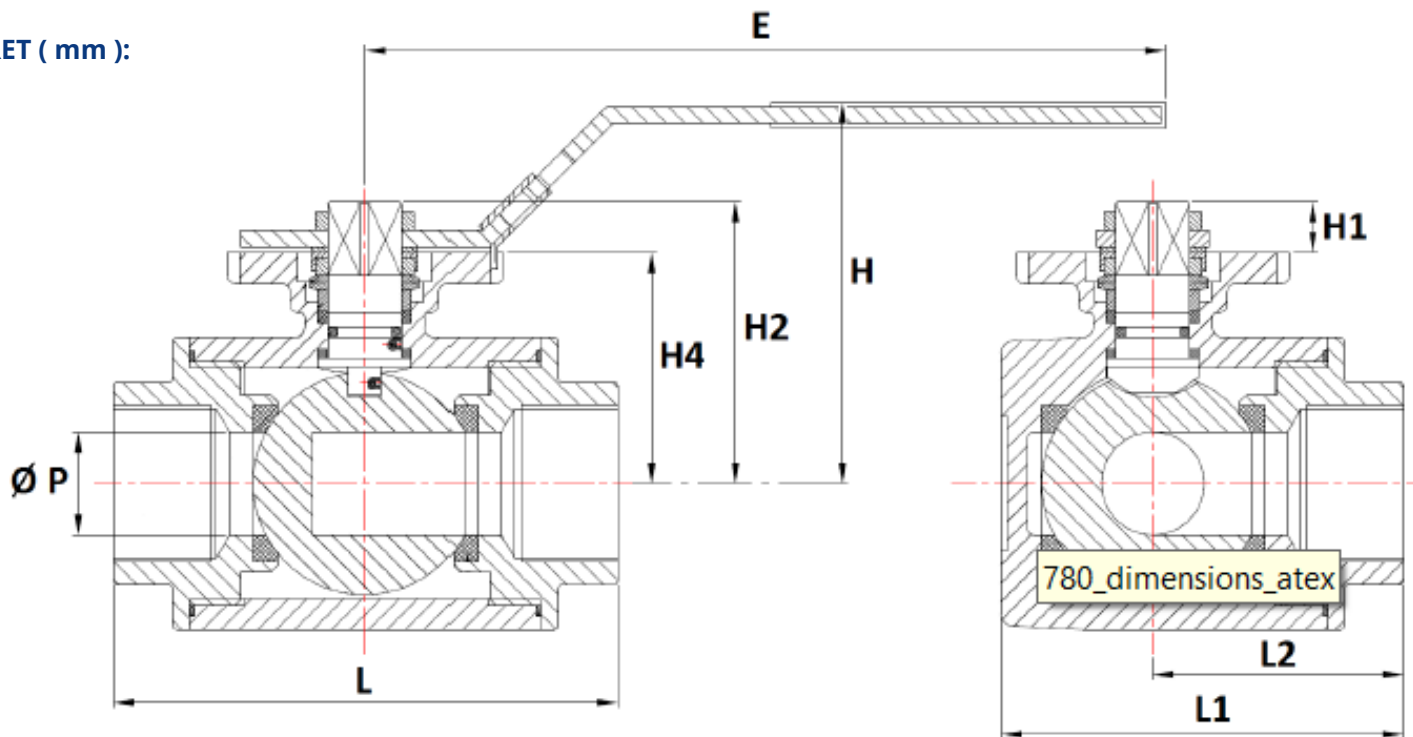


Tétel	Megnevezés	Anyagok
1	Csatlakozások	EN 1.4408
2*	Ház tömítés	PTFE
3*	Ülék	PTFE 15%-kal üveggel töltve
4	Gömb	AISI 316
5	Ház	EN 1.4408
6	Tengely	AISI 316
7*	Tengely tömítés	PTFE
8*	O gyűrű	FKM
9*	Tömítés	PTFE
10	Tömszelence	AISI 316
11	Rugós alátét	AISI 301
12	Anyá	AISI 304
13	Alátét	AISI 304
14	Tömítést leszorító anyá	AISI 304
15	Zároló eszköz	AISI 304
16	Fogantyú	AISI 304
17	Fogantyú burkolat	Műanyag
18	Rögzítőelem	AISI 304

(\*:tömítéskészlet tartalmaz)

## BB MENETES 3 UTÚ (L-T) SAVÁLLÓ GÖMBBCSAP

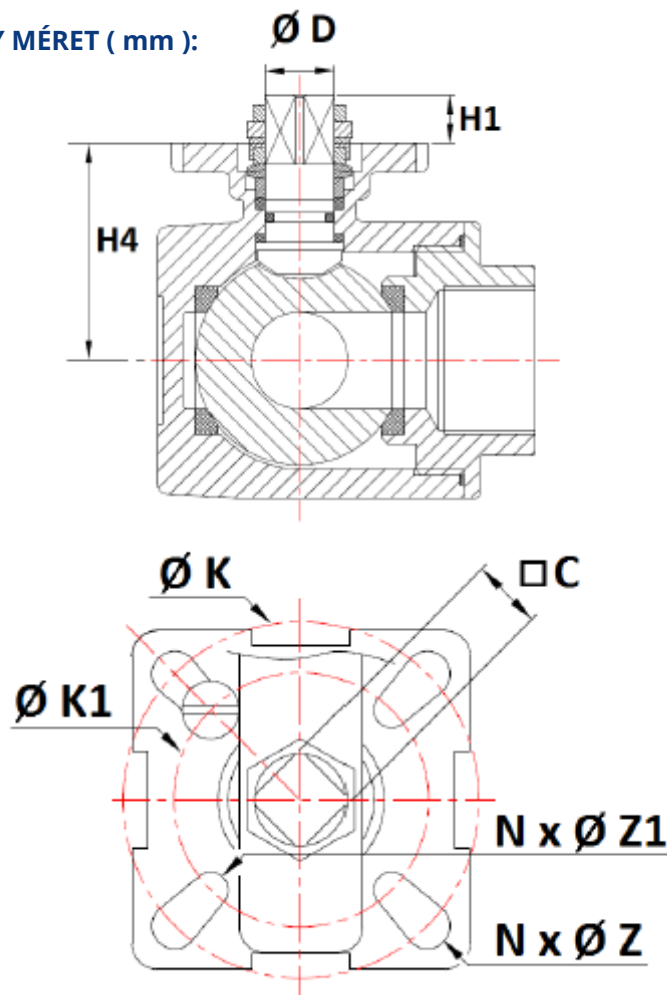
MÉRET ( mm ):



DN	1/4"	3/8"	1/2"	3/4"	1"	1 1/4"	1 1/2"	2"
Ø P	9.5	11	12	15	20	25	32	40
L	75	75	75	85	100	122	131	158
L1	57.5	57.5	57.5	65.5	79	97	106.5	129
L2	37.5	37.5	37.5	42.5	50	61	65.5	79
E	130	130	130	161	161	203	203	203
H	66	66	66	72	77	92	96	107
H1	8.5	8.5	8.5	11	12	13.5	13.5	13
H2	45.3	45.3	45.3	52	58.5	69.5	73.5	83.5
H4	36.8	36.8	36.8	41.2	46.5	56	60	70.5
Súly (Kg)	0.70	0.67	0.63	0.94	1.39	2.91	3.66	6.31
Ref. BSP	780002	780003	780004	780005	780006	780007	780008	780009
Ref. NPT	780302	780303	780304	780305	780306	780307	780308	780309

## BB MENETES 3 UTÚ (L-T) SAVÁLLÓ GÖMBBCSAP

ISO SZERELŐPEREM ÉS TENGE LY MÉRET ( mm ):



DN	1/4"	3/8"	1/2"	3/4"	1"	1"1/4	1"1/2	2"
C	9	9	9	11	11	14	14	14
Ø D	M12x1.5			M14x1.5		M18x1.5		
H1	8.5	8.5	8.5	11	12	13.5	13.5	13
H4	36.8	36.8	36.8	41.2	46.5	56	60	70.5
Ø K	42	42	42	50	50	70	70	70
ISO	F04	F04	F04	F05	F05	F07	F07	F07
N x Ø Z	4 x 6	4 x 6	4 x 6	4 x 7	4 x 7	4 x 9	4 x 9	4 x 9
Ø K1	36	36	36	42	42	50	50	50
ISO	F03	F03	F03	F04	F04	F05	F05	F05
N x Ø Z1	4 x 6	4 x 6	4 x 6	4 x 6	4 x 6	4 x 7	4 x 7	4 x 7

## BB MENETES 3 UTÚ (L-T) SAVÁLLÓ GÖMBCSAP

### SZABVÁNYOK:

- Gyártó ISO 9001:2015 minősítéssel
- 2014/68/EU irányelv: CE N° 0036  
Kockázati kategória II, A2 modul
- 3.1 tanúsítvány igény szerint
- Nyomáspróbák az API 598, 6. táblázat szerint
- Menetes BSP hengeres végződés az ISO 7-1 Rp szerint
- Menetes NPT végzések az ANSI B2.1 szerint
- ISO 5211 szerelőperem
- ATEX II. kategória 2 GD c T2 Zóna 1 és 21 Zóna 2 és 22 (opcionális jelölés)

**Fontos:** Véleményünk, a megadott adatok és ajánlásunk nem garantálja a termék megfelelőségét adott felhasználásra, a Sferaco (és forgalmazója) nem vállal felelősséget a termék által okozott károkért és következményes károkért. Az ügyfélnek ellenőriznie kell a termékek megfelelő megválasztását a valós felhasználási feltételekkel.

+36 34 364 936

2800 Tatabánya, Erdész u. 37/B

info@asgszerelveny.hu

www.asgszerelveny.hu