

## KB MENETES 2 RÉSZES SAVÁLLÓ GÖMBCSAP



**Méret:** DN1/4"-tól DN2"-ig

**Csatlakozás:** Külső/Belső BSP

**Min. Hőmérséklet:** -20°C

**Max. Hőmérséklet:** +180°C

**Max. Nyomás:** 63 Bar

**Paraméterek:** Kifújásbiztos tengely  
Fogantyú zároló eszközzel  
Teljes átömlésű

**Anyagok:** Rozsdamentes acél ASTM A351 CF8M

## KB MENETES 2 RÉSZES SAVÁLLÓ GÖMBCSAP

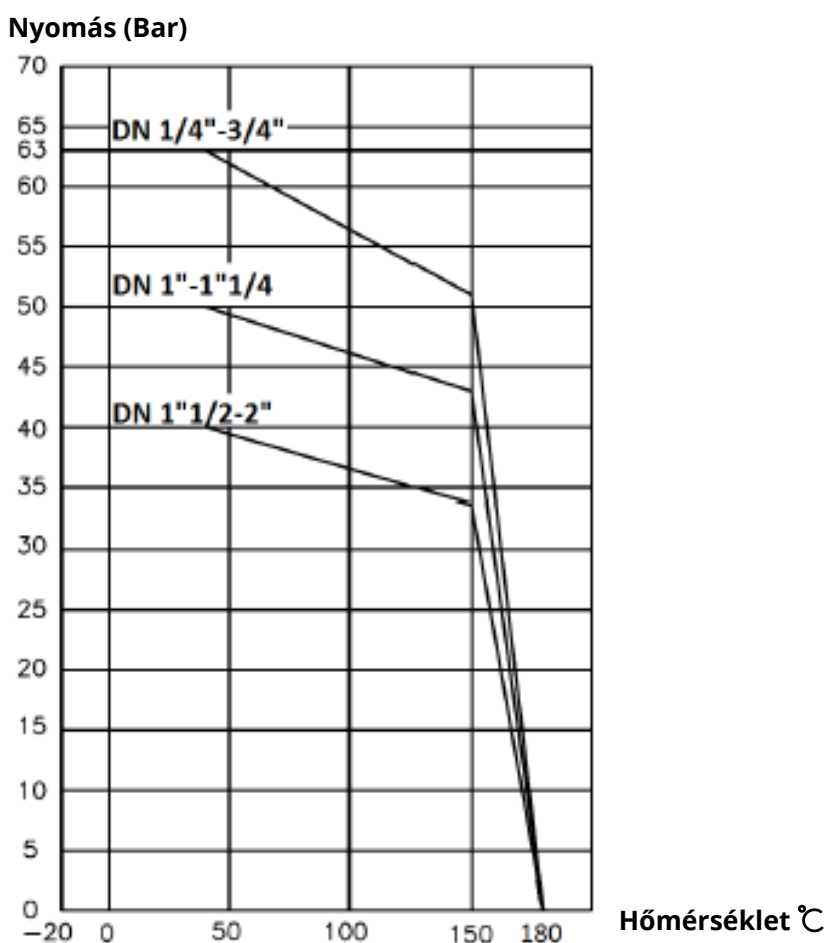
### PARAMÉTEREK:

- Teljes átömlésű
- Kifújásbiztos tengely
- PTFE tömítés
- Záróeszköz
- Szilárd gömb
- 2 darabos típus

### FELHASZNÁLÁS:

- Vegyipari és gyógyszeripari ágazatok, petrokémiai ipar, hidraulikus telepítések, sűrített levegő
- Minimális és maximális hőmérséklet (Ts): -20°C-tól +180°C-ig
- Maximális nyomás (Ps): 63 barig 3/4" átmérőig, 50 barig 1" és 1"1/4 átmérőig, valamint 40 barig 1"1/2 és 2" átmérőig (ábra szerint)

### NYOMÁS / HŐMÉRSÉKLET GRAFIKON ( GŐZ KIZÁRÁSÁVAL):



## KB MENETES 2 RÉSZES SAVÁLLÓ GÖMBCSAP

FORGATÓNYOMATÉK ÉRTÉKE ( Nm-ben biztonsági együttható nélkül ):

DN	1/4"	3/8"	1/2"	3/4"	1"	1"1/4	1"1/2	2"
Nyomaték (Nm)	4	4	6	10	14	20	25	35

### TARTOMÁNY:



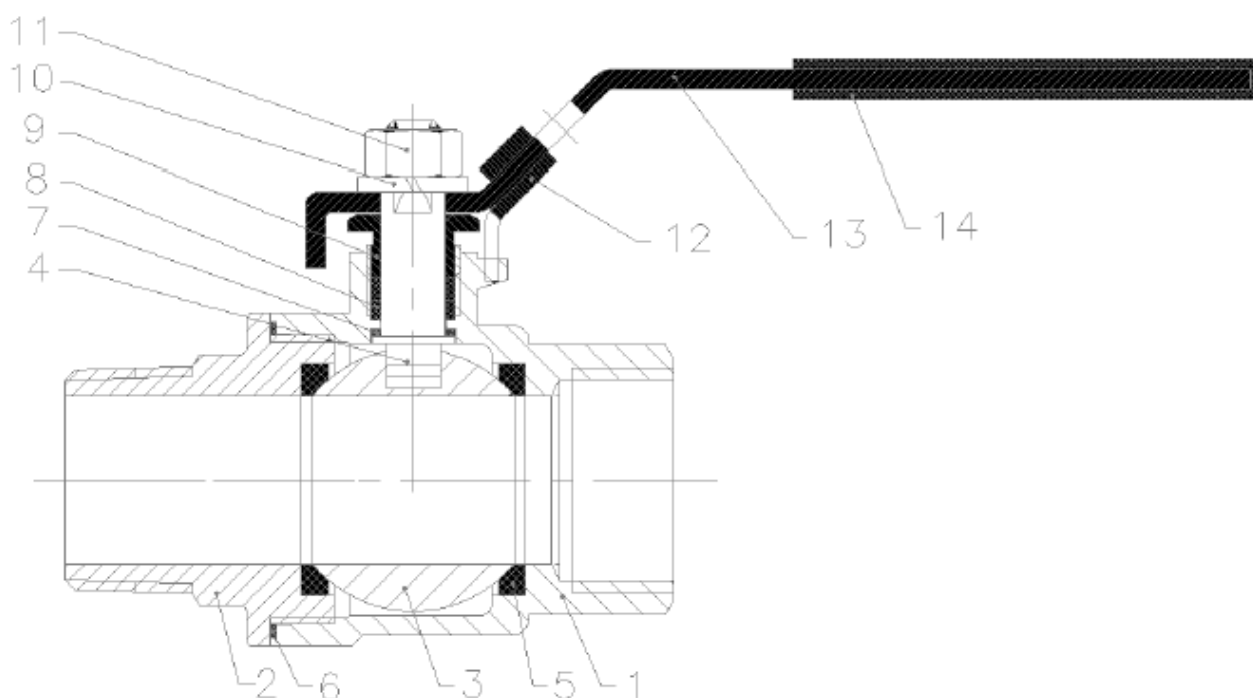
- Rozsdamentes acélból készült külső/belső hengeres BSP menetes rögzítéssel, kék lapos acél fogantyúval DN 1/4"-tól DN 2"-ig, Ref.789.
- Kék pillangó fogantyú, Ref. 9831441 - 9831443, DN 1/4"-tól DN 1"-ig.



- Piros fogantyú burkolat, Ref. 9830370 - 9830373, DN 1/4"-tól DN 2"-ig.

## KB MENETES 2 RÉSZES SAVÁLLÓ GÖMBCSAP

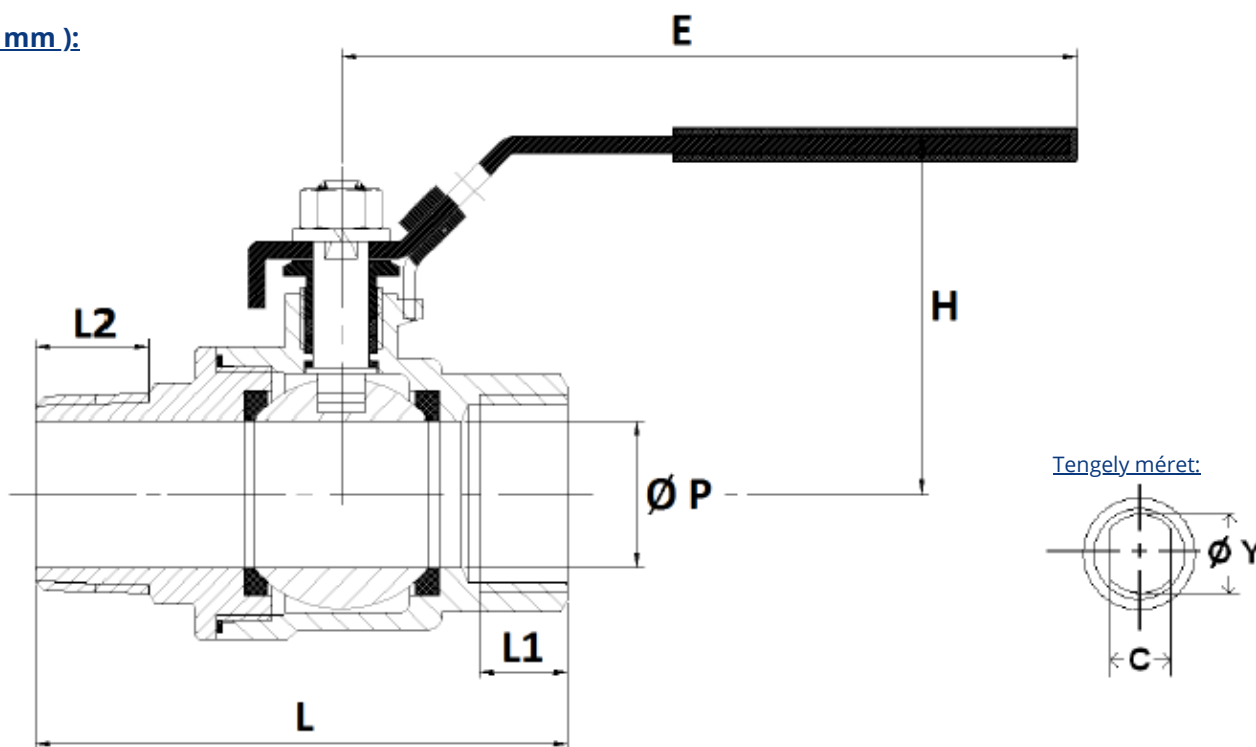
### ANYAGOK:



Tétel	Megnevezés	Anyag
1	Ház	ASTM A351 CF8M
2	Zárófej	
3	Gömb	AISI 316
4	Tengely	3%üveggel töltött PTFE
5	Ülék	
6	Tömítés	PTFE
7	Tengely tömítés	
8	Tömítés	
9	Tömítés leszorító anyja	AISI 304
10	Alátét	
11	Fogantyú anyja	Műanyag
12	Záró eszköz	
13	Fogantyú	
14	Fogantyú burkolat	

## KB MENETES 2 RÉSZES SAVÁLLÓ GÖMBCSAP

MÉRET (mm):



DN	1/4"	3/8"	1/2"	3/4"	1"	1"1/4	1"1/2	2"
Ø P	10.8	11.6	15	20	25	32	38	50
L	56.5	58.2	69	77.7	90.5	105.5	114.2	139.5
E	103	103	103	126	126	154	154	192
H	43.5	43.5	49	59.4	63	80	84	94
L1	10.5	10.5	13	13.2	15.2	18	18.3	22.5
L2	11	11.4	15	16.5	19	21.5	21.5	26
C	5	5	5	5.8	5.8	7	7	8
Ø Y	8	8	8	8	8	10	10	10
Súly ( Kg )	0.18	0.19	0.26	0.42	0.61	1.06	1.48	2.64
Ref.	789002	789003	789004	789005	789006	789007	789008	789009

## KB MENETES 2 RÉSZES SAVÁLLÓ GÖMBCSAP

### SZABVÁNYOK:

- Gyártó ISO 9001:2015 minősítéssel rendelkezik
- 2014/68/EU IRÁNYELV: 1-es csoportú folyadékokhoz vagy gázokhoz
  - o DN1/4"-1": 4. cikk, §3 (SEP), nincs CE jelölés
  - o DN1"1/4"-2": II. kockázati kategória, CE 0035 jelölés
- 3.1 tanúsítvány igény szerint
- Nyomáspróbák ISO 5208 szerint, A kategória
- Belső BSP menetes hengeres vég ISO 228-1 szerint és külső BSP kúpos vég ISO 7-1 R szerint

**Fontos:** Véleményünk, a megadott adatok és ajánlásunk nem garantálja a termék megfelelőségét adott felhasználásra, a Sferaco (és forgalmazója) nem vállal felelősséget a termék által okozott károkért és következményes károkért. Az ügyfélnek ellenőriznie kell a termékek megfelelő megválasztását a valós felhasználási feltételekkel.

+36 34 364 936

2800 Tatabánya, Erdész u. 37/B

info@asgszerelveny.hu

www.asgszerelveny.hu