

**SZERELÉSI KÖZDARAB - F3**



**MŰSZAKI ADATOK:**

Üzemi nyomás PN10  
Közeg hőmérséklete +70°C

**MŰSZAKI JELLEMZŐK:**

Galvanikusan horganyzott csavarok és anyák.  
Korrózióvédelem bitumenes festékkel vagy  
epoxigyanta alapú porfestékkel. Kérésre a csavarok,  
anyák és az egész blokkok rozsdamentes acélból  
készíthetők.

**Alapkitétel:**

Acél S235JR (St3s); gömbszemes öntvény  
EN-GJS-400-15, csatlakozó elemek - horganyzott  
, EPDM, epoxy-porbevonat RAL5005 250 µm<sup>16</sup>.

*PZH Ivóvízre való alkalmasságot igazoló Tanúsítvány*

**ALKALMAZÁSI TERÜLET:**

Szerelő blokkok (kompenzációs csatlakozók) typ F3  
a vízhálózat szerelvényeinek telepítésére és  
leszerelésére használják

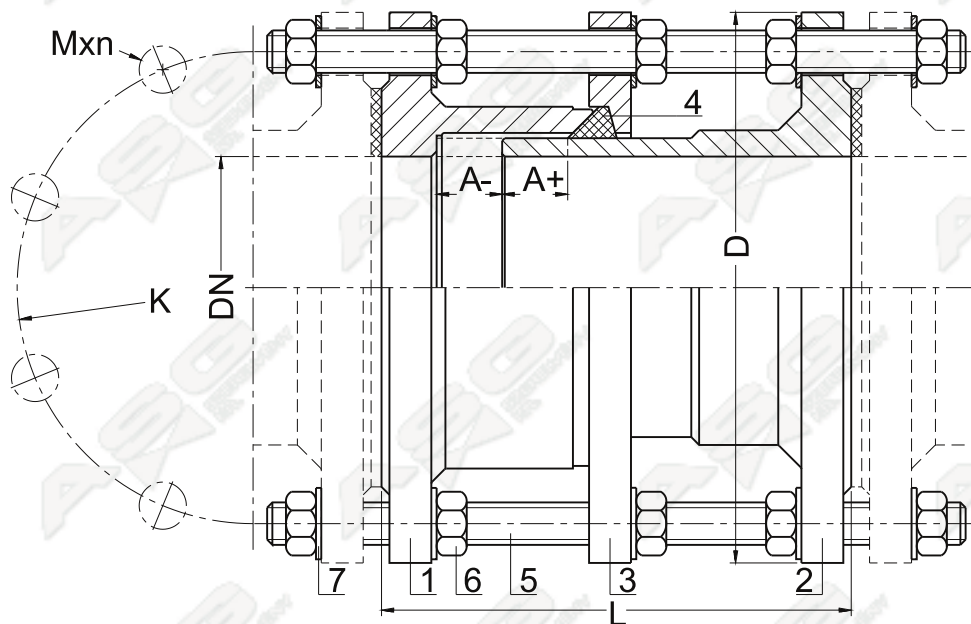
**SZERELÉS:**

Vízszintes és függőleges helyzetben.  
Lazítsa meg az anyákat.  
Helyezze el a blokkot a karimák közé a tömitéseken  
keresztül.  
Szerelje fel és húzza meg az anyákat.

\* - eltérő kivitel megrendelésre



**ANYAGOK:**



Cikk	Alkatrész	Anyagok
1	Karima	Acél S235JR
2	Karima	PN-EN 10025-2:20007 Gömbgrafitos öntvény
3	Karima	EN-GJS-400-15
4	Tömítés	Gumi EPDM PN-ISO 1629: 2005
5	Csavar	Acél Fe/Zn5 lub A2 DIN 975:1986;
6	Anya	PN-EN ISO 4032:2004;
7	Csúszóalátét	PN-EN ISO 7090:2004

DN	L	A+/A-	D		K	M	n	súly
			[mm]					
32	180	25	140	100	16	4	7,5	
40	180	25	150	110	16	4	9,5	
50	180	25	165	125	16	4	11	
65	180	25	185	145	16	4	13	
80	200	25	200	160	16	8	17	
100	200	25	220	180	16	8	21	
125	200	25	250	210	16	8	26	
150	200	25	285	240	20	8	35	
175	220	25	315	270	20	8	44	
200	220	25	340	295	20	8	49	
250	220	25	395	350	20	12	65	
300	220	25	445	400	20	12	73	
350	230	25	505	460	20	16	97	
400	230	25	565	515	24	16	125	
450	250	25	615	565	24	20	140	
500	260	25	670	620	24	20	162	
550	260	25	730	675	27	20	195	
600	260	25	780	725	27	20	205	
650	260	25	835	780	27	24	237	
700	260	25	895	840	27	24	260	
800	290	25	1015	950	30	24	355	
900	290	25	1115	1050	30	28	408	
1000	290	25	1230	1160	33	28	450	
1100	300	25	1340	1270	33	32	585	
1200	320	25	1455	1380	36	32	750	
1300	340	25	1575	1490	39	32	912	
1400	360	25	1675	1590	39	36	1035	
1500	380	25	1785	1700	39	36	1162	
1600	390	25	1915	1820	45	40	1520	
1800	400	25	2115	2020	45	44	1830	
2000	410	25	2325	2230	45	48	2280	
2200	430	25	2550	2440	52	52	2790	
2400	440	25	2760	2650	52	56	3510	

**FIGYELMEZTETÉS:** Az üzembehelyezési útmutató és a műszaki adatok figyelmen kívül hagyása esetén a gyártó nem vállal felelősséget a bekövetkezett károkért.  
Az ügyfél köteles ellenőrizni, hogy a megfelelő termékeket választotta.

**ASG Szerelvény Kft.**

2800 Tatabánya, Vértanúk tere 20.

Tel./fax: +36-34/364-936 • Mobil: +36-30/441-1532

E-mail: asg@asgszerelveny.hu • Http://www.asgszerelveny.hu