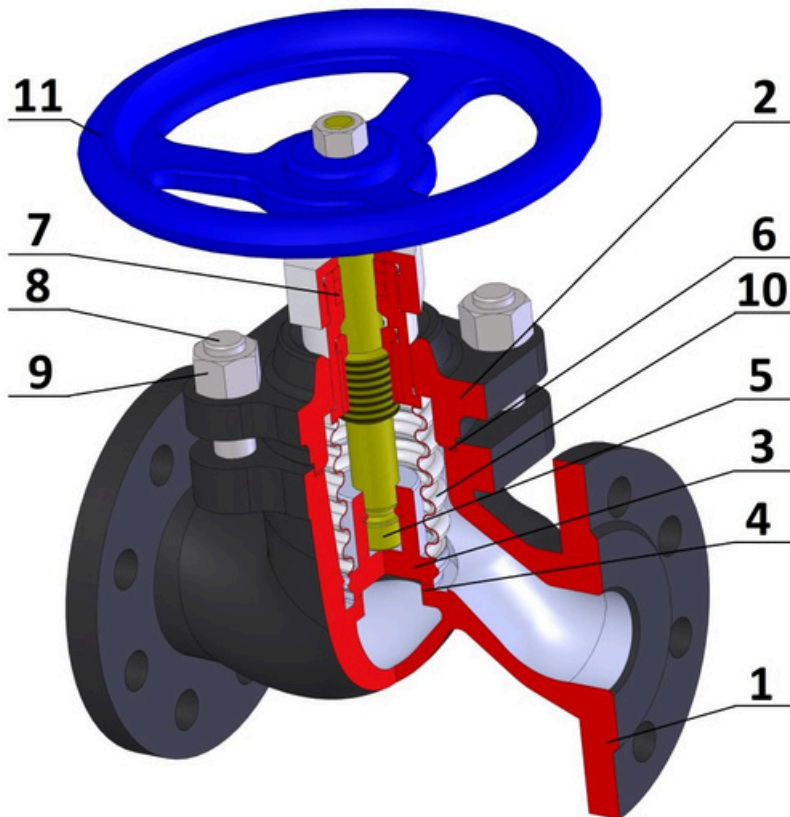


V25 KARIMÁS SZÉNACÉL ELZÁRÓSZELEP, GONDOZÁSMENTES PN40



TÍPUS	V 25
Névleges nyomás	PN 40
Névleges méret	DN 15 – 150

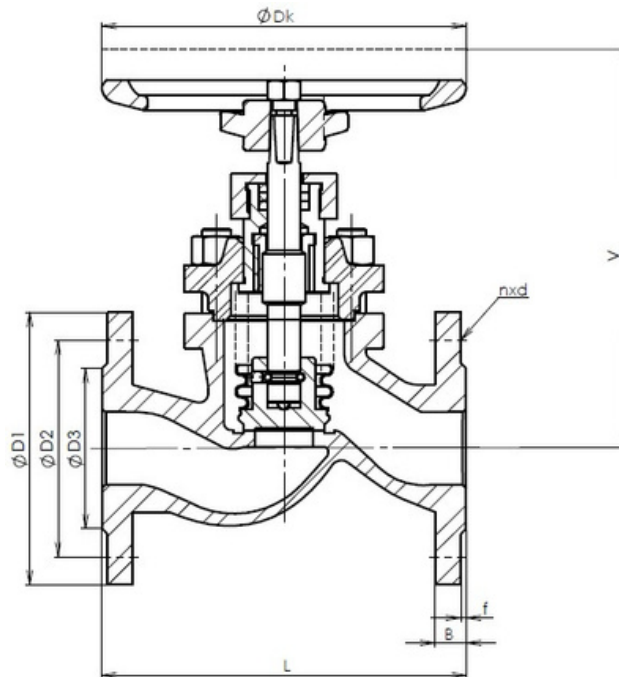
FELHASZNÁLÁSA
Elzáró vagy nyomószelep folyékony és gáznemű közegekhez. Főleg ott alkalmazzák, ahol fokozott követelmények vannak a külső szivárgásokkal szemben. Szabályozó szelepnek nem alkalmas.

Dizájn	EN 13709
Karimák	EN 1092-1
Beépítési méret	EN 558-1
Tesztelés	EN 12266-1
Nyomás/Hőmérséklet	EN 12516-1

Tétel	Meghatározás	Anyag		
		-20 ÷ +400 °C	-10 ÷ +400 °C	-20 ÷ +350 °C
		ČSN	W Nr. / DIN	W Nr. / DIN
1	Ház	422643	1.0619/GP240GH	1.4408/422942
2	Zárófej	422643	1.0619/GP240GH	1.4408/422942
3	Tányér	1.4541	1.4541	1.4541
4	Ülék	13Cr	13Cr	-
5	Tengely	1.4571	1.4571	1.4571
6	Tömítőgyűrű	Grafit	Grafit	Grafit
7	Tömítés	Grafit	Grafit	Grafit
8	Csavar	8.8	8.8	A2
9	Anyá	8	8	A2
10	Szilfon	1.4571	1.4571	1.4571
11	Kézikerék	Acél	Acél	Acél

Egyéb anyagspecifikáció kérésre

V25 KARIMÁS SZÉNACÉL ELZÁRÓSZELEP, GONDOZÁSMENTES PN40



Fő és csatlakozási méretek PN 40

DN	15	20	25	32	40	50	65	80	100	125	150	
D1	95	105	115	140	150	165	185	200	235	270	300	
D2	65	75	85	100	110	125	145	160	190	220	250	
D3	45	58	68	78	88	102	122	138	162	188	218	
B	16	18	18	18	18	20	22	24	24	26	28	
f	2	2	2	2	3	3	3	3	3	3	3	
n	4	4	4	4	4	4	8	8	8	8	8	
d	14	14	14	18	18	18	18	18	22	26	26	
Csavar	M12	M12	M12	M16	M16	M16	M16	M16	M20	M24	M24	
V	0xx	185	195	200	215	230	230	320	330	400	525	555
	5xx	170	175	180	205	225	225	330	340	420	510	520
L	130	150	160	180	200	230	290	310	350	400	480	
z	7	7	7	10	13	13	22	22	28	42	42	
Dk	125	125	125	160	200	200	250	250	315	315	315	

V25 KARIMÁS SZÉNACÉL ELZÁRÓSZELEP, GONDOZÁSMENTES PN40

