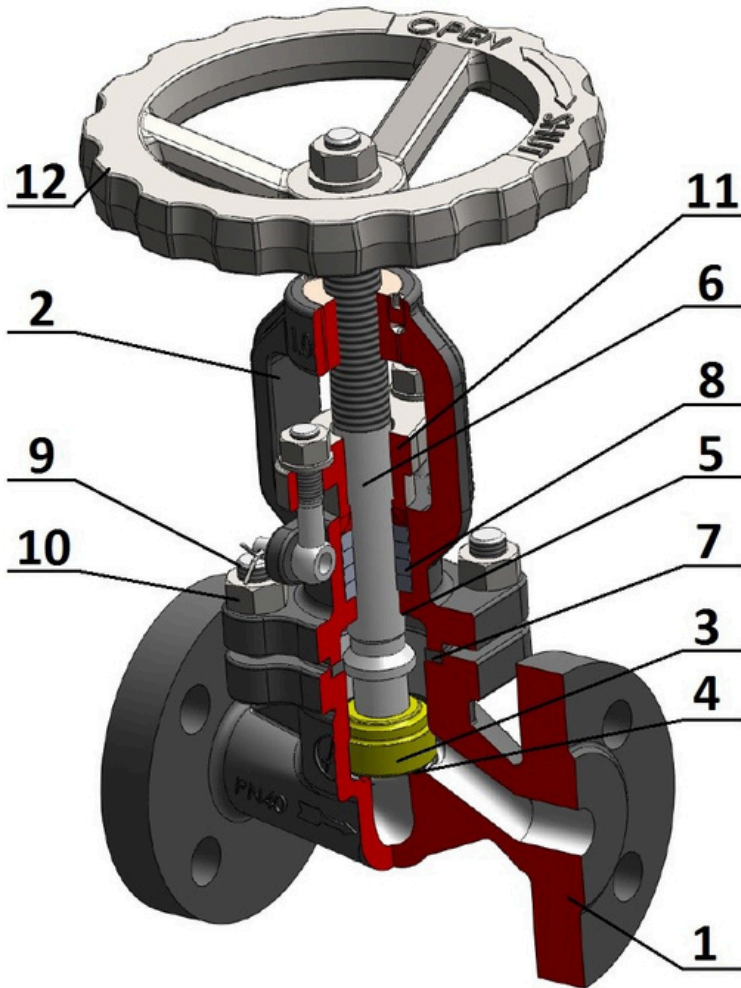


V30 KARIMÁS ÁTNENETI ELZÁRÓSZELEP ÖNTÖTTVAS PN16



TÍPUS	V 30
Névleges nyomás	PN 16
Névleges méret	DN 15 – 200

Felhasználása
Elzáró vagy nyomószelep folyékony és gáznemű közegekhez. Munkaközeg lehet víz, gőz, levegő és nem agresszív gázok. Szabályozónak nem megfelelő

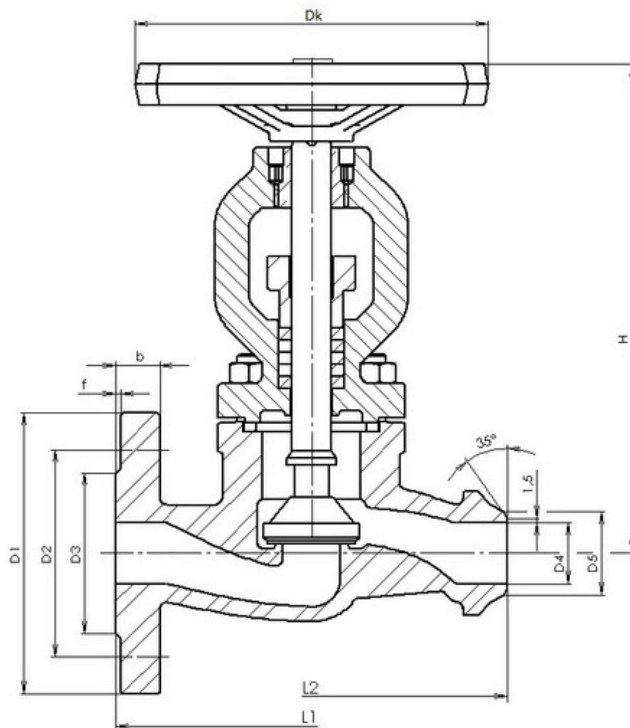
Dizájn	EN 13709
Karimák	EN 1092-2
Beépítési méret	EN 558-1
Tesztelés	EN 12266-1
Nyomás/Hőmérséklet	EN 12516-1

Vezérlés	
1	Kézikerék
3	Elektromos hajtómű
4	Pneumatikus hajtómű

Tétel	Megnevezés	Anyag
		0 ÷ +300 °C
		EN / WNr.
1	Ház	GJL-250/GG25
2	Zárófej	GJS-400/GGG40
3	Tányér	X20Cr13/1.4021
4	Ülék	X20Cr13/1.4021
5	Ülék	X20Cr13/1.4021
6	Tengely	X20Cr13/1.4021
7	Tömítőgyűrű	GRAFIT + SS
8	Tömítés	GRAFIT
9	Csavar	5.6/(B7)
10	Anyag	6/(2H)
11	Szilfon	GLJ-250
12	Kézikerék	GLJ-200/CS

Egyéb anyagspecifikáció kérésre

V30 KARIMÁS ÁTNENETI ELZÁRÓSZELEP ÖNTÖTTVAS PN16



Fő és csatlakozási méretek PN 16

DN	15	20	25	32	40	50	65	80	100	125	150	200
D1	95	105	115	140	150	165	185	200	220	250	285	340
D2	65	75	85	100	110	125	145	160	180	210	240	295
D3	46	56	65	76	84	99	118	132	156	184	211	266
b	14	16	16	18	18	20	20	22	24	26	26	30
f	2	2	2	2	2	2	2	2	2	2	2	2
n	4	4	4	4	4	4	4	8	8	8	8	12
d	14	14	14	19	19	19	19	19	19	19	23	23
Csavar	M12	M12	M12	M16	M16	M16	M16	M16	M16	M16	M20	M20
H	210	210	210	210	245	255	310	325	385	435	475	620
L1, L2	130	150	160	180	200	230	290	310	350	400	480	600
Dk	125	125	125	125	160	160	200	200	250	250	315	400
Disszipációs együttható	4,15	6,00	6,30	6,70	5,20	5,00	6,40	4,36	4,10	5,20	5,20	5,00

V30 KARIMÁS ÁTNENETI ELZÁRÓSZELEP ÖNTÖTTVAS PN16

