

ARTICULO: 2025

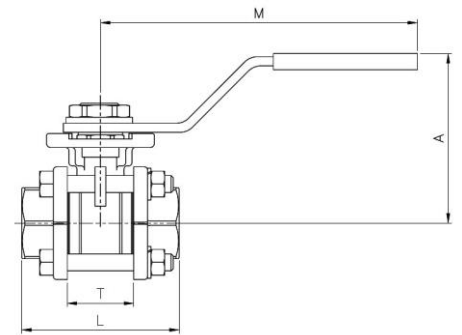
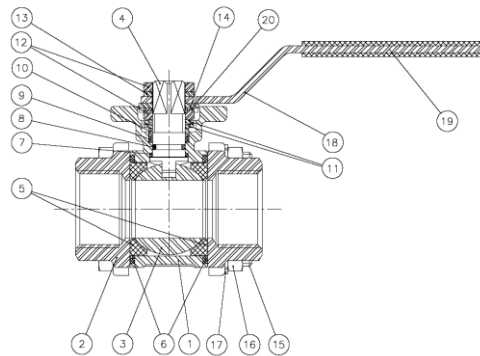
3 RÉSZES ROZSDANENTES ACÉL TELJES ÁTÖMLÉSŰ GÖMBCSAP *Stainless steel full port ball valve, 3 pieces*

Paraméterek

1. Rozsdamentes acél teljes átömlésű gömbcsap, 3 részes.
2. Menetes végék az ISO 7-1 (EN 10226-1) szabvány szerint.
3. Rozsdamentes acélból készült 1.4408 (CF8M).
4. Gömb ülékek PTFE + 15 % G.F. (kérem érdeklődjön más anyagokról)
5. O-gyűrű a tengelyen FKM (Viton).
6. Tengely tömítés PTFE + 15 % Grafit.
7. Záróléscsész.
8. Közvetlen felszerelésű aktuátor ISO 5211 szerint.
9. Kifújásbiztos tengely.
10. Max. működési nyomás 63 bar.
11. Működési hőmérséklet $-25\text{ °C} + 180\text{ °C}$.

Features

1. Stainless steel full port ball valve, 3 pieces.
2. Thread ends according to ISO 7-1 (EN 10226-1).
3. Made of stainless steel 1.4408 (CF8M).
4. Ball seats PTFE + 15 % G.F. (please ask for other materials)
5. O'ring in the stem FKM (Viton).
6. Stem gasket PTFE + 15 % Graphite.
7. Locking system.
8. Direct mounting actuator ISO 5211.
9. Blow-out proof stem.
10. Max. working pressure 63 bar.
11. Working Temperature $-25\text{ °C} + 180\text{ °C}$.



Nº	Megnevezés / Name	Anyag / Material	Felületi kezelés / Surface Treatment	Alkatrész kód / Spare Part Code
1	Ház / Body	Rozsdamentes acél 1.4408	Granallado / Sörétfújás	-----
2	Fedél / Cap	Rozsdamentes acél 1.4408	Granallado / Sörétfújás	-----
3*	Gömb / Ball	Rozsdamentes acél 1.4408	Pulido / Polírozás	2907 / 2904 (4")
4*	Tengely / Stem	Rozsdamentes acél AISI 316	-----	2905
5*	Ülék / Ball Seat	PTFE + 15% F.V. / G.F.	-----	2820
6*	Tömítés / Gasket	PTFE + grafito / graphite	-----	2820
7*	Tolóalátét / Thrust Washer	PTFE + grafito / graphite	-----	2820
8*	O-gyűrű / O'ring	FKM	-----	2820
9*	Tengelytömítés / Stem packing	PTFE	-----	2820
10	Tömszelence / Gland	Rozsdamentes acél AISI 304	-----	-----
11	Belleville alátét / Belleville Washer	Rozsdamentes acél AISI 301	-----	-----
12	Anya / Nut	Rozsdamentes acél AISI 304	-----	-----
13	Alátét / Washer	Rozsdamentes acél AISI 304	-----	-----
14	Megállító alkatrész / Stopper	Rozsdamentes acél AISI 304	-----	-----
15	Csavar / Bolt	Rozsdamentes acél AISI 304	-----	-----
16	Anya / Nut	Rozsdamentes acél AISI 304	-----	-----

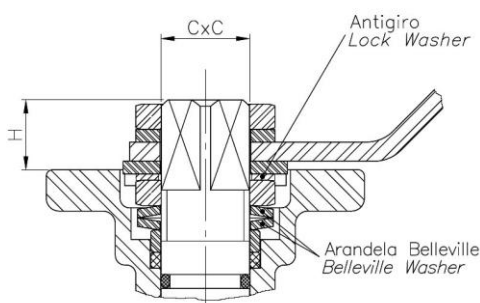
Nº	Megnevezés / Name	Anyag	Felületi kezelés / Surface Treatment	Alkatrész kód / Spare Part Code
17	Grover alátét / Grover washer	Acero Inox. / Stainless Steel AISI 304	-----	-----
18	Kar / Handle	Acero Inox. / Stainless Steel AISI 304	-----	-----
19	Kar burkolat / Handle Sleeve	Vinilo / Vynil	-----	-----
20	Antigiro / Lock Washer	Acero Inox. / Stainless Steel AISI 304	-----	-----

* Elérhető alkatrészek / Available spare parts

Csak 2 ½" – 4" mérethez / For 2 ½" – 4" Sizes Only



Tengely metszet / Stem detail



Záró alátét / Lock Washer: Megakadályozza a tengely anya lecsavarodását nagy ciklusú automatizálási alkalmazásokban / Prevents unthreading of stem nut in high cycle automation applications.

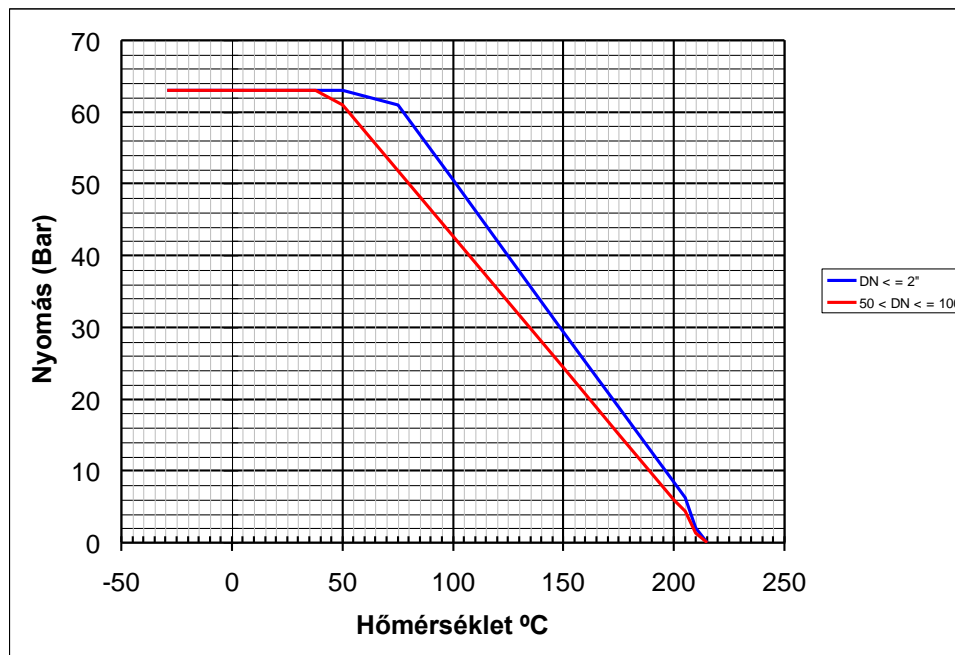
Belleville alátét / Belleville Washer: Szabványos belleville alátétek állandó élő terhelést biztosítanak a szártömítésekre, biztosítva a szoros tömítést akár változó szolgáltatási paraméterek esetén is. / Standard belleville washers provide constant "live load" on the stem seals, assuring a tight seal even varying service parameters.

ÁLTALÁNOS MÉRETEK / GENERAL DIMENSIONS

Ref	Méret / Size	PN	Furat / Port	Méretek / Dimensions (mm)				Súly / Weight (Kg)
				A	L	M	T	
2025 02	1/4"	63	11	60	47.6	112	23	0.390
2025 03	3/8"	63	12.7	60	47.6	112	23	0.380
2025 04	1/2"	63	15	60	56	112	24	0.440
2025 05	3/4"	63	20	70	73	138	30	0.820
2025 06	1"	63	25	70	82	138	33.5	1.020
2025 07	1 ¼"	63	32	88	91	160	41.5	1.790
2025 08	1 ½"	63	40	94	104	205	51.5	2.460
2025 09	2"	63	50	100	120	205	63	3.470
2025 10	2 ½"	63	65	150	155	325	83.5	8.500
2025 11	3"	63	80	165	182	325	100	12.400
2025 12	4"	63	100	175	220	325	118.5	19.650

Ref.	Méret / Size	PN	Méreték / Dimensions (mm)		
			H	C x C	ISO 5211
2025 02	1/4"	63	10	9 x 9	F-03
2025 03	3/8"	63	10	9 x 9	F-03
2025 04	1/2"	63	11	9 x 9	F-03/F-04
2025 05	3/4"	63	11	11 x 11	F-04/F-05
2025 06	1"	63	11	11 x 11	F-04/F-05
2025 07	1 1/4"	63	15	14 x 14	F-05/F-07
2025 08	1 1/2"	63	15	14 x 14	F-05/F-07
2025 09	2"	63	15	14 x 14	F-05/F-07
2025 10	2 1/2"	63	19	17 x 17	F-07/F-10
2025 11	3"	63	19	17 x 17	F-07/F-10
2025 12	4"	63	19	17 x 17	F-07/F-10

NYOMÁS HŐMÉRSÉKLET GRAFIKON / PRESSURE TEMPERATURE RATING

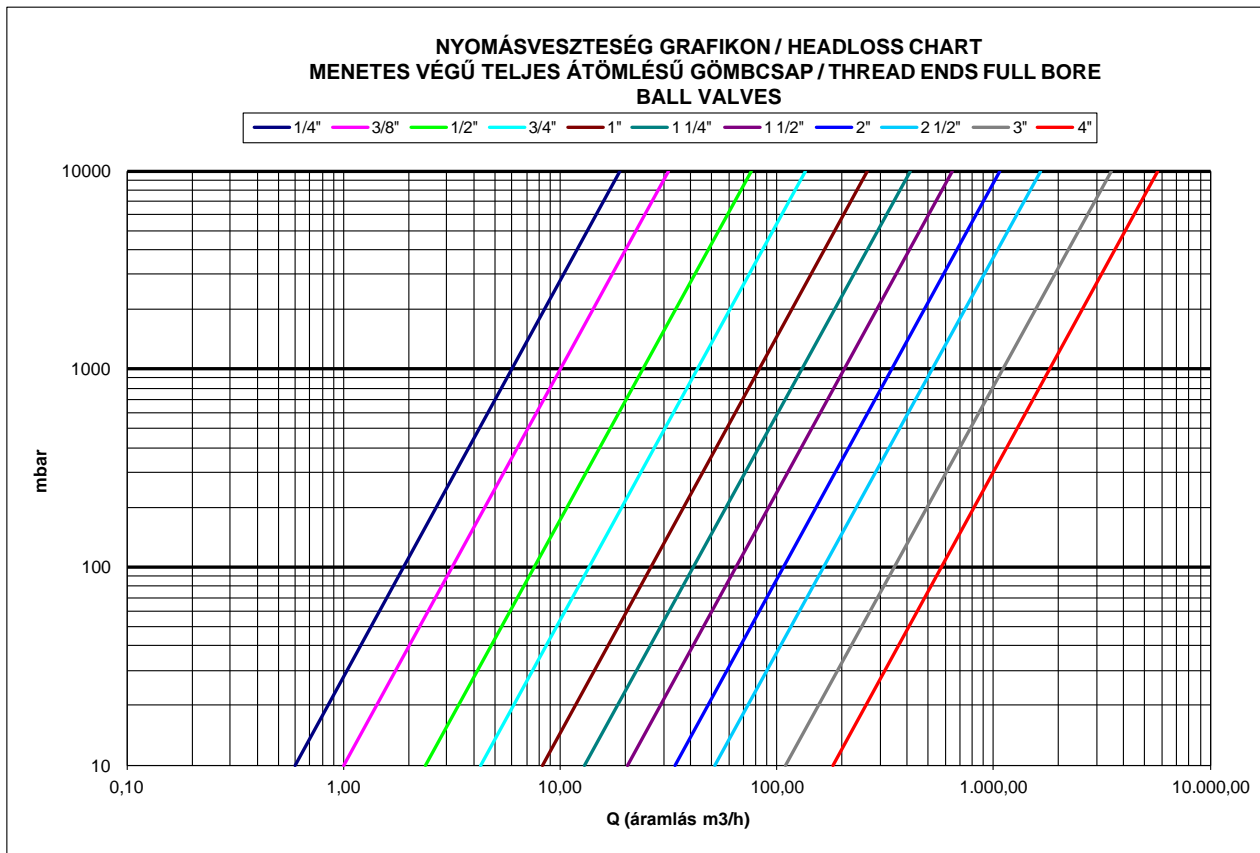


VALORES DE Kv / Kv VALUES

Kv A víz áramlási sebessége köbméterben óránként (m³/h), amely 1 bar nyomáscsökkenést idéz elő a szelepen keresztül.

Kv = Flow rate of water in cubic meter per hour (m³/h) that will generate a pressure drop of 1 bar across the valve.

1/4"	3/8"	1/2"	3/4"	1"	1 1/4"	1 1/2"	2"	2 1/2"	3"	4"
6	10	24	43	83	130	205	340	520	1100	1820



Magyarországi forgalmazó:

ASG Szerelvény Kft.
2800 Tatabánya, Erdész utca 37/B
Tel: +36 34 364 936
E-mail: info@asgszerelveny.hu
Web: <https://asgszerelveny.hu/>