

KOVÁCSOLT SZÉNACÉL Y SZŰRŐ CLASS 800 SW



Méret:	DN8 - DN50 (NPS 1/4" - 2")
Csatlakozás:	Hegtokos
Min. Hőmérséklet:	-29°C
Max. Hőmérséklet:	+425°C
Max. Nyomás:	136 Bar (Osztály 800)
Paraméterek:	Kivehető rozsdamentes acél szűrő Zárófej leeresztő csavarral Rozsdamentes acél + grafit tömítés
Anyagok:	Kovácsolt szénacél ASTM A105N

KOVÁCSOLT SZÉNACÉL Y SZŰRŐ CLASS 800 SW

PARAMÉTEREK:

- Leeresztő csavarral
- Kivehető rozsdamentes acél szűrő
- Tartsa be a nyíllal jelzett áramlási irányt
- Vízszintesen és függőlegesen is beépíthető a leszálló ágba
- Háló 8/10° mm (800 μ)
- Osztály 800

FELHASZNÁLÁS:

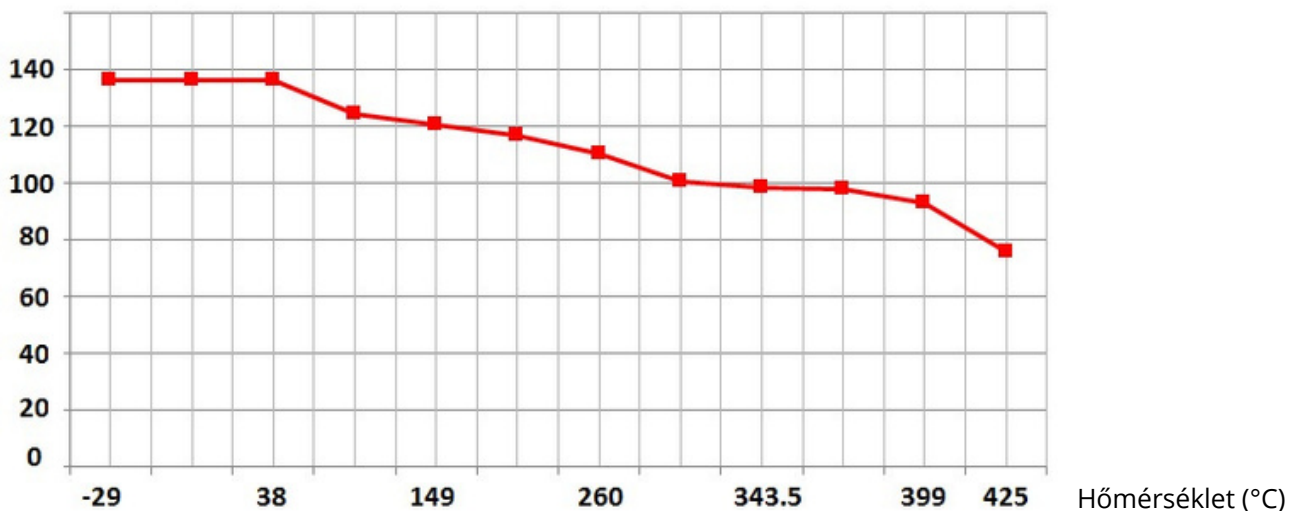
- Kőolajipar, gőz, magas nyomás
- Min és max hőmérséklet Ts: -29°C-tól +425°C-ig
- Max nyomás Ps: 136 bár (lásd a grafikon)

NYOMÁS / HŐMÉRSÉKLET KAPCSOLAT :

Pressure (bar)	136.2	136.2	136.2	124,1	120,7	116,6	110	100,7	98,6	97,9	92,7	75,9
Hőmérséklet (°C)	-29	0	38	93,5	149	204,5	260	315,5	343,5	371	399	425

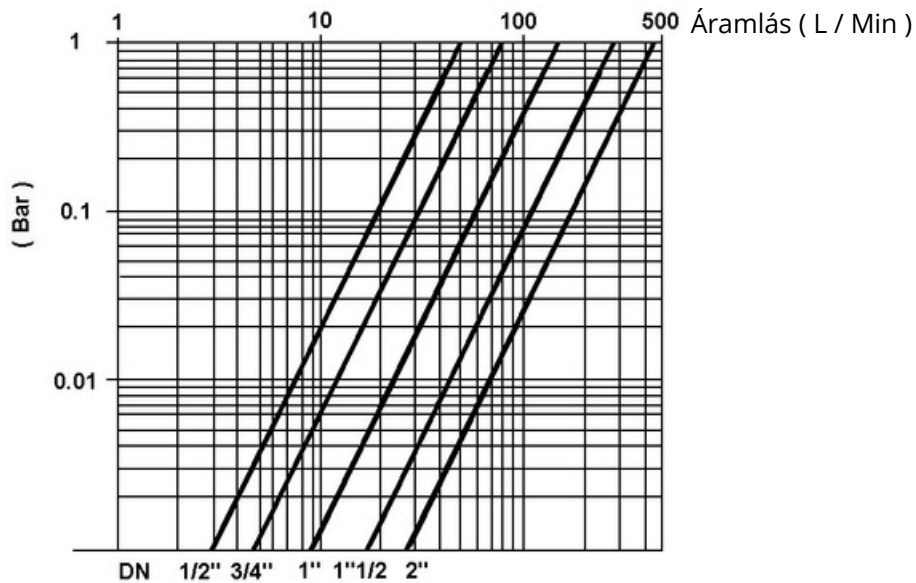
NYOMÁS / HŐMÉRSÉKLET GRAFIKON:

Nyomás (Bar)



KOVÁCSOLT SZÉNACÉL Y SZŰRŐ CLASS 800 SW

NYOMÁSVESZTESÉG GRAFIKON:



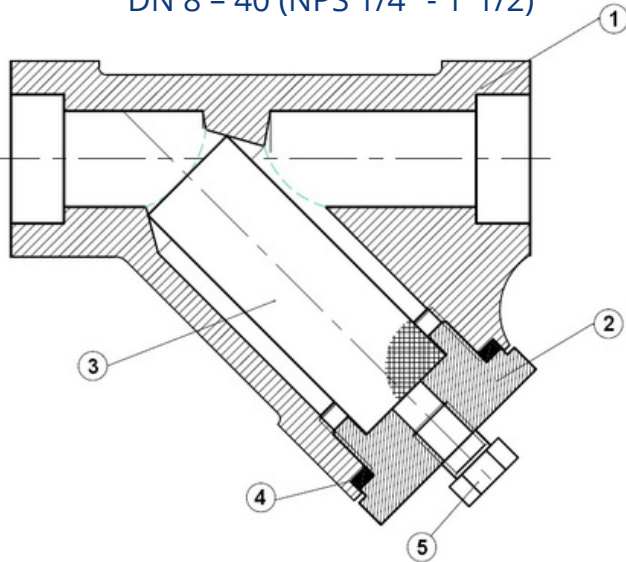
TARTOMÁNY:

- Kovácsolt szénacél Y szűrő hegtokos csatlakozással **Ref. 232** DN 8 - DN 50 (NPS 1/4" - DN 2")

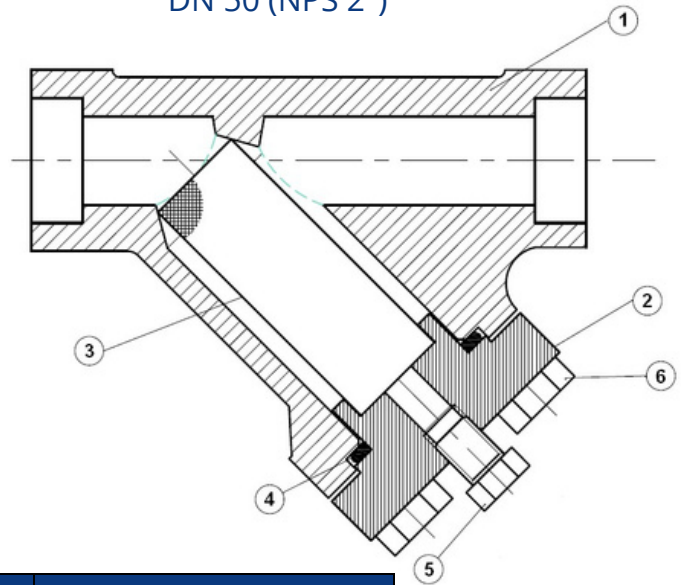
KOVÁCSOLT SZÉNACÉL Y SZŰRŐ CLASS 800 SW

ANYAGOK: :

DN 8 – 40 (NPS 1/4" - 1"1/2)

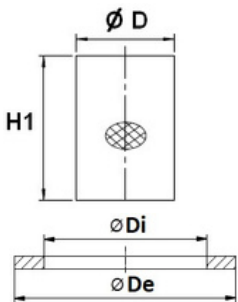


DN 50 (NPS 2")



Tétel	Meghatározás	Anyagok
1	Ház	ASTM A105 N
2	Zárófej	
3	Szűrő	AISI ASTM A240 316L
4	Tömítés	AISI 316 + graphite
5	Sapka	ASTM A105 N
6	Csavar (csak DN50, NPS 2"-hoz)	ASTM A193 B7

JAVÍTHATÓSÁG:



Tétel	Meghatározás	DN (mm)	8	10	15	20	25	32	40	50
		NPS (")	1/4"	3/8"	1/2"	3/4"	1"	1"1/4	1"1/2	2"
3	Pótalkatrészek 8/10°	Ø D	18		22	28	41,5		49,5	
		H1	41		60	75	100,5		100,5	
		Ref.	9801122		9801125	9801126	9801127		9801129	
4	Tömítés Ep.3,5	ØDi x ØDe	28.5x36		32.5x40	40.5x50	57x70		52.5x63	
		Ref.	9801113		9801116	9801117	9801118		9801120	

+36 34 364 936

2800 Tatabánya, Erdész u. 37/B

info@asgszerelveny.hu

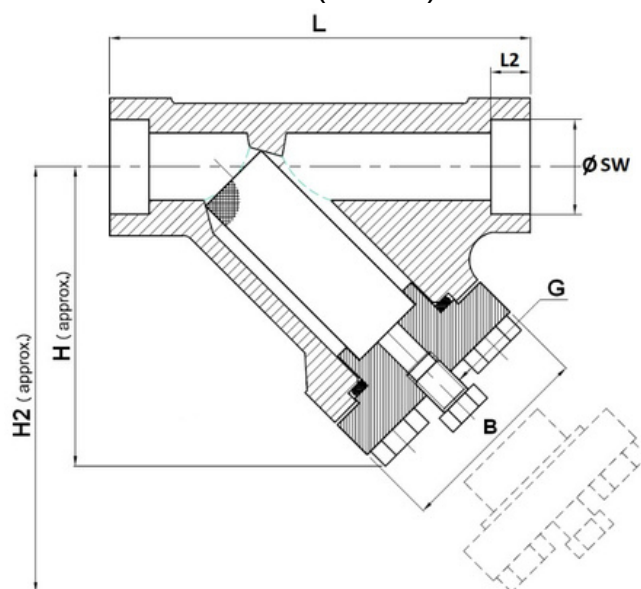
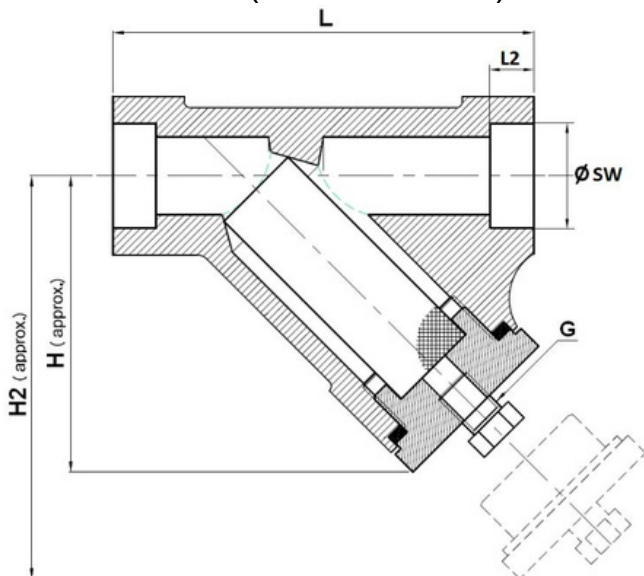
www.asgszerelveny.hu

KOVÁCSOLT SZÉNACÉL Y SZŰRŐ CLASS 800 SW

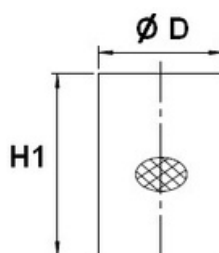
MÉRET (mm):

DN 8 - 40 (NPS 1/4" - 1"1/2)

DN 50 (NPS 2")



SZŰRŐ MÉRET:



DN (mm)	8	10	15	20	25	32	40	50	
NPS (")	1/4"	3/8"	1/2"	3/4"	1"	1"1/4"	1"1/2"	2"	
L	90	90	90	110	130	160	160	160	
H	60	60	60	75	93	120	120	145	
H2	105	105	105	140	155	195	195	205	
G (NPT)	1/4"							1/2"	
B								90x90	
Ø D	18	18	18	22	28	41,5	41,5	49,5	
H1	41	41	41	60	75	100,5	100,5	100,5	
L2	10	10	10	14	14	14	14	16	
ØSW	14.2	17.6	21.72	27.05	33.78	42.54	48.64	61.11	
Súly (Kg)	0.85	0.78	0.73	1.22	1.88	4.75	4.45	6.5	
Ref.	232008	232010	232015	232020	232025	232032	232040	232050	

+36 34 364 936

2800 Tatabánya, Erdész u. 37/B

info@asgszerelveny.hu

www.asgszerelveny.hu

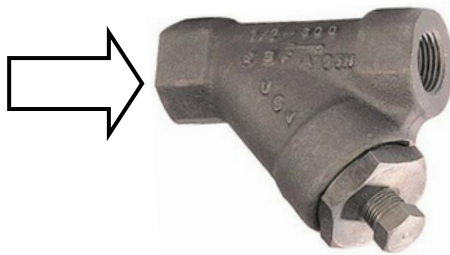
KOVÁCSOLT SZÉNACÉL Y SZŰRŐ CLASS 800 SW

SZABVÁNYOK:

- Gyártó ISO 9001:2015 tanúsítvánnyal rendelkezik
- 2014/68/EU irányelv: Folyadékok vagy Gázok 1. csoportja esetén
 - DN8-25: 4. cikk, §3 (SEP), nincs CE jelölés
 - DN32-50: Kockázati kategória II, CE 0425 vagy CE1115 jelölés
- 3.1 tanúsítvány kérhető
- Tervezés az ASME B16.34 szerint
- Nyomáspróbák az API 598, 6. táblázat szerint
- Hegtokos végződés az ISO 15761 szerint
- ATEX II. kategória 2 G/2D, 1. és 21. zóna, 2. és 22. zóna (opcionális jelölés) az 2014/34/EU irányelv alapján

TELEPÍTÉSI HELYZETEK:

Vízszintes helyzet



Függőleges helyzet (leszálló folyadék)



Fontos: Véleményünk, a megadott adatok és ajánlásunk nem garantálja a termék megfelelőségét adott felhasználásra, a Sferaco (és forgalmazója) nem vállal felelősséget a termék által okozott károkért és következményes károkért. Az ügyfélnek ellenőriznie kell a termékek megfelelő megválasztását a valós felhasználási feltételekkel.

+36 34 364 936

2800 Tatabánya, Erdész u. 37/B

info@asgszerelveny.hu

www.asgszerelveny.hu