

## ROZSDAMENTES ACÉL ELZÁRÓ SZELEP HULLÁMTESTTEL PN16/40



|                          |  |
|--------------------------|--|
| <b>Méret:</b>            | DN15-től DN100-ig  |
| <b>Csatlakozás:</b>      | Karimák R.F. PN16/40   |
| <b>Min. Hőmérséklet:</b> | -50°C  |
| <b>Max. Hőmérséklet:</b> | +400°C   |
| <b>Max. Nyomás:</b>      | 40 Bar DN50-ig, 16 Bar felett  |
| <b>Paraméterek:</b>      | Nem emelkedő tengely<br>Rozsdamentes acél hullámtest<br>Csavarozott zárófej<br>Csavarozott szártömítés |
| <b>Anyagok:</b>          | Rozsdamentes acél EN 1.4408  |

## ROZSDAMENTES ACÉL ELZÁRÓ SZELEP HULLÁMTESTTEL PN16/40

### PARAMÉTEREK:

- Tartsa be a nyíllal jelzett áramlási irányt
- Nem emelkedő tengely
- Csavarozott zárófej és tömszelence tömítés
- Rozsdamentes acél hullámtest
- Kúpos ülék és tányér
- Elfordulásgátló eszköz a hullámtest csavarodásának elkerülésére
- Karimák R.F. PN16/40

### FELHASZNÁLÁS:

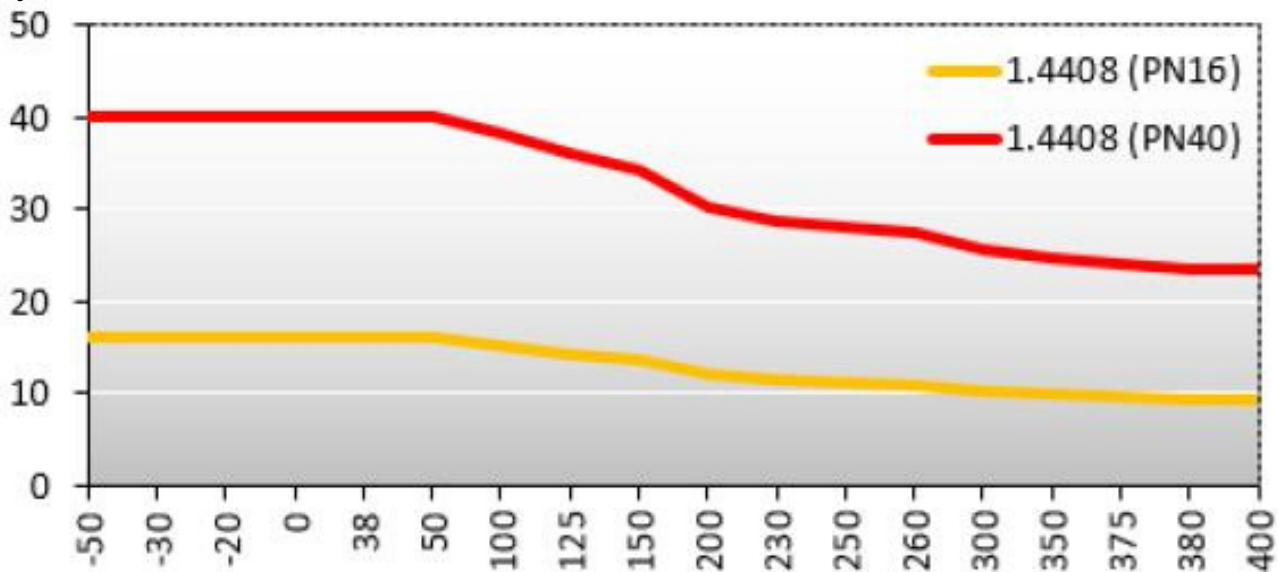
- Maró folyadékok, gőz, szénhidrogének, termikus folyadék
- Minimális és maximális hőmérséklet Ts: -50°C és + 400°C között
- Max nyomás Ps: 40 bar DN50-ig, 16 bar felett (lásd az alábbi grafikon)
- Tartsa kenve a szárat

### ÁRAMLÁSI EGYÜTTHATÓ Kvs ( M3 / h ):

| DN           | 15  | 20 | 25 | 32 | 40 | 50 | 65 | 80  | 100 |
|--------------|-----|----|----|----|----|----|----|-----|-----|
| Kvs ( m3/h ) | 3.8 | 7  | 10 | 19 | 35 | 43 | 60 | 110 | 146 |

### NYOMÁS / HŐMÉRSÉKLET GRAFIKON:

Nyomás ( Bar )



### TARTOMÁNY:

- Rozsdamentes acél elzáró szelep rozsdamentes acél hullámtesttel, karimákkal R.F. PN16/40 DN 15-ről DN 50-re
- Rozsdamentes acél elzáró szelep rozsdamentes acél hullámtesttel, karimákkal R.F. PN10/16 DN 65-től DN 100-ig

Hőmérséklet (°C)

### FORDULATOK SZÁMA NYITÁSHOZ VAGY ZÁRÁSHOZ:

| DN               | 15  | 20  | 25  | 32  | 40  | 50  | 65   | 80   | 100  |
|------------------|-----|-----|-----|-----|-----|-----|------|------|------|
| Fordulatok száma | 3.9 | 4.5 | 7.4 | 7.4 | 7.7 | 7.7 | 13.2 | 13.9 | 14.8 |

+36 34 364 936

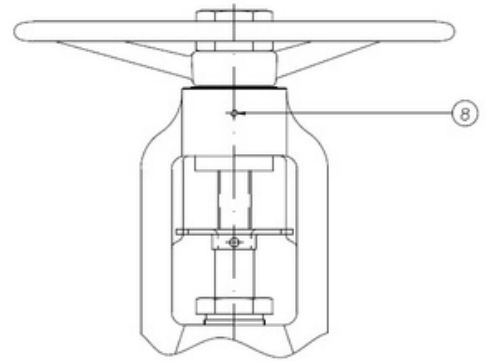
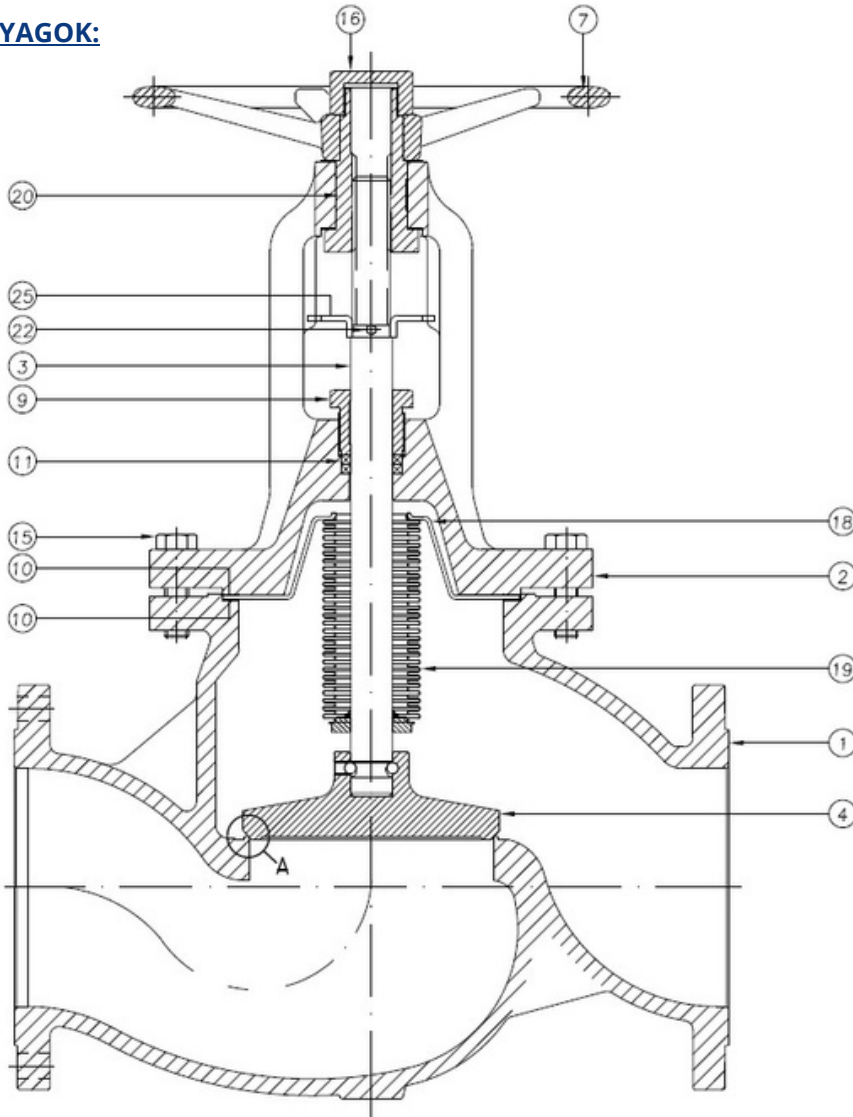
2800 Tatabánya, Erdész u. 37/B

info@asgszerelveny.hu

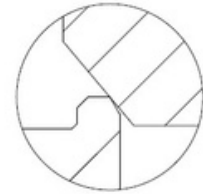
www.asgszerelveny.hu

## ROZSDAMENTES ACÉL ELZÁRÓ SZELEP HULLÁMTESTTEL PN16/40

### ANYAGOK:



Detail A (Conical seat)

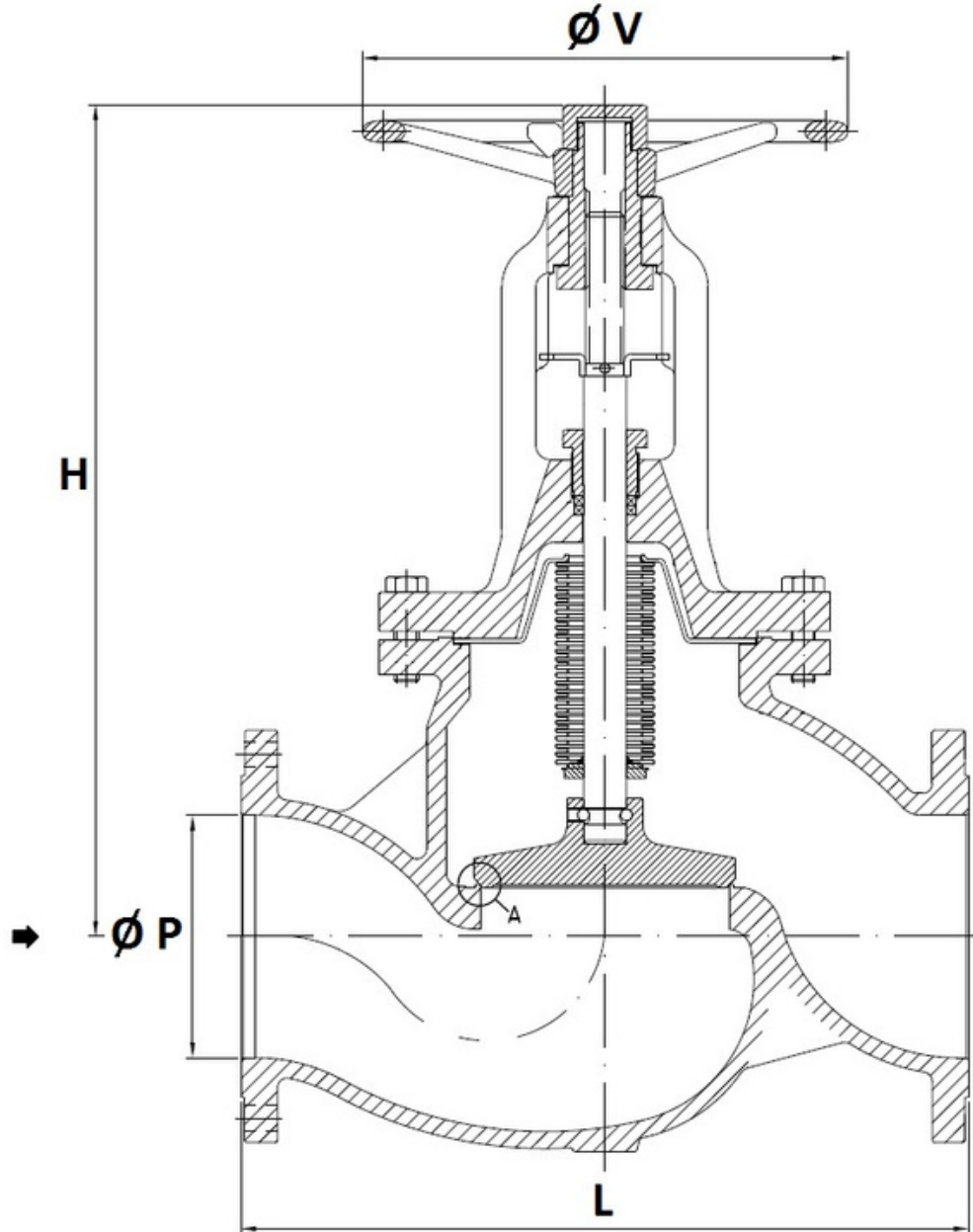


| Tétel | Meghatározás | Anyagok                   |
|-------|--------------|---------------------------|
| 1     | Ház          | EN 1.4408                 |
| 2     | Zárófej      |                           |
| 3     | Tengely      | EN 1.4401                 |
| 4     | Tányér       |                           |
| 7     | Kézikerék    | ASTM A216 WCB             |
| 8     | Zsírógomb    | Acél                      |
| 9     | Anya         | EN 1.4401                 |
| 10    | Tömítés      | Grafit+ rozsdamentes acél |
| 11    | Szártömítés  | Grafit                    |

| Item | Designation            | Materials       |
|------|------------------------|-----------------|
| 15   | Csavar                 | A4-70           |
| 16   | Kézikerék anyja        | EN 1.4401       |
| 18   | Tömítőlemez            |                 |
| 19   | Hullámtest             |                 |
| 20   | Menetes persely        | X20 Cr13 + HT65 |
| 22   | Szegecs                | Acél            |
| 25   | Elfordulásgátló eszköz | EN 1.4401       |

## ROZSDAMENTES ACÉL ELZÁRÓ SZELEP HULLÁMTESTTEL PN16/40

Méret:



| DN        | 15     | 20     | 25     | 32     | 40     | 50     | 65     | 80     | 100    |
|-----------|--------|--------|--------|--------|--------|--------|--------|--------|--------|
| L         | 130    | 150    | 160    | 180    | 200    | 230    | 290    | 310    | 350    |
| Ø P       | 15     | 20     | 25     | 32     | 40     | 50     | 65     | 80     | 100    |
| H         | 190    | 195    | 220    | 219    | 256    | 265    | 328    | 341    | 376    |
| Ø V       | 120    | 120    | 140    | 140    | 180    | 180    | 200    | 200    | 250    |
| Súly (Kg) | 3.7    | 4.8    | 6.8    | 7.8    | 13     | 15.5   | 21     | 26.4   | 40     |
| Ref.      | 472015 | 472020 | 472025 | 472032 | 472040 | 472050 | 472065 | 472080 | 472100 |

+36 34 364 936

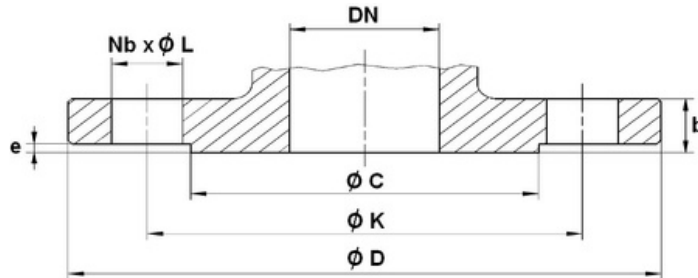
2800 Tatabánya, Erdész u. 37/B

info@asgszerelveny.hu

www.asgszerelveny.hu

## ROZSDAMENTES ACÉL ELZÁRÓ SZELEP HULLÁMTESTTEL PN16/40

KARIMA MÉRETEK ( mm ):



| DN       | 15     | 20     | 25     | 32     | 40     | 50     | 65     | 80     | 100    |
|----------|--------|--------|--------|--------|--------|--------|--------|--------|--------|
| Ø C      | 45     | 58     | 68     | 78     | 88     | 102    | 122    | 138    | 158    |
| Ø D      | 95     | 105    | 115    | 140    | 150    | 165    | 185    | 200    | 220    |
| Ø K      | 65     | 75     | 85     | 100    | 110    | 125    | 145    | 160    | 180    |
| Nb x Ø L | 4 x 14 | 4 x 14 | 4 x 14 | 4 x 18 | 4 x 18 | 4 x 18 | 4 x 18 | 8 x 18 | 8 x 18 |
| b        | 16     | 18     | 18     | 18     | 18     | 18     | 18     | 20     | 20     |
| e        | 2      | 2      | 2      | 2      | 3      | 3      | 3      | 3      | 3      |

### SZABVÁNYOK

- A gyártó ISO 9001 :2015 tanúsítvánnyal rendelkezik
- 2014/68/EU IRÁNYELV: CE N° 0035  
III. kockázati kategória H modul
- 3.1 tanúsítvány kérésre
- Tervezés a DIN 3840 szerint
- EN 19 szerinti jelölés
- Nyomásvizsgálatok az EN 12266-1 szerint, A mérték
- Hosszúság az EN 558 sorozat 1 szerint (DIN 3202-1 F1)
- Karimák R.F. az EN 1092-1 PN16/40 szerint
- ATEX II. csoport 2. kategória G/2Dc 1. zóna és 21. zóna 2. és 22. zóna ( opcionális jelölés ) a 2014/34/EU irányelv szerint

**Fontos:** Véleményünk, a megadott adatok és ajánlásunk nem garantálja a termék megfelelőségét adott felhasználásra, a Sferaco (és forgalmazója) nem vállal felelősséget a termék által okozott károkért és következményes károkért. Az ügyfélnek ellenőriznie kell a termékek megfelelő megválasztását a valós felhasználási feltételekkel

+36 34 364 936

2800 Tatabánya, Erdész u. 37/B

info@asgszerelveny.hu

www.asgszerelveny.hu