

SZÉNACÉL ELZÁRÓSZELEP HULLÁMTESTTEL N40 ICP DIN 3202-1 F1



Méret:	DN15-től DN200-ig
Csatlakozás:	Karimás PN40 RF
Min. Hőmérséklet:	-29°C
Max. Hőmérséklet:	+400°C
Max. Nyomás:	40 bar
Paraméterek:	Nem emelkedő tengely Rozsdamentes acél hullámtest Csavarozott zárófej és szártömítés
Anyagok:	Szénacél EN 1.0619

SZÉNACÉL ELZÁRÓSZELEP HULLÁMTESTTEL N40 ICP DIN 3202-1 F1

PARAMÉTEREK:

- Tartsa be a nyíllal jelzett áramlási irányt
- Nem emelkedő tengely
- Csavarozott zárófej és tömszelence tömítés
- Rozsdamentes acél hullámtest
- Nyomáskiegyenlítő dugó DN200-ban
- Préselt ülék a házban
- Elfordulásgátló eszköz a hullámtest csavarodásának elkerülésére Karimák R.F. PN40
- RAL 5002 kék festés, 40 μ vastagság

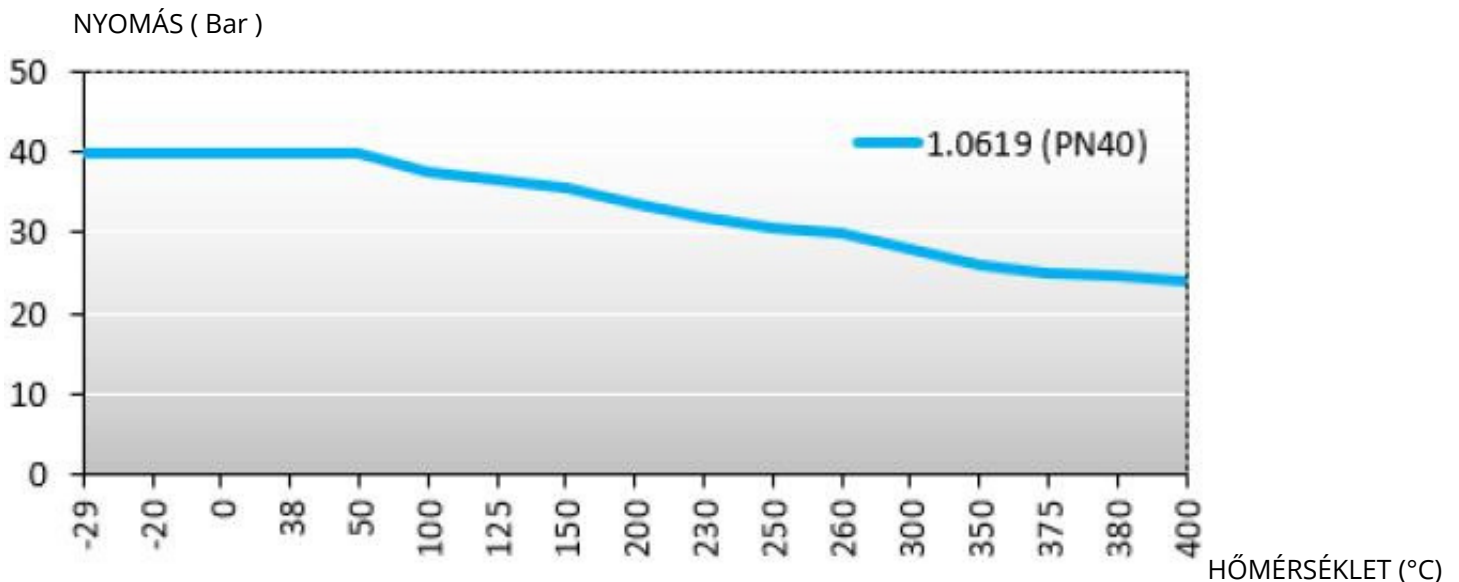
FELHASZNÁLÁS:

- Nem maró hatású vagy toxikus folyadékok, gőz, szénhidrogének, termikus folyadékok Min and max Hőmérséklet Ts : - 29°C to + 400°C
- Max Nyomás Ps : 40 bar (lásd a grafikont lent)
- Δp 20 bar max DN125-höz, 15 bar max DN150-hez, 19 bar max DN200-hoz
- Tartsa zsírozva a tengelyt

ÁRAMLÁSI EGYÜTTHATÓ Kvs (M3 / h):

DN	15	20	25	32	40	50	65	80	100	125	150	200
Kvs (m3/h)	3.8	7	10	19	35	43	60	110	146	210	300	670

NYOMÁS / HŐMÉRSÉKLET GRAFIKON:



TARTOMÁNY:

- Szénacél elzárószelep rozsdamentes acél hullámtesttel, karimák R.F. PN40 DN 15-től DN 200-ig **Ref. 475**

+36 34 364 936

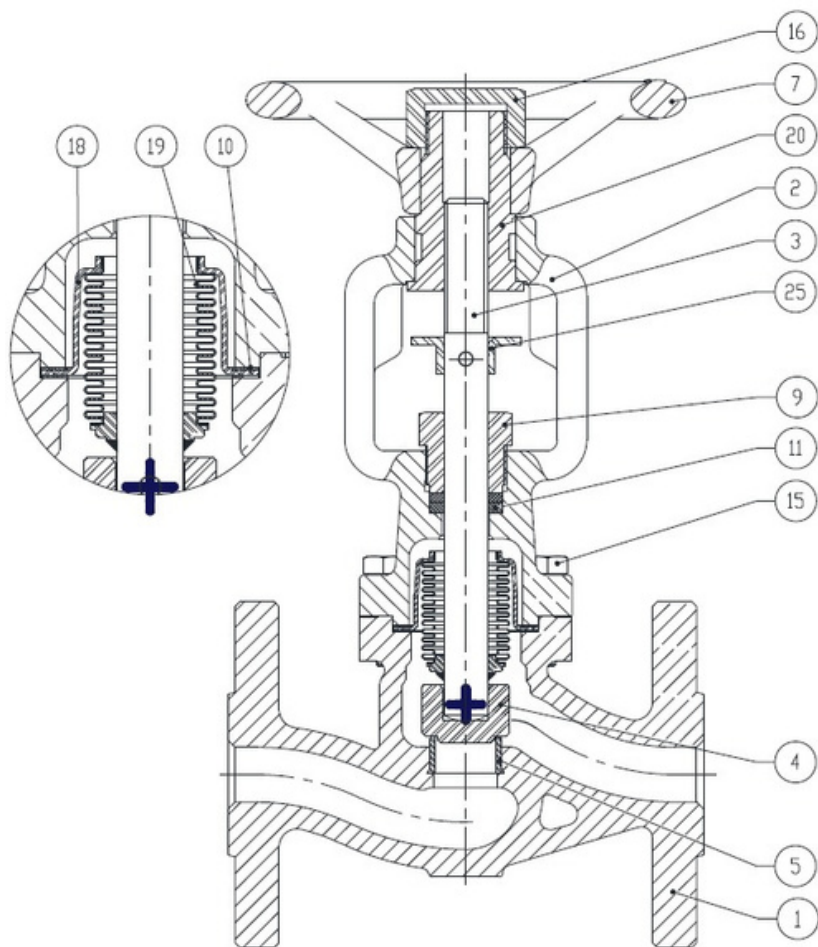
2800 Tatabánya, Erdész u. 37/B

info@asgszerelveny.hu

www.asgszerelveny.hu

SZÉNACÉL ELZÁRÓSZELEP HULLÁMTESTTEL N40 ICP DIN 3202-1 F1

ANYAGOK DN15-150:



Tétel	Meghatározás	Anyagok
1	Ház	EN 1.0619
2	Zárófej	
3	Tengely	AISI 304 (1.4301)
4	Tányér	AISI 420 (X20 Cr13)
5	Ülék	X4 CrNi 13 4 (CA6NM)
7	Kézikerék	ASTM A216 WCB
9	Tömszelence	Acél 1.1191 + ZP
10	Tömítés	Grafit
11	Szártömítés	
15	Csavar	A193 B7M
16	Kézikerék leszorító anya	Acél 1.1191 + ZP
18	Tömítőlemez	AISI 304 (1.4301)
19	Hullámtest	
20	Menetes persely	Acél 1.1191 +HT65+ ENP
25	Fordulásgátló eszköz	Acél S235 JR+ZP
	Olajozó	Réz

+36 34 364 936

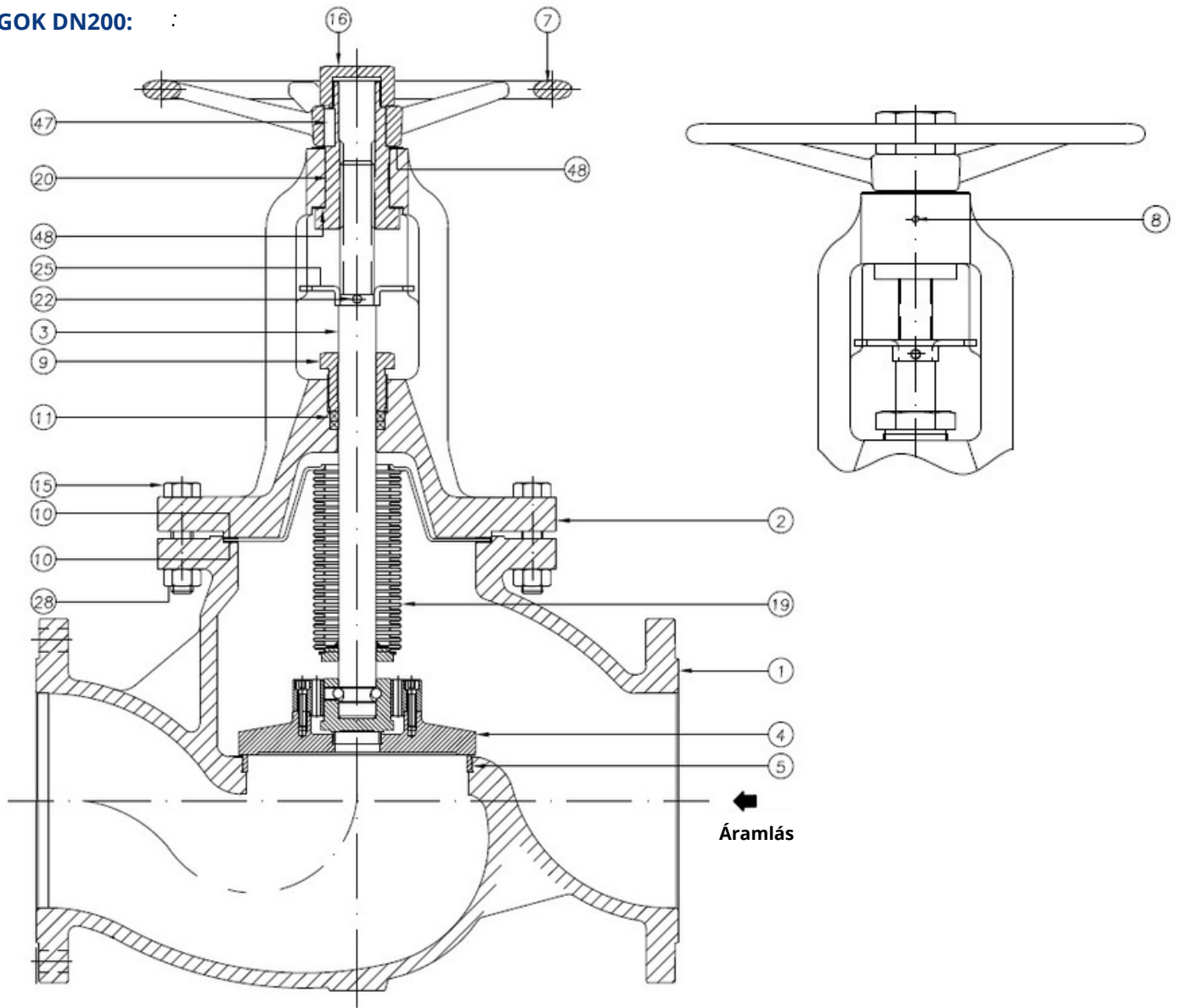
2800 Tatabánya, Erdész u. 37/B

info@asgszerelveny.hu

www.asgszerelveny.hu

SZÉNACÉL ELZÁRÓSZELEP HULLÁMTESTTEL N40 ICP DIN 3202-1 F1

ANYAGOK DN200:



Tétel	Meghatározás	Anyagok
1	Ház	EN 1.0619
2	Zárófej	
3	Tengely	AISI 304 (1.4301)
4	Tányér	AISI 420 (X20 Cr13)
5	Ülék	X4 CrNi 13 4 (CA6NM)
7	Kézikerék	ASTM A216 WCB
8	Zsírógomb	Acél
9	Anya	Steel 1.1191 + ZP
10	Tömítés	Grafit

Tétel	Meghatározás	Anyagok
11	Szártömítés	Grafit
15	Csavar	A193 B7M
16	Kézikerék anyja	EN 10087
19	Hullátest	AISI 304 (1.4301)
20	Menetes persely	EN 10087
22	Szegecs	Acél
25	Elfordulásgátló eszköz	EN 10025
28	Anyja	A194 2HM
47	Ék	Acél
48	Alátét	Acél

+36 34 364 936

2800 Tatabánya, Erdész u. 37/B

info@asgszerelveny.hu

www.asgszerelveny.hu

SZÉNACÉL ELZÁRÓSZELEP HULLÁMTESTTEL N40 ICP DIN 3202-1 F1

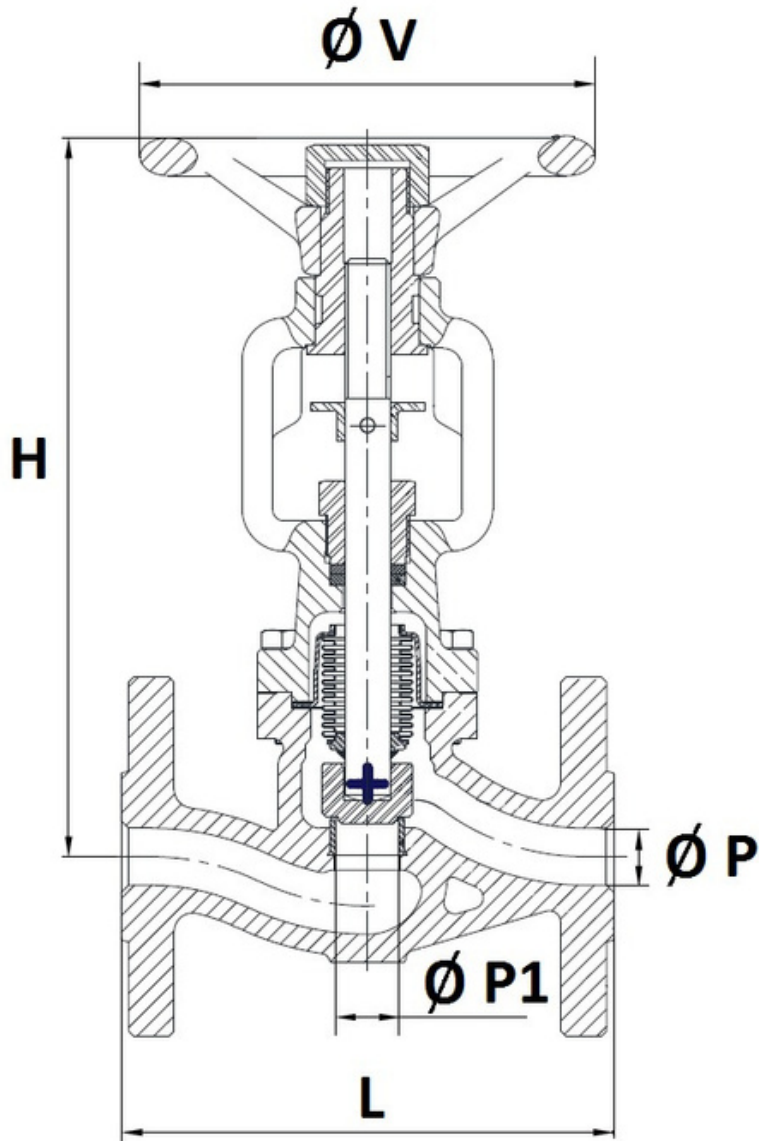
TÁNYÉR VÁLASZTÉKOK:

DN 15-65	DN 80-150	DN 200
SZABVÁNYOS LEMEZ		
"A" OPCIÓ : SZABÁLYZÓ KÚP*		
"B" OPCIÓ : TÁNYÉR PUHA ÜLÉKKEL*		
OPTION C : SZABÁLYZÓ KÚP + PUHA ÜLÉK*		

* :KÉRESRE

SZÉNACÉL ELZÁRÓSZELEP HULLÁMTESTTEL N40 ICP DIN 3202-1 F1

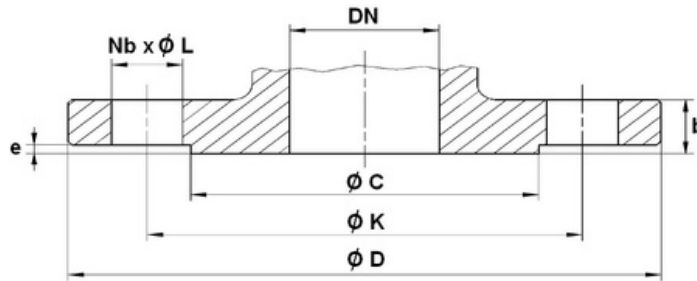
MÉRET (mm):



DN	15	20	25	32	40	50	65	80	100	125	150	200
L	130	150	160	180	200	230	290	310	350	400	480	600
Ø P	15	20	25	32	40	50	65	80	100	125	150	200
ØP1	16.5	20.5	25.2	30	40.8	50.5	66	81	104.5	126	150.5	205
H	190	195	220	219	256	265	328	341	376	488	531	685
Ø V	120		140		180		200		250	400		
Súly (Kg)	3.7	4.8	6.8	7.8	13	15.5	23	28	43	68	100	202
Ref.	475015	475020	475025	475032	475040	475050	475065	475080	475100	475125	475150	475200

SZÉNACÉL ELZÁRÓSZELEP HULLÁMTESTTEL N40 ICP DIN 3202-1 F1

KARIMA MÉRTEK (mm):



DN	15	20	25	32	40	50	65	80	100	125	150	200
Ø C	45	58	68	78	88	102	122	138	162	188	218	285
Ø D	95	105	115	140	150	165	185	200	235	270	300	375
Ø K	65	75	85	100	110	125	145	160	190	220	250	320
Nb x Ø L	4 x 14	4 x 14	4 x 14	4 x 18	4 x 18	4 x 18	8 x 18	8 x 18	8 x 22	8 x 26	8 x 26	12 x 30
b	16	18	18	18	18	20	22	24	24	26	28	34
e	2	2	2	2	3	3	3	3	3	3	3	3

SZABVÁNYOK:

- A gyártó ISO 9001 :2015 tanúsítvánnyal rendelkezik
- 2014/68/EU IRÁNYELV : Az 1. csoportba tartozó folyadékokra és gázokra
oDN15-50 : 4. cikk, 3. § (SEP), nincs CE-jelölés
oDN65-100 : II. kockázati kategória, CE 0035 jelölés
oDN125-200 : III. kockázati kategória, CE 0035 jelölés
•3.1 tanúsítvány kérésre
- Tervezés a DIN 3840 szerint
- EN 19 szerinti jelölés
- Nyomásvizsgálatok az EN 12266-1 szerint, A mérték
- Hosszúság az EN 558 sorozat 1 szerint (DIN 3202-1 F1)
- Karimák R.F. az EN 1092-1 PN40 szerint
- ATEX II. csoport 2. kategória G/2Dc 1. zóna és 21. zóna 2. és 22. zóna (opcionális jelölés) a 2014/34/ EU irányelv szerint

Fontos: Véleményünk, a megadott adatok és ajánlásunk nem garantálja a termék megfelelőségét adott felhasználásra, a Sferaco (és forgalmazója) nem vállal felelősséget a termék által okozott károkért és következményes károkért. Az ügyfélnek ellenőriznie kell a termékek megfelelő megválasztását a valós felhasználási feltételekkel.

+36 34 364 936

2800 Tatabánya, Erdész u. 37/B

info@asgszerelveny.hu

www.asgszerelveny.hu

SZÉNACÉL ELZÁRÓSZELEP HULLÁMTESTTEL N40 ICP DIN 3202-1 F1

TELEPÍTÉSI ÚTMUTATÓ

ÁLTALÁNOS IRÁNYELVEK:

- Győződjön meg arról, hogy a használni kívánt szelepek megfelelnek a telepítés körülményeinek (típus, folyadék,nyomás és hőmérséklet).
- Ügyeljen arra, hogy legyen elegendő szelep a csővezeték szakaszainak elkülönítéséhez valamint megfelelőeszközök a karbantartáshoz és javításhoz.
- Győződjön meg arról, hogy a beépítendő szelepek megfelelő szilárdságúak ahhoz, hogy támogatni tudjákhasználatuk kapacitását.
- Az összes kör telepítése során biztosítani kell, hogy működésüket rendszeresen (évente legalábbkétyszer) lehessen automatikusan tesztelni.

TELEPÍTÉSI ÚTMUTATÓ:

- A szelepek telepítése előtt tisztítsa meg és távolítsa el a csövekből azokat a tárgyakat (különösen tömítődarabokat és fémekeket), amelyek akadályozhatják a szelepek zárását
- Győződjön meg arról, hogy a szelep mindkét oldali csatlakozó csöve (belépő és kilépő) igazodik, párhuzamos (ha nem, akkor a szelepek nem működnek megfelelően)
- Győződjön meg róla, hogy a csővezeték két szakasza (belépő/kilépő) megegyezik, a szelep nem képes helyet/rést kitölteni. Bármilyen torzulás a csőszakaszok között szivárgást okozhat a csatlakozásnál, és a szelep működése akár törést, kárt is okozhat.
- Ha a csővezeték szakaszainak nincs a helyükön a végső támasztéka, azokat ideiglenesen rögzítenikell. Ezzel elkerülhető a szelep szükségtelen megterhelése.
- Húzza meg keresztbe a csavarokat.
- Javasolt évente 1-2 alkalommal működtetni (nyitni és zárni) a szelepet.
- A beszerelés első megkezdésekor húzza meg a tömszelence tömítést (mérsékelt nyomattékkal), hogy ne legyen szivárgás, és a kézikerek könnyen kezelhető legyen.
- Ne használjon szerszámokat a kézikerek működtetéséhez
- Tartsa be a nyíllal jelzett áramlási irányt