

TŰZBIZTOS 3 RÉSZES ROZSDAMENTES ACÉL GÖMBCSAP PN 100



Méret: DN8-től DN50-ig (NPS 1/4" to 2")

Csatlakozás: Belső BSP vagy NPT, SW vagy BW

Min. Hőmérséklet: -30°C

Max. Hőmérséklet: +220°C

Max. Nyomás: 100-tól 140-ig Bar

Paraméterek: Antisztatikus eszköz ATEX
ISO 5211 szerelőperem
Kifújásbiztos tengely, teljes átömlésű
Teljesen burkolt csavarok
Tűzbiztos ISO 10497 : 2010 és API 607 V.6

Anyagok: Rozsdamentes acél EN 1.4408

TŰZBIZTOS 3 RÉSZES ROZSDAMENTES ACÉL GÖMBCSAP PN 100

PARAMÉTEREK:

- Teljes átömlésű
- Kifújásbiztos tengely
- Speciális tömszelence tömítés elasztikus alátéttel
- Antisztatikus eszköz DN8-tól 10-ig, dupla antisztatikus eszköz (gömb között) DN15-től 50-ig
- Tűzbiztos ISO 10497:2010 és API 607 V.6 szerint
- Záróeszköz
- Kézikerék és tengely hosszabbítás (opcionális)
- ISO 5211 szerelőperem
- Teljesen burkolt csavarok
- Nyomás osztály 600 lbs
- Érdesség Ra 2.8 a gömbnél Ra 1.5 SW a csatlakozásnál

FELHASZNÁLÁS:

- Vegyipar és gyógyszeripar, petrokémiai ipar, hidraulikus berendezések, sűrített levegő
- Gőz: maximum 18 bar
- Vákuum: 10^{-2} torr
- Minimális és maximális hőmérséklet Ts: -30°C és $+220^{\circ}\text{C}$ között
- Max nyomás Ps: 100-140 bar (lásd a grafikon)

ÁRAMLÁSI EGYÜTTHTÓ Kvs (M3 / h):

DN (mm)	8	10	15	20	25	32	40	50
NPS (")	1/4"	3/8"	1/2"	3/4"	1"	1 1/4"	1 1/2"	2"
Kvs (m ³ /h)	13	13.4	31.3	57.86	94.25	157.9	227.9	414.8

FORGATÓNYOMATÉK ÉRTÉK (Nm-ben biztonsági együtthtó nélkül):

DN (mm)	8	10	15	20	25 1"	32	40	50
NPS (")	1/4"	3/8"	1/2"	3/4"	1"	1 1/4"	1 1/2"	2"
Nyomás (bar)	19.2	17	17.5	18	19	21	22	26
Szakító nyomaték	5	5.5	10	12	16	25	28.7	50
17	5	5.5	9.5	10	17	17	18	36
34	5	5.5	10	10	18	18	18	36
69	6	5.5	10	10.5	19	21	22	41
103	6	6	10	10.5		26	27.5	42
138	6	6.5	10	11.5				

CSAVARHÚZÁSI TÁBLÁZAT (Nm):

DN (mm)	8	10	15	20	25	32	40	50
NPS (")	1/4"	3/8"	1/2"	3/4"	1"	1 1/4"	1 1/2"	2"
Nyomaték (Nm)	9.8	9.8	9.8	22.07	22.07	39.2	39.2	58.8

+36 34 364 936

2800 Tatabánya, Erdész u. 37/B

info@asgszerelveny.hu

www.asgszerelveny.hu

TŰZBIZTOS 3 RÉSZES ROZSDAMENTES ACÉL GÖMBCSAP PN 100

TARTOMÁNY:

- 3 db tűzbiztos rozsdamentes gömbcsapcsap Ref. 703 DN 8-től DN 50-ig

CSATLAKOZÁS:

- Belső/belső menetes BSP
- Belső/belső menetes NPT
- Hegesztés S.W.
- Hegesztés B.W.

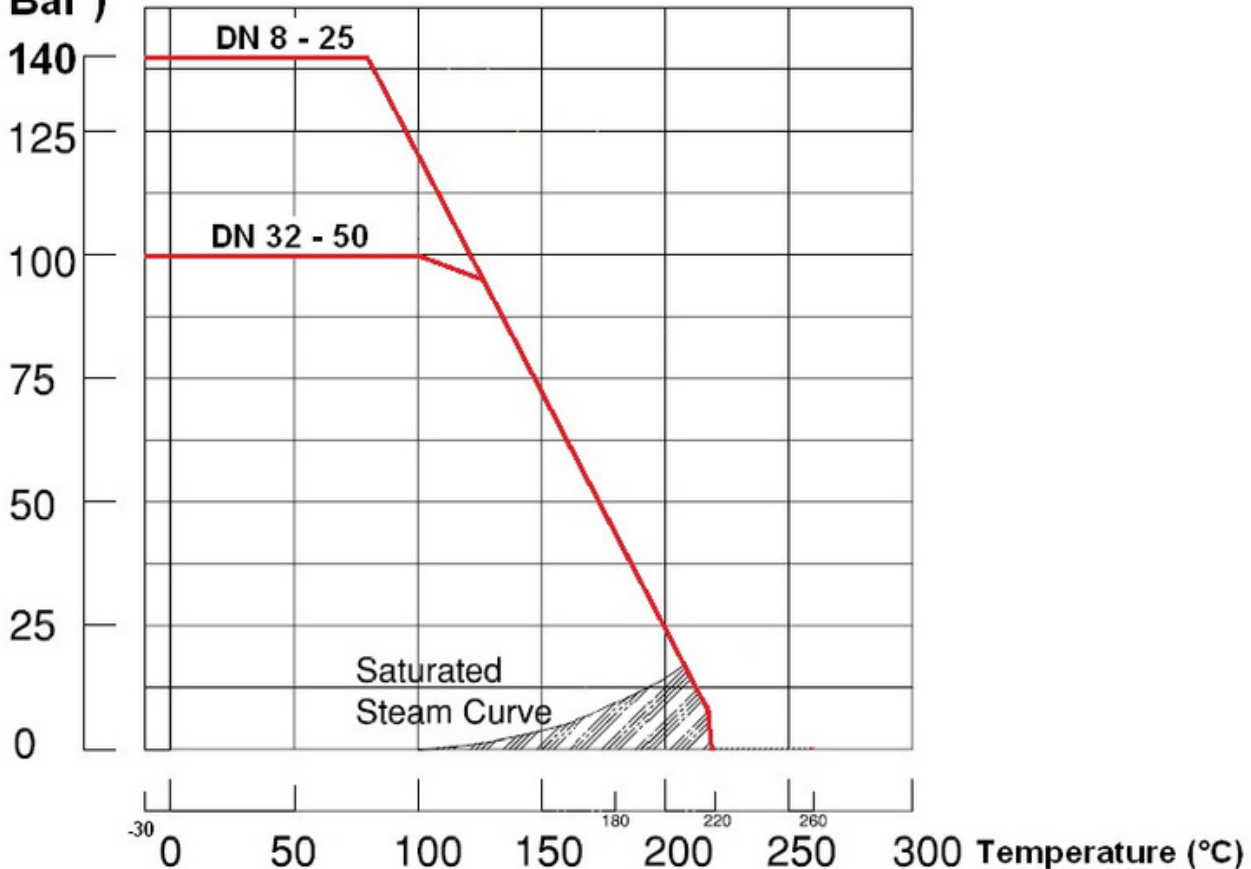
TARTOMÁNY:

- AISI 304 kézikerek Ref. 9830440-9830475
- AISI 304 szárhosszabbítás Ref. 9830471-9830474

NYOMÁS/HŐMÉRSÉKLET GRAFIKON:

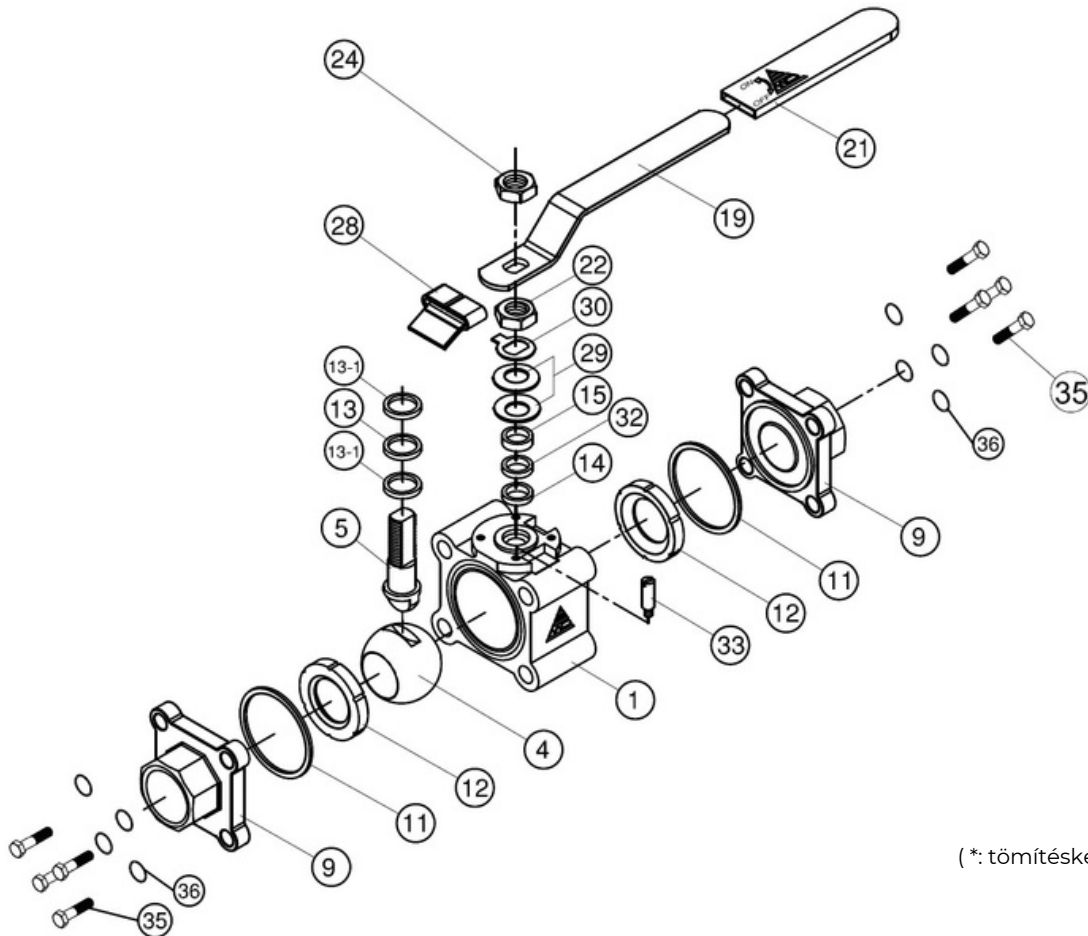
NYOMÁS

(Bar)



TŰZBIZTOS 3 RÉSZES ROZSDAMENTES ACÉL GÖMBCSAP PN 100

ANYAGOK:

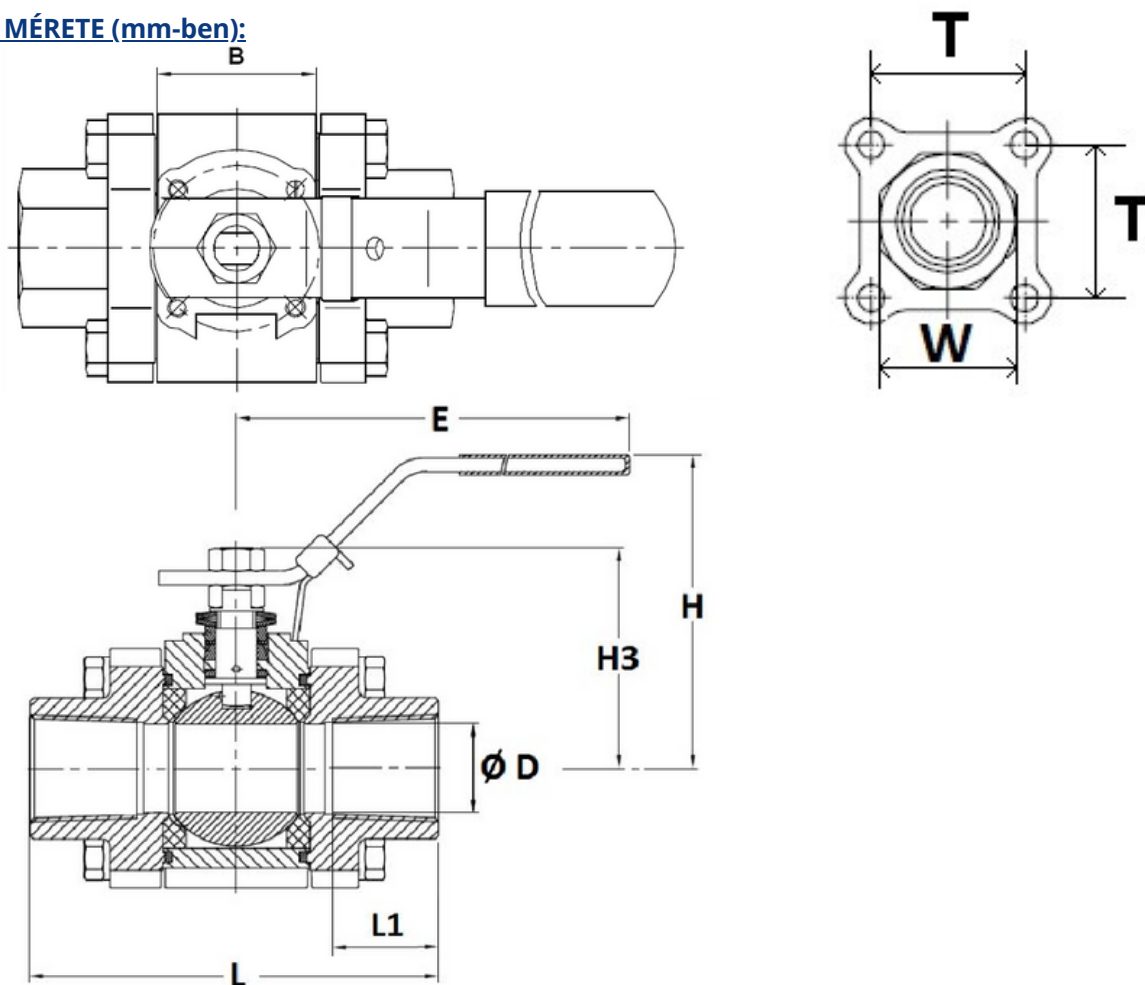


(*: tömítéskészlet tartalmazza)

Tétel	Meghatározás	Anyagok
1	Ház	EN 1.4408
4	Gömb	ASTM A351 CF8M
5	Tengely	AISI 316
9	Csatlakozás	EN 1.4408
11*	Ház tömítés	Grafit
12*	Ülék	25% szénnel töltött PTFE
13*	Tolóalátét	
13-1*	Tolóalátét	
14	Szártömítés	
15	Tömszelence persely	
19	Kar	
21	Kar borítás	Műanyag
22	Tömítés leszorító any	
24	Kar leszorító any	AISI 304
28	Záróeszköz	
29	Rugós alátét	AISI 301
30	Füles alátét	AISI 304
32*	Szártömítés leszorító	PTFE 15% üvegszállal töltve
33	Rögzítőelem	
35	Csavar	AISI 304
36	Alátét	

TŰZBIZTOS 3 RÉSZES ROZSDAMENTES ACÉL GÖMBCSAP PN 100

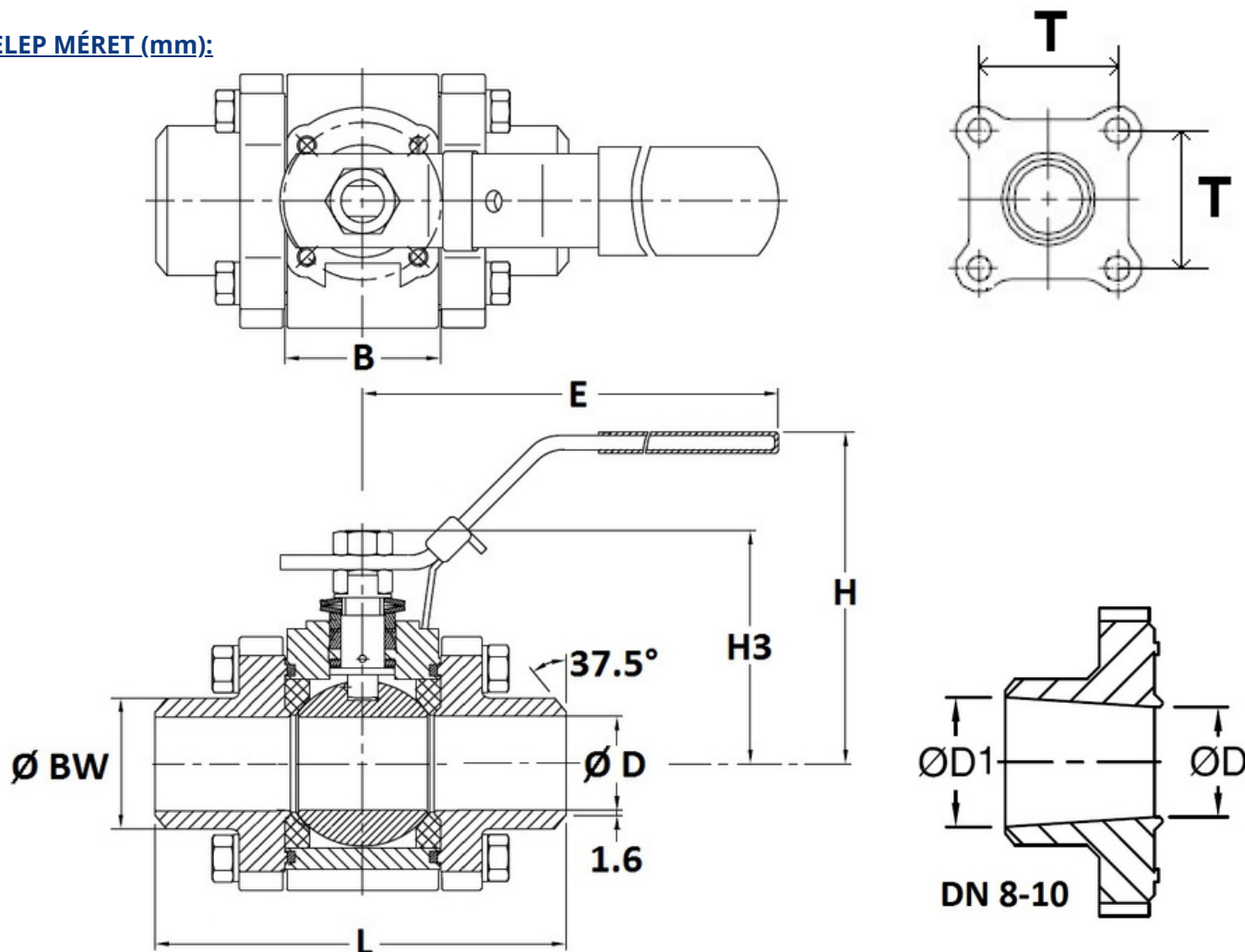
MENETES SZELEP MÉRETE (mm-ben):



DN	1/4"	3/8"	1/2"	3/4"	1"	1 1/4"	1 1/2"	2"
Ø D	10	10	15	20	25	32	38	50
L	64,8	64,8	72,5	84,2	105,3	111	127,3	153,4
L1	16	16	16	18	22	23	25	28
B	20,5	20,5	24,5	31,4	41,3	48,4	56,3	72
E	132,8	132,8	132,8	132,8	171,8	171,8	204,2	211
H	63,7	63,7	65,1	73,2	83,1	87,6	98,4	130
H3	37,1	37,1	46,1	50,9	61,4	66,8	80	99,4
T	32	32	35	41,3	48	56,2	63,6	79,2
W (síkban)	29,4	29,4	30,3	36,5	44,5	54,1	60	76
Súly (Kg)	0,6	0,7	0,8	1,3	2	2,9	4,1	7,7
Ref. BSP	703002	703003	703004	703005	703006	703007	703008	703009
Ref. NPT	703302	703303	703304	703305	703306	703307	703308	703309

TŰZBIZTOS 3 RÉSZES ROZSDAMENTES ACÉL GÖMBCSAP PN 100

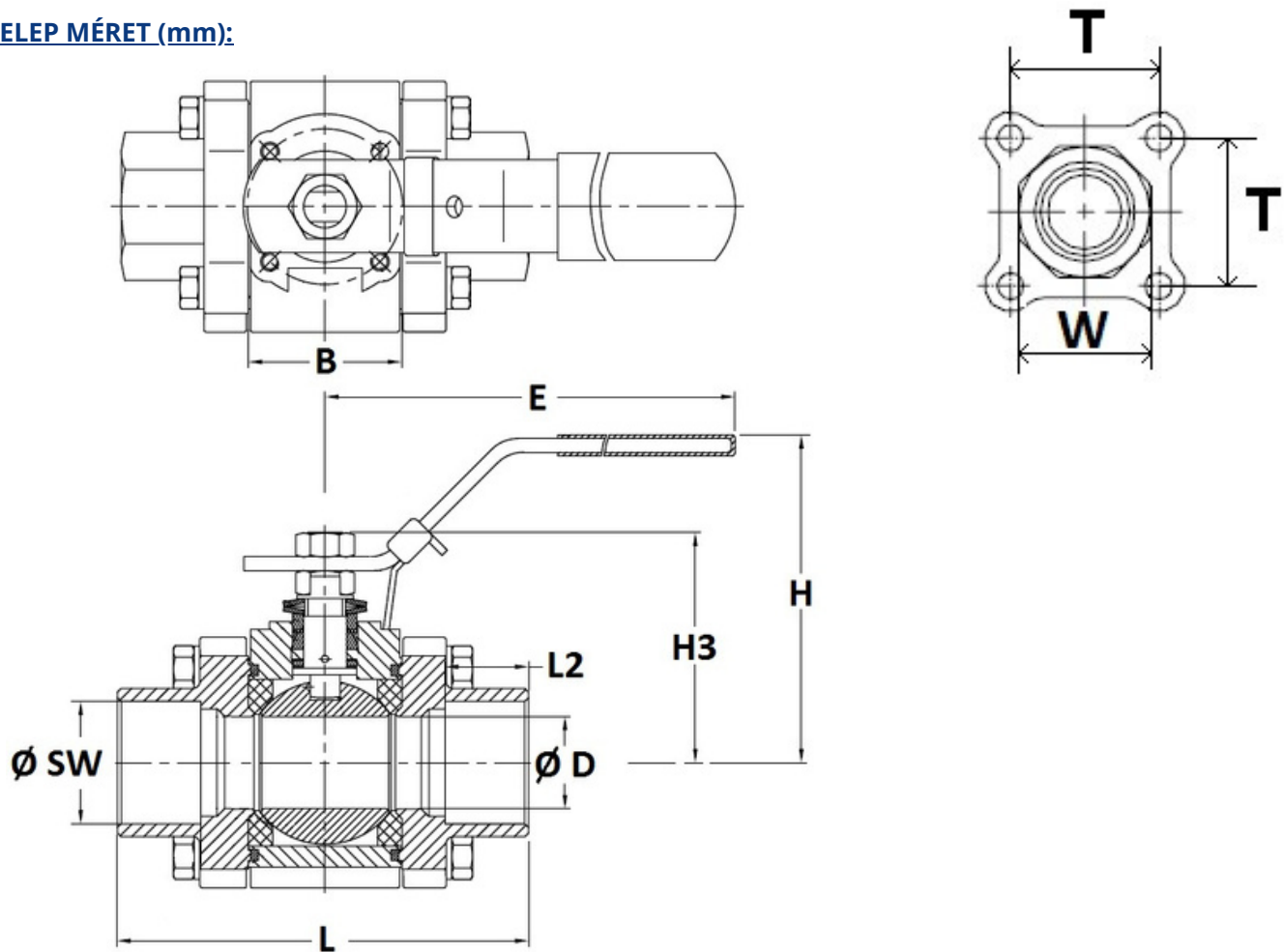
BW SZELEP MÉRET (mm):



DN	8	10	15	20	25	32	40	50
ØD	10	10	15	20	25	32	38	50
ØD1	10	12.7	-	-	-	-	-	-
L	64,8	64,8	72,5	84,2	105,3	111	127,3	153,4
B	20,5	20,5	24,5	31,4	41,3	48,4	56,3	72
E	132,8	132,8	132,8	132,8	171,8	171,8	204,2	211
H	63,7	63,7	65,1	73,2	83,1	87,6	98,4	130
H3	37,1	37,1	46,1	50,9	61,4	66,8	80	99,4
T	32	32	35	41,3	48	56,2	63,6	79,2
ØBW	13,7	17,5	22,7	27,5	34	42,7	48,6	60,5
Súly (kg)	0,6	0,58	0,74	1,21	1,85	2,67	3,9	7,33
Ref.	703108	703110	703115	703120	703125	703132	703140	703150

TŰZBIZTOS 3 RÉSZES ROZSDAMENTES ACÉL GÖMBCSAP PN 100

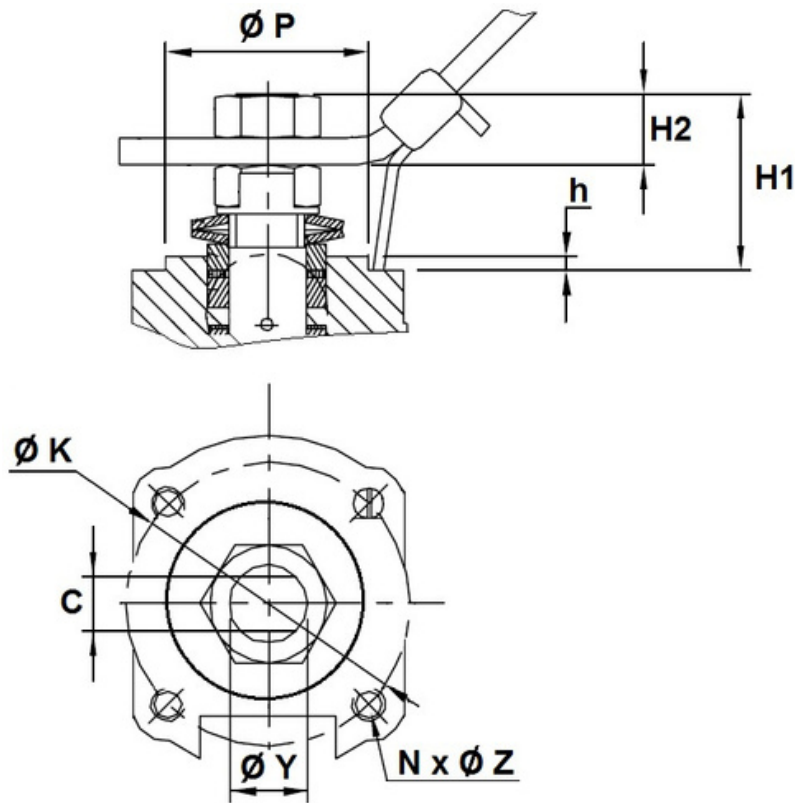
SW SZELEP MÉRET (mm):



DN	8	10	15	20	25	32	40	50
Ø D	10	10	15	20	25	32	38	50
L	64,8	64,8	72,5	84,2	105,3	111	127,3	153,4
B	20,5	20,5	24,5	31,4	41,3	48,4	56,3	72
L2	10	10	10	13	13	13	13	16
E	132,8	132,8	132,8	132,8	171,8	171,8	204,2	211
H	63,7	63,7	65,1	73,2	83,1	87,6	98,4	130
H3	37,1	37,1	46,1	50,9	61,4	66,8	80	99,4
T	32	32	35	41,3	48	56,2	63,6	79,2
W (síkban)	29,4	29,4	30,3	36,5	44,5	54,1	60	76
ØSW	14,1	17,6	21,7	27,3	33,9	42,8	48,7	61,3
Súly (Kg)	0,6	0,7	0,8	1,3	2	2,85	4,1	7,68
Ref.	703208	703210	703215	703220	703225	703232	703240	703250

TŰZBIZTOS 3 RÉSZES ROZSDAMENTES ACÉL GÖMBCSAP PN 100

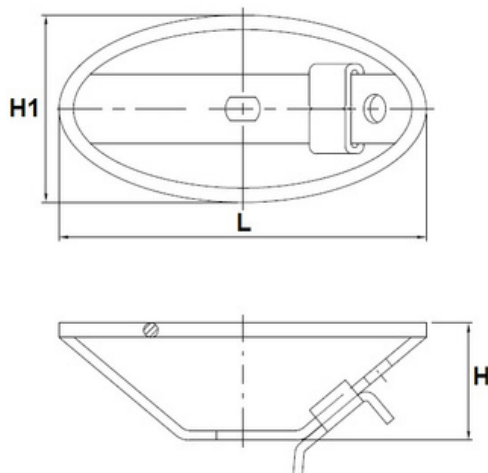
ISO 5211 SZERELŐPEREM ÉS TENGYELY MÉRET (mm):



DN	1/4"	3/8"	1/2"	3/4"	1"	1 1/4"	1 1/2"	2"
H1	7.5	7.5	17.1	18.1	25.4	26.2	32.4	28.5
H2	6.6	6.6	11.1	9.1	13.1	12.6	14.9	15.5
h	0,5	0,5	2	2	2	2	2,2	1,5
c	6,5				8		9,7	12
Ø Y	9,5 (3/8"-24UNF)						14.2 (9/16"-18UNF)	19 (3/4"-16UNF)
Ø P	25	25	25	25	30	30	35	55
Ø K	36	36	36	36	42	42	50	70
ISO	F03	F03	F03	F03	F04	F04	F05	F07
N x Ø Z	4x M5	4x M5	4x M5	4x M5	4x M5	4x M5	4 x M6	4 x M8

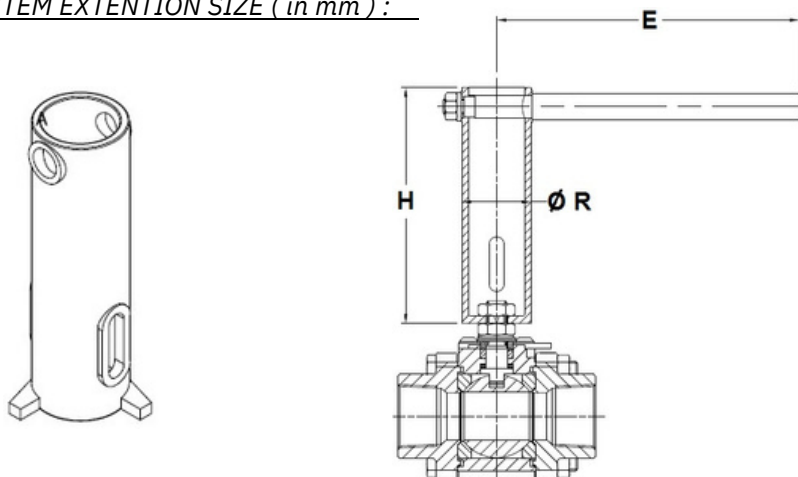
TŰZBIZTOS 3 RÉSZES ROZSDAMENTES ACÉL GÖMBCSAP PN 100

AISI 304 KÉZIKERÉK MÉRET:



DN	1/4"	3/8"	1/2"	3/4"	1"	1 1/4"	1 1/2"	2"
L	102	102	116	116	130	130	147	194
H	32.5	32.5	35	35	40	40	43	51
H1	52	52	62	62	82	82	87	98
Súly (Kg)	0.106	0.106	0.119	0.119	0.176	0.176	0.22	0.34
Ref.	9830440	9830440	9830441	9830441	9830442	9830442	9830443	9830475

AISI 304 STEM EXTENTION SIZE (in mm) :



DN	1/2"	3/4"	1"	1 1/4"	1 1/2"	2"
H	125.5	125.5	125.5	125.5	127.5	127.5
E	126.5	126.5	161	161	194	198.5
ØR	31	31	37	37	43	52
Ref.	9830471	9830471	9830472	9830472	9830473	9830474

TŰZBIZTOS 3 RÉSZES ROZSDAMENTES ACÉL GÖMBCSAP PN 100

SZABVÁNYOK:

- Gyártó által tanúsított ISO 9001:2015
- 2014/68/EU irányelv: 1. csoportú folyadékokhoz és gázokhoz
oDN1/4"-1" : 4. cikk, §3 (SEP), nincs CE jelölés
oDN1"1/4-2" : II. kockázati kategória, CE 0038 vagy CE 0343 jelölés
- 3.1 tanúsítvány kérésre
- Kivitelezés az EN 12516-1 osztály 600 szerint
- Tervezés az ASME B16.34 szerint
- Nyomásvizsgálatok az EN12266-1, A osztály szerint
- Tűzálló az ISO 10497:2010 és az API 607 6. kiadás szerint
- ABS típusú jóváhagyás Marine tanúsítvány
- Menetes hengeres BSPP csatlakozások az ISO 228-1 szerint
- Menetes NPT csatlakozások az ANSI B1.20.1 szerint
- S.W. csatlakozások az ASME B16.11 Schedule 40 szerint
- B.W. csatlakozások az ASME B36.10 Schedule 40 szerint
- ISO 5211 szerinti felszerelő pad
- ATEX II. kategória 2 G/2D Zóna 1 & 21 Zóna 2 & 22 (opcionális jelölés) a 2014/34/EU irányelv szerint

Fontos: Véleményünk, a megadott adatok és ajánlásunk nem garantálja a termék megfelelőségét adott felhasználásra, a Sferaco (és forgalmazója) nem vállal felelősséget a termék által okozott károkért és következményes károkért. Az ügyfélnek ellenőriznie kell a termékek megfelelő megválasztását a valósfelhasználási feltételekkel.

+36 34 364 936

2800 Tatabánya, Erdész u. 37/B

info@asgszerelveny.hu

www.asgszerelveny.hu