

1 RÉSZES ROZSDAMENTES ACÉL GÖMBCSAP

TERMÉKFEJLESZTÉS



FIGYELEM! A 708-as referenciajelű szelepeink változnak. Jelenleg két különböző típus áll rendelkezésre (a DN méret szerint), amelyek eltérő méretekkel rendelkeznek.

Példa a régi jelölésre:



Példa az új jelölésre:

(CE0038 or CE0343)



Végül csak az új típus lesz elérhető (a 2. és a 6. oldal között).

1 RÉSZES ROZSDAMENTES ACÉL GÖMBCSAP

Új



Méret: DN1/4"-tól DN2"-ig

Csatlakozás: Belső BSP

Min. Hőmérséklet: -20°C

Max. Hőmérséklet: +180°C

Max. Nyomás: 63 Bar

Paraméterek: Kifújásbiztos tengely
Szűkített furat
Zároló eszköz
1 részes típus

Anyagok: Rozsdamentes acél EN 1.4408

1 RÉSZES ROZSDAMENTES ACÉL GÖMBCSAP

PARAMÉTEREK :

- Szűkített furat
- Kifújásbiztos tengely
- Zárólészköz
- Tömör gömb
- 1 részes kivitel

FELHASZNÁLÁS :

- Alkalmazási területek: Vegyipar és gyógyszeripar, petrokkémia, hidraulikus rendszerek, sűrített levegő
- Minimális és maximális hőmérséklet (Ts): -20°C - +180°C
- Maximális nyomás (Ps): 63 bar (lásd a grafikon)

NYOMÁS / HŐMÉRSÉKLET GRAFIKON (GŐZ KIZÁRÁSÁVAL) :



1 RÉSZES ROZSDAMENTES ACÉL GÖMBCSAP

ÁRAMLÁSI EGYÜTTHATÓ Kvs (M3 / h) :

DN	1/4"	3/8"	1/2"	3/4"	1"	1"1/4	1"1/2	2"
Kvs (m3/h)	7	8	9	19	45	80	125	165

NYOMATÉK ÉRTÉKEK (Nm-ben biztonsági együttható nélkül)

DN	1/4"	3/8"	1/2"	3/4"	1"	1"1/4	1"1/2	2"
Nyomaték (Nm)	2	2	2.5	3.5	6	7	12	16

TARTOMÁNY :



- 1 részes rozsdamentes acél gömbcsap belső BSP lapos piros karral DN 1/4"-tól DN 2" Ref.708-ig



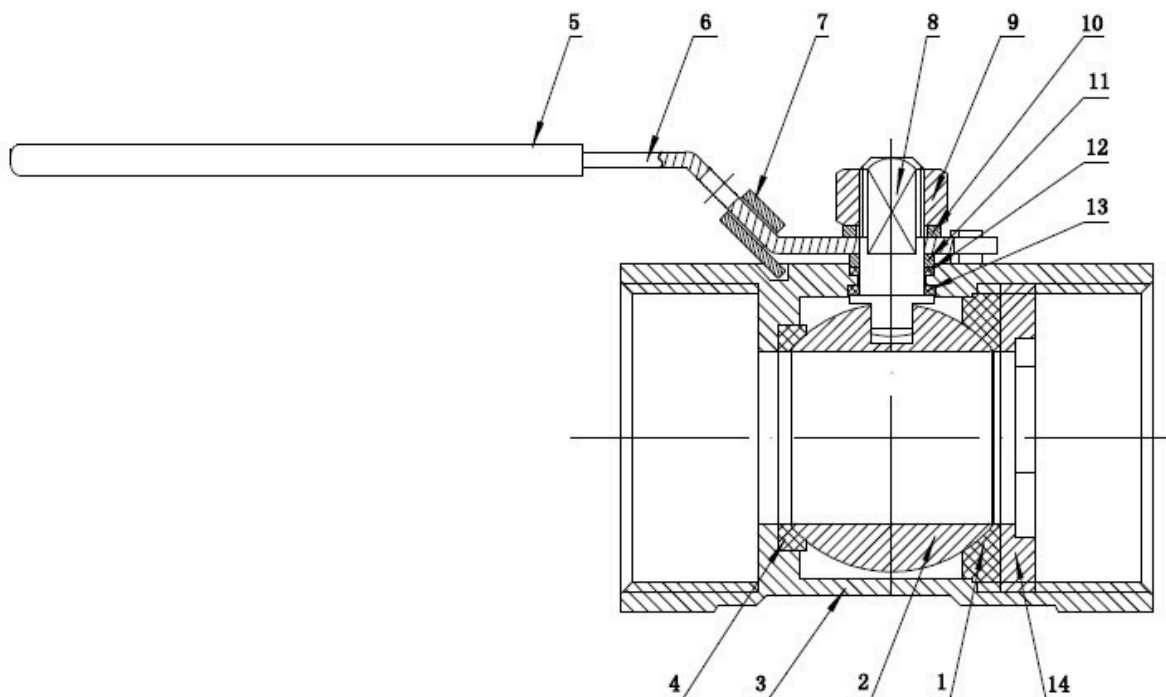
- 1 részes rozsdamentes acél gömbcsap belső BSP lapos piros karral DN 1/4"-tól DN 2" Ref.708-ig

CSATLAKOZÁS:

- Belső / belső menetes BSP

1 RÉSZES ROZSDAMENTES ACÉL GÖMBCSAP

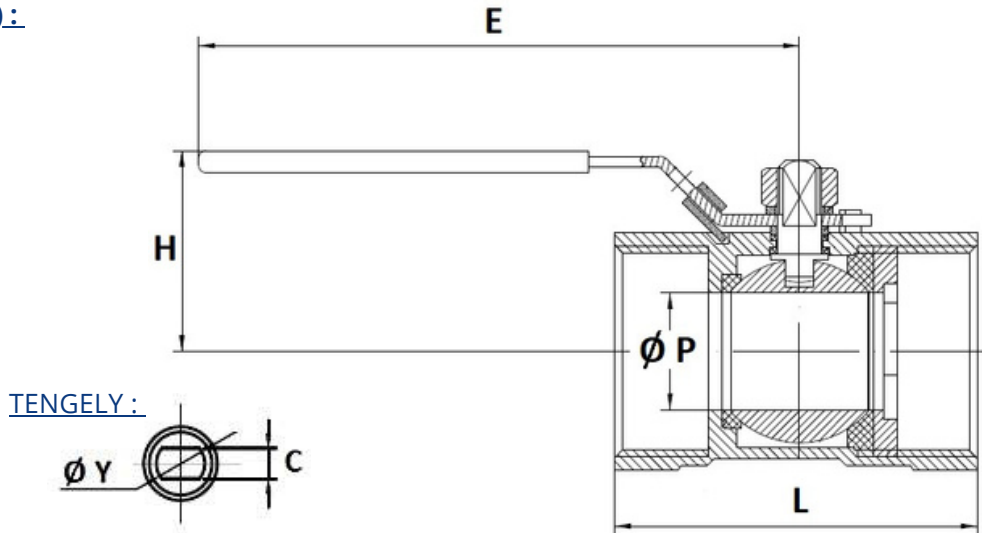
ANYAGOK:



Tétel	Meghatározás	Anyagok
1	Tömítés	PTFE AISI
2	Gömb	316 EN
3	Ház	1.4408
4	Ülék	PTFE
5	Kar burkolat	Műanyag
6	Kar	AISI 316
7	Zároló eszköz	
8	Tengely	
9	Tengely anya	
10	Rugós alátét	
11	Tengely alátét	PTFE
12	Tengely tömítés	
13	Tolóalátét	
14	Csatlakozások	EN 1.4408

1 RÉSZES ROZSDAMENTES ACÉL GÖMBCSAP

MÉRET (mm) :



DN	1/4"	3/8"	1/2"	3/4"	1"	1"1/4"	1"1/2"	2"	
Ø P	5	7	9.2	12.5	15	20	25	32	
L	39	44	56.5	59	71	78	83	99	
E	65	88	110				155		
H	28.5	31	38	40	47	52	58.5	64.5	
C	3	4	5		6		8		
Ø Y	M5	M6	M8		M10		M12		
Súly (Kg)	0.06	0.1	0.19	0.26	0.37	0.62	0.73	1.17	
Ref.	708002	708003	708004	708005	708006	708007	708008	708009	

SZABVÁNYOK :

- Gyártó ISO 9001:2015 minősítéssel 2014/68/EU irányelv: I. csoportba
- tartozó folyadékok és gázok számára
 - DN1/4"-1": 4. cikk, §3 (SEP), CE jelölés nélkül
 - DN1"1/4-2": II. kockázati kategória, CE0038 vagy CE0343 jelöléssel
- 3.1-es tanúsítvány igény esetén
- Nyomáspróbák az EN 12266-1 szabvány szerint, A osztály
- Menetes hengeres BSP csatlakozások az ISO 228-1 szabvány szerint

Fontos: Véleményünk, a megadott adatok és ajánlásunk nem garantálja a termék megfelelőségét adott felhasználásra, a Sferaco (és forgalmazója) nem vállalfelelősséget a termék által okozott károkért és következményes károkért. Az ügyfélnek ellenőriznie kell a termékek megfelelő megválasztását a valósfelhasználási feltételekkel..

+36 34 364 936

2800 Tatabánya, Erdész u. 37/B

info@asgszerelveny.hu

www.asgszerelveny.hu

1 RÉSZES ROZSDAMENTES ACÉL GÖMBCSAP



Méret: DN1/4"-tól DN2"-ig

Csatlakozás: Belső BSP

Min. Hőmérséklet: -20°C

Max. Hőmérséklet: +180°C

Max. Nyomás: 40 Bar

Paraméterek: Kifújásbiztos tengely
Szűkített furat
Zároló eszköz
1 részes típus

Anyagok: Rozsdamentes acél EN 1.4408

1 RÉSZES ROZSDAMENTES ACÉL GÖMBCSAP

PARAMÉTEREK :

- Szűkített furat
- Kifújásbiztos tengely
- Záró eszköz
- Tömör gömb
- 1 részes kivitel

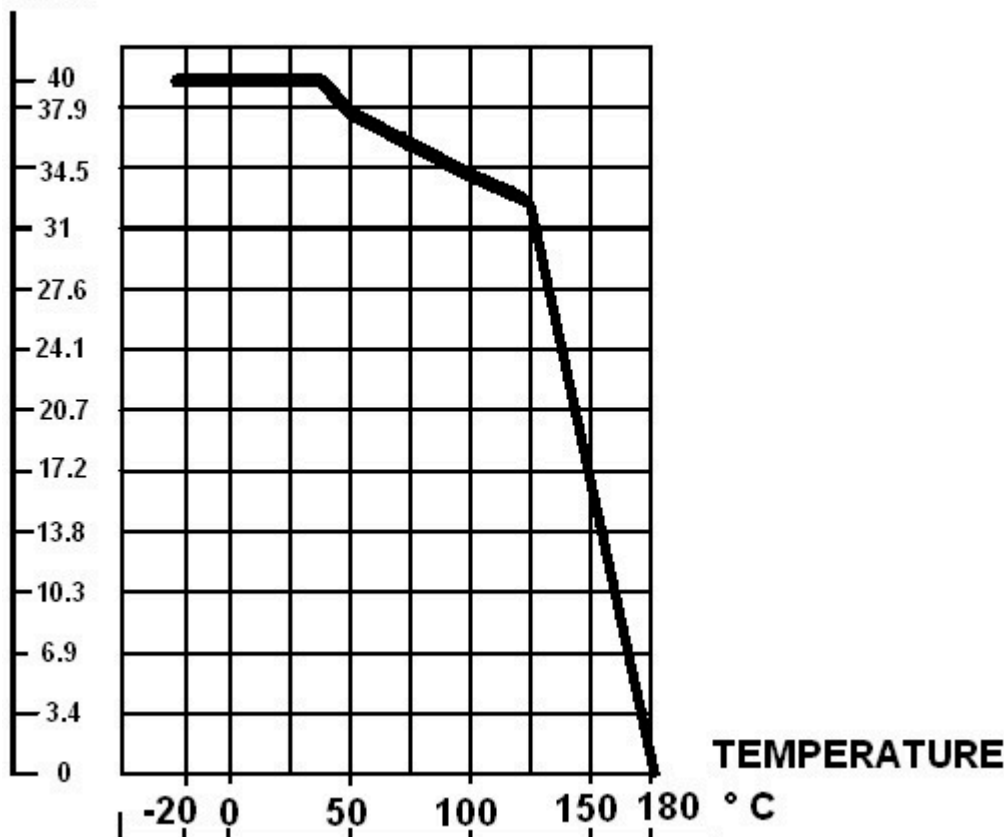
FELHASZNÁLÁS :

- Vegyipar és gyógyszeripar, petrolkémia, hidraulikus rendszerek, sűrített levegő
- Min and max Hőmérséklet Ts : -20°C to + 180°C Max Nyomás Ps : 40 bars (
- lásd grafikon)

NYOMÁS / HŐMÉRSÉKLET GRAFIKON (GŐZ KIHAGYÁSÁVAL) :

NYOMÁS

BAR



TEMPERATURE

° C

+36 34 364 936

2800 Tatabánya, Erdész u. 37/B

info@asgszerelveny.hu

www.asgszerelveny.hu

1 RÉSZES ROZSDAMENTES ACÉL GÖMBCSAP

ÁRAMLÁSI EGYÜTTHATÓ Kvs (M3 / h) :

DN	1/2"	3/4"	1"	1"1/4	1"1/2	2"
Kvs (m3/h)	9	19	45	80	125	165

FORGATÓNYOMATÉK ÉRTÉKEK (Nm-ben, biztonsági együttható nélkül) :

DN	1/4"	3/8"	1/2"	3/4"	1"	1"1/4	1"1/2	2"
Nyomaték (Nm)	2	2	3	4	5	6	8	10

TARTOMÁNY :

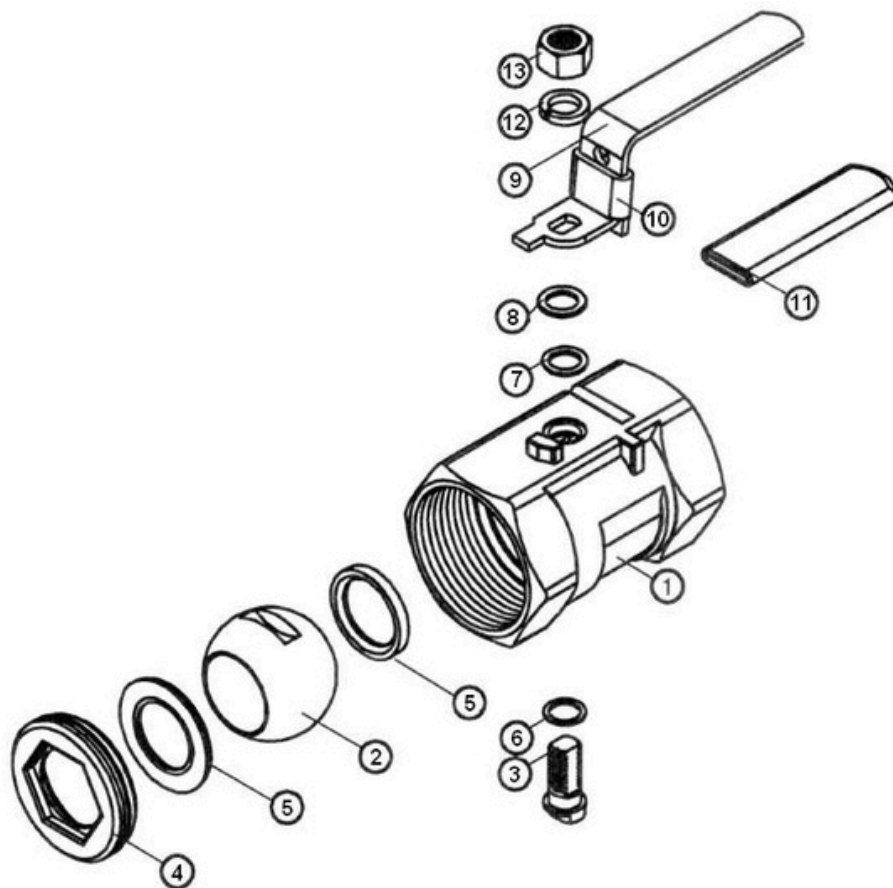
- 1 részes rozsdamentes acél gömbcsap DN 1/4"-től DN 2"-ig

CSATLAKOZÁSOK :

- Belső / belső menetes BSP

1 RÉSZES ROZSDAMENTES ACÉL GÖMBCSAP

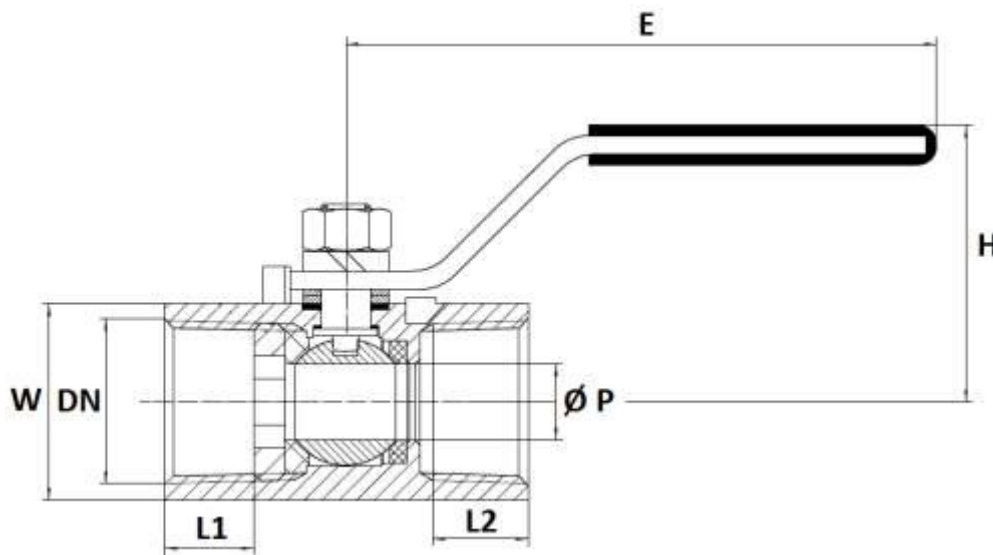
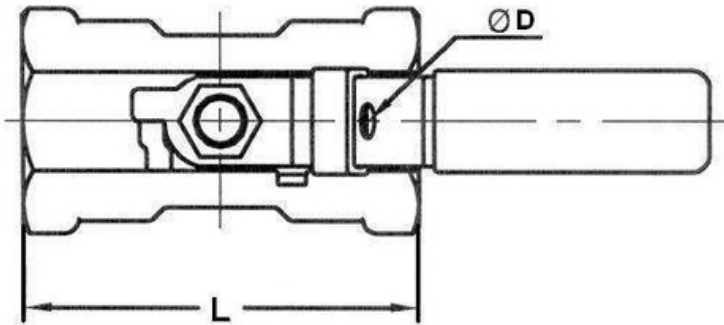
ANYAGOK:



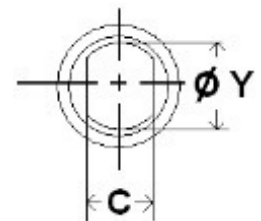
Tétel	Meghatározás	Anyagok
1	Ház	EN 1.4408
2	Gömb	AISI 316
3	Tengely	AISI 316
4	Betét	AISI 316
5	Ülék	PTFE
6	Tengely tömítés	PTFE
7	Tolóalátét	PTFE
8	Tömítőgyűrű	AISI 304
9	Kar	AISI 304
10	Záró eszköz	AISI 304
11	Kar burkolat	Műanyag
12	Kar alátét	AISI 304
13	Kart rögzítő anya	AISI 304

1 RÉSZES ROZSDAMENTES ACÉL GÖMBCSAP

MÉRET (mm):



Tengely méret:



DN	1/4"	3/8"	1/2"	3/4"	1"	1 1/4"	1 1/2"	2"
Ø P	5	6.8	9	12.5	16	20	25	32
L	39	44	56.5	58.5	71	78	83	100
Ø D	6	6	8	8	8	8	8	8
E	65	65	96	96	101	101	135	135
H	32	35	45	48	56	61	70	76
L1	9.5	10.5	16	15	17	19	20	23
L2	9.5	10.5	14	15	17	19	19	23
W	17	21	25	32	38	48	53	66
C	3	4	5	5	6	6	8	8
Ø Y	4,6	6	7	7	9	9	11.5	11.5
Súly (Kg)	0.06	0.1	0.19	0.26	0.41	0.62	0.84	1.33
Ref.	708002	708003	708004	708005	708006	708007	708008	708009

1 RÉSZES ROZSDAMENTES ACÉL GÖMBCSAP

SZABVÁNYOK :

- GYÁRTÓ ISO 9001 : 2015 MINŐSÍTÉSSEL
- 2014/68/EU irányelv: CE N° 0035 III. kockázati kategória, H modul
- 3.1-es tanúsítvány igény esetén
- Nyomáspróbák az ISO 5208 szabvány szerint, A osztály
- Menetes hengeres BSP csatlakozások az ISO 228-1 szabvány szerint

Fontos: Véleményünk, a megadott adatok és ajánlásunk nem garantálja a termék megfelelőségét adott felhasználásra, a Sferaco (és forgalmazója) nem vállal felelősséget a termék által okozott károkért és következményes károkért. Az ügyfélnek ellenőriznie kell a termékek megfelelő megválasztását a valós felhasználási feltételekkel.

+36 34 364 936

2800 Tatabánya, Erdész u. 37/B

info@asgszerelveny.hu

www.asgszerelveny.hu