

2 RÉSZES GÖMBCSAP BELSŐ BSP PN63 KÉK KARRAL



Méret: DN1/4"-tól DN4"-ig

Csatlakozás: Belső BSP

Min. Hőmérséklet: -20°C

Max. Hőmérséklet: +180°C

Max. Nyomás: 63 Bar (DN3/4"-ig)

Paraméterek: Kifújásbiztos tengely
Kar zároló eszközzel
Teljes átömlésű

Anyagok: Rozsdamentes acél ASTM A351 CF8M

2 RÉSZES GÖMBCSAP BELSŐ BSP PN63 KÉK KARRAL

PARAMÉTEREK :

- Teljes átömlésű
- Kifújásbiztos tengely
- PTFE tömítés
- Záró eszköz
- Tömör gömb
- 2 részes típus

FELHASZNÁLÁS :

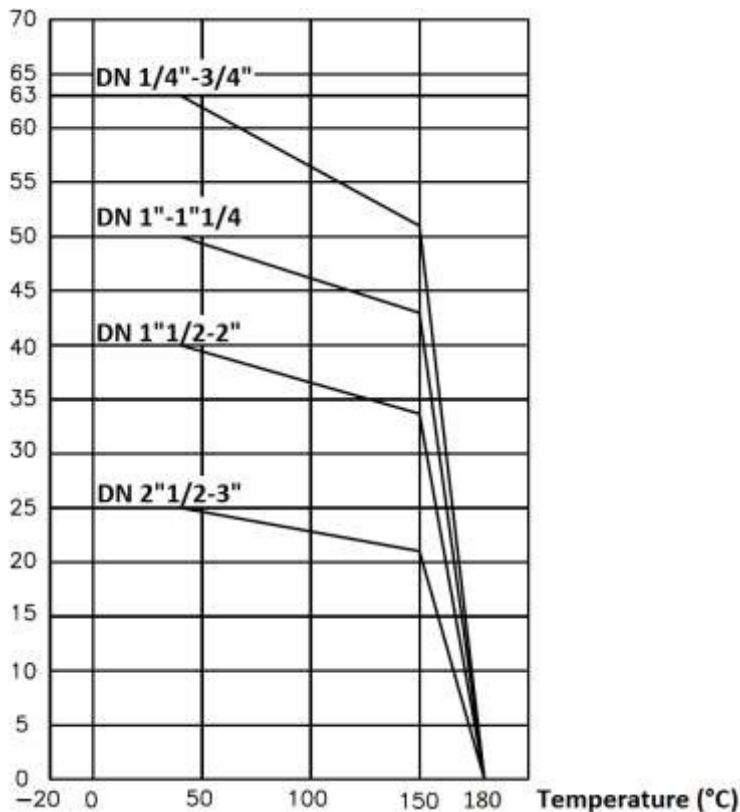
Alkalmazási területek: Vegyipar és gyógyszeripar, petrokkémia, hidraulikus rendszerek, sűrített levegő

Minimális és maximális hőmérséklet (Ts): -20°C - +180°C

Maximális nyomás (Ps): 63 bar DN3/4"-ig, 50 bar 1"-tól 1 1/4"-ig, 40 bar 1 1/2"-tól 2"-ig, 25 bar 2 1/2"-tól 3"-ig, 16 bar DN4"-ig (lásd a grafikonon)

NYOMÁS/ HŐMÉRSÉKLET GRAFIKON (GŐZ KIHAGYÁSÁVAL):

NYOMÁS (Bar)



FORGATÓNYOMATÉK ÉRTÉKEK (Nm-ben biztonsági együttható nélkül):

DN	1/4"	3/8"	1/2"	3/4"	1"	1 1/4"	1 1/2"	2"	2 1/2"	3"	4"
Nyomaték (Nm)	4	4	6-8	8-10	12-15	18-20	25-30	35-45	55-65	80-90	140-160

+36 34 364 936

2800 Tatabánya, Erdész u. 37/B

info@asgszerelveny.hu

www.asgszerelveny.hu

2 RÉSZES GÖMBCSAP BELSŐ BSP PN63 KÉK KARRAL

TARTOMÁNY:

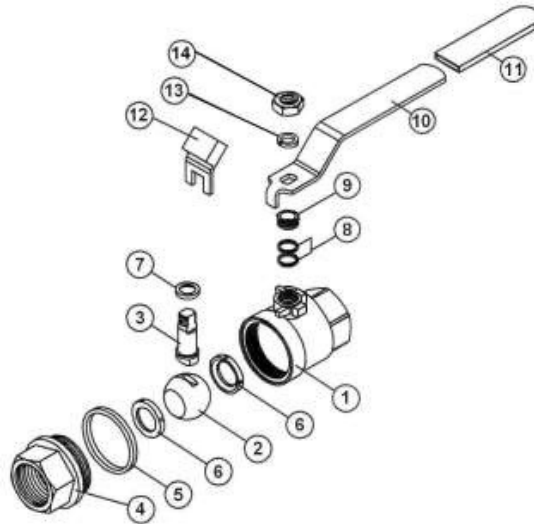


- Gömbcsap belső / belső menetes BSP Rozsdamentes acél kék kar Ref. 715 DN 1/4"-tól DN 4"-ig



- Pillangókar Ref. 9831441-től 9831443-ig DN 1/4"-tól DN 1" -ig

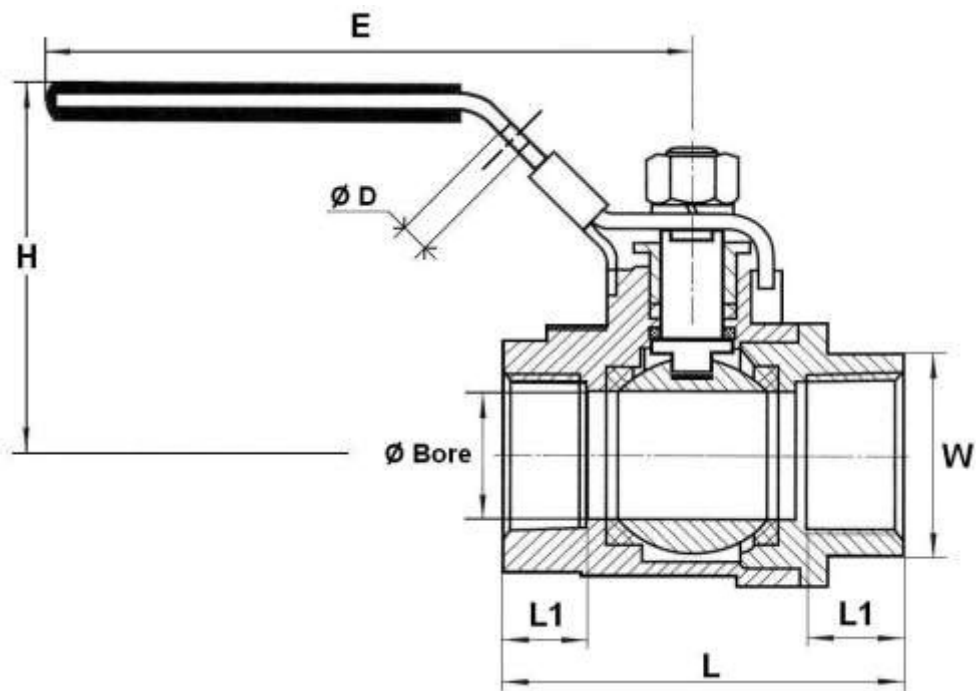
ANYAGOK:



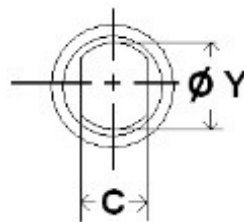
Tétel	Megnevezés	Anyagok
1	Ház	ASTM A351 CF8M
2	Gömb	
3	Tengely	AISI 316
4	Csatlakozások	ASTM A351 CF8M
5	Ház tömítés	PTFE
6	Ülék	PTFE, 3% üvegszállal töltve
7	Tengely tömítés	PTFE
8	Tömítés	
9	Tömítést leszorító anyja	AISI 304
10	Kar	
11	Kar burkolat	Műanyag
12	Záró eszköz	AISI 304
13	Kar alátét	
14	Kart leszorító anyja	

2 RÉSZES GÖMBCSAP BELSŐ BSP PN63 KÉK KARRAL

MÉRET (mm):



Tengely méret:



DN	1/4"	3/8"	1/2"	3/4"	1"	1"1/4	1"1/2	2"	2"1/2	3"	4"
ØFurat	11.6	11.6	15	20	25	32	38	50	65	76	94
L	46.8	48.5	58	65.7	77	90	98	121	145	166	214
Ø D	7.6	7.6	7.6	7.6	7.6	7.6	7.6	7.6	7.6	7.6	7.6
E	105	105	105	128	128	158	158	194	248	248	330
H	44	44	48	61	62	79	86	90	118	126	176
L1	10.5	10.5	13	13.2	15.2	18	18.3	22.5	25.5	28.4	36
W	17	20.8	25.5	31	38.5	48	54	67	83.5	98	128
C	5	5	5	5.8	5.8	7	7	8	12	12	14
Ø Y	8	8	8	8	8	10	10	10	16	16	24
Súly (Kg)	0.18	0.19	0.26	0.40	0.59	1	1.32	2.46	4.83	7.45	16.5
Ref.	715002	715003	715004	715005	715006	715007	715008	715009	715010	715011	715012

2 RÉSZES GÖMBCSAP BELSŐ BSP PN63 KÉK KARRAL

SZABVÁNYOK :

- ISO 9001:2015 minősítéssel rendelkező gyártó
- 2014/68/EU irányelv: I. csoportba tartozó folyadékok vagy gázok számára
 - o DN1/4"-1": 4. cikk, §3 (SEP), CE jelölés nélkül
 - o DN1"1/4-4": II. kockázati kategória, CE0035 jelöléssel
- 3.1-es tanúsítvány igény esetén
- Nyomáspróba: EN 12266-1 szerint, A osztály
- Menetes BSP hengeres csatlakozások az ISO 228-1 szabványnak megfelelően

Fontos: Véleményünk, a megadott adatok és ajánlásunk nem garantálja a termék megfelelőségét adott felhasználásra, a Sferaco (és forgalmazója) nem vállal felelősséget a termék által okozott károkért és következményes károkért. Az ügyfélnek ellenőriznie kell a termékek megfelelő megválasztását a valós felhasználási feltételekkel.

+36 34 364 936

2800 Tatabánya, Erdész u. 37/B

info@asgszerelveny.hu

www.asgszerelveny.hu