

3 RÉSZES GÖMBCSAP KOVÁCSOLT ACÉL A105N CLASS 800



Méret:	DN15 - DN50 (NPS 1/2" - 2")
Csatlakozás:	Belső NPT or SW
Min. Hőmérséklet:	-29°C
Max. Hőmérséklet:	+200°C
Max. Nyomás:	136 Bar (osztály 800)
Paraméterek:	Antisztatikus eszköz, ATEX ISO 5211 szerelőperem Kifújásbiztos tengely, teljes átömlésű Teljesen burkolt csavarok Tűzbiztos API 607 V.4
Anyagok:	Kovácsolt szénacél ASTM A105N

3 RÉSZES GÖMBCSAP KOVÁCSOLT ACÉL A105N CLASS 800

PARAMÉTEREK:

- Teljes átömlésű
- Kifújásbiztos tengely
- Tömítés elasztikus gyűrűkkel
- Dupla tömítés a tengelyen PTFE-vel, 25% üvegszálas tömítéssel és FKM O gyűrűvel
- Dupla tömítés a ház és a csatlakozás között FKM O-gyűrűvel és grafit tömítéssel
- Antisztatikus eszköz
- Tűzbiztos az API 607 4-es verziója szerint
- ATEX
- ISO 5211 szerelőperemmel
- Teljesen burkolt csavarok
- Osztály 800
- Kérésre: zároló eszköz, kézikerek vagy T-kar

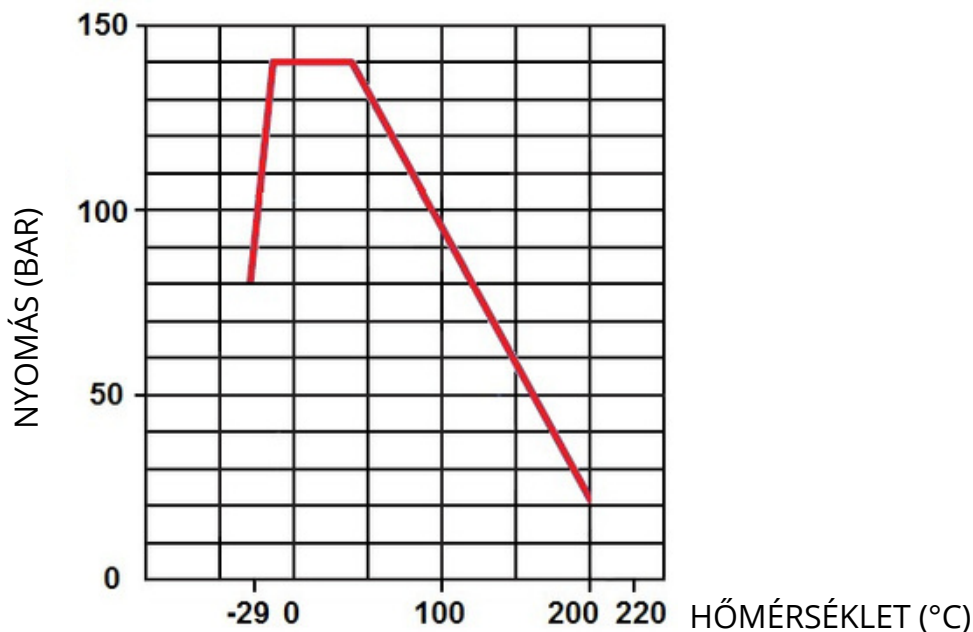
FELHASZNÁLÁS:

- Vegyipari és gyógyszeripari üzemek, petrokémiai üzemek, hidraulikus telepítések, sűrített levegő
- Gőz: maximálisan 16 bar
- Min és max hőmérséklet Ts: -29°C-tól +200°C-ig
- Max nyomás Ps: 136 bar (lásd a grafikon)

ÁRAMLÁSI EGYÜTTTHATÓ Kvs (M3 / h):

DN (mm)	15	20	25	32	40	50
NPS (")	1/2"	3/4"	1"	1"1/4	1"1/2	2"
Kvs (m3/h)	10.4	28.5	41.5	71.8	103.8	216.2

NYOMÁS / HŐMÉRSÉKLET GRAFIKON :



3 RÉSZES GÖMBCSAP KOVÁCSOLT ACÉL A105N CLASS 800

FORGATÓNYOMATÉK ÉRTÉKEK (Nm-ben biztonsági együttható nélkül)

DN (mm)	15	20	25	32	40	50
NPS (")	1/2"	3/4"	1"	1"1/4	1"1/2	2"
NYOMÁS (bar)						
20	6.8	10.1	13.5	16.9	27	56.9
35	6.8	10.1	16.9	20.3	33.8	74.5
50	6.8	10.1	20.3	27	47.4	101.6
70	6.8	13.5	22.4	33.8	59.6	162.7
105	8	17.5	33.8	40.6	67.8	244
138	16.9	33.8	56.2	77.3	135.3	284.7

CSAVARHÚZÁSI TÁBLÁZAT (Nm-ben)

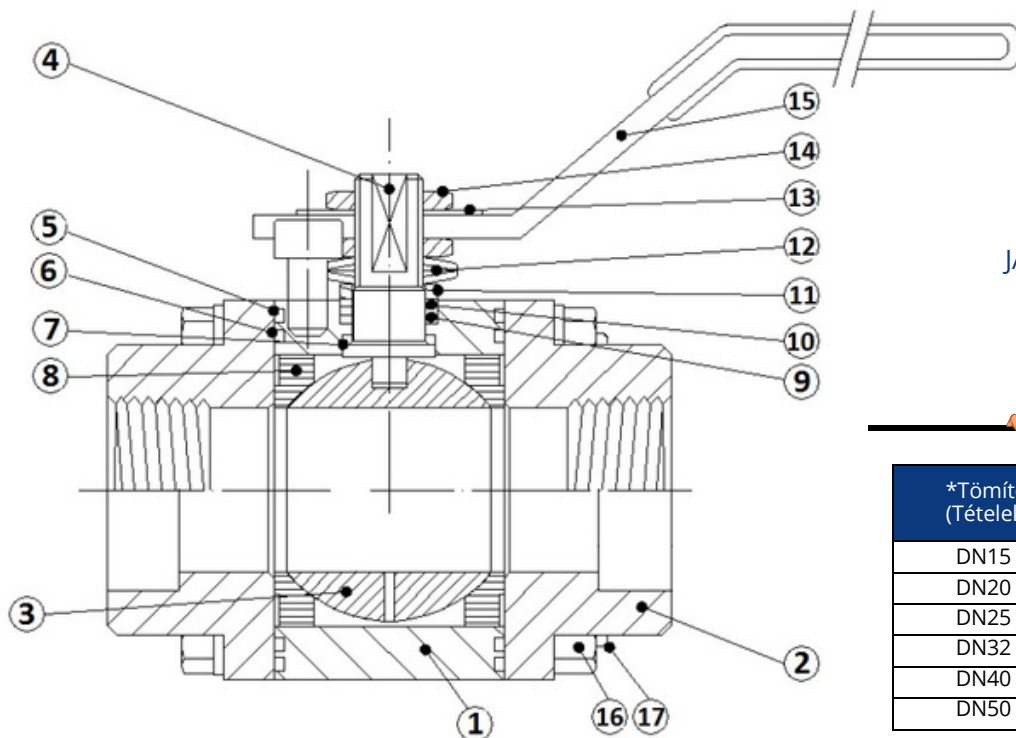
DN (mm)	15	20	25	32	40	50
NPS (")	1/2"	3/4"	1"	1"1/4	1"1/2	2"
Nyomaték (Nm)	15.9	31.9	31.9	56	56	143.3

TARTOMÁNY:

- Gömbcsap osztály 800 menetes NPT **Ref.745** DN 15 - 50 (NPS 1/2" - 2"
- Gömbcsap osztály hegtokos csatlakozás **Ref. 7451** DN 15 - 50 (NPS 1/2" - 2"

3 RÉSZES GÖMBCSAP KOVÁCSOLT ACÉL A105N CLASS 800

ANYAGOK:



JAVÍTHATÓSÁG



*Tömítéskészlet (Tételek 5, 6, 7, 8, 9 és 10)

DN15	9804161
DN20	9804162
DN25	9804163
DN32	9804164
DN40	9804165
DN50	9804166

Tétel	Meghatározás	Anyagok	
1	Ház	ASTM A105N	
2	Csatlakozások	ASTM A105N	
3	Gömb	ASTM A479 316/316L	
4	Tengely		
5*	Háztömítés (tűzbiztos)	Grafit	
6*	Háztömítés	PTFE	
7*	Tolóalátét	DN 15-40	PTFE 25% üvegszállal töltve
		DN50	Carbon TexPTFE
8*	Ülék	PTFE 25% üvegszállal töltve	
9*	Tömítés	PTFE 25% üvegszállal töltve	
10*	Tengelytömítés	Grafit	
11	Tömszelence tömítés	UNS31600/S31603	
12	Elasztikus gyűrű	AISI 301	
13	Azonosító tábla	Aluminium	
14	Anyá	ASTM A582 AISI 303	
15	Kar	Cink szénacél	
16	Anyá	ASTM A194 GR.2H	
17	Csavar	ASTM A193 B7	

(* : tömítéskészlet tartalmazza)

+36 34 364 936

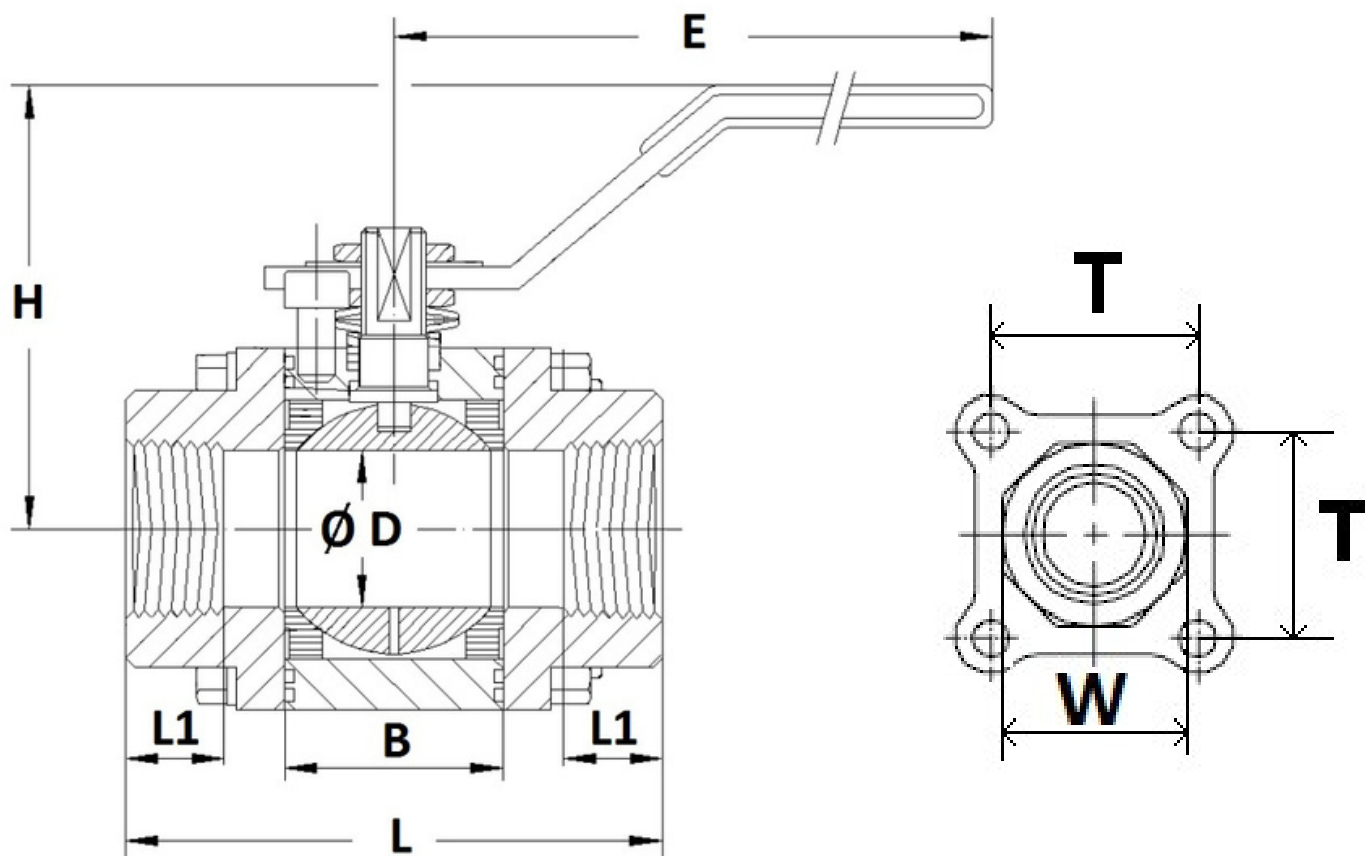
2800 Tatabánya, Erdész u. 37/B

info@asgszerelveny.hu

www.asgszerelveny.hu

3 RÉSZES GÖMBCSAP KOVÁCSOLT ACÉL A105N CLASS 800

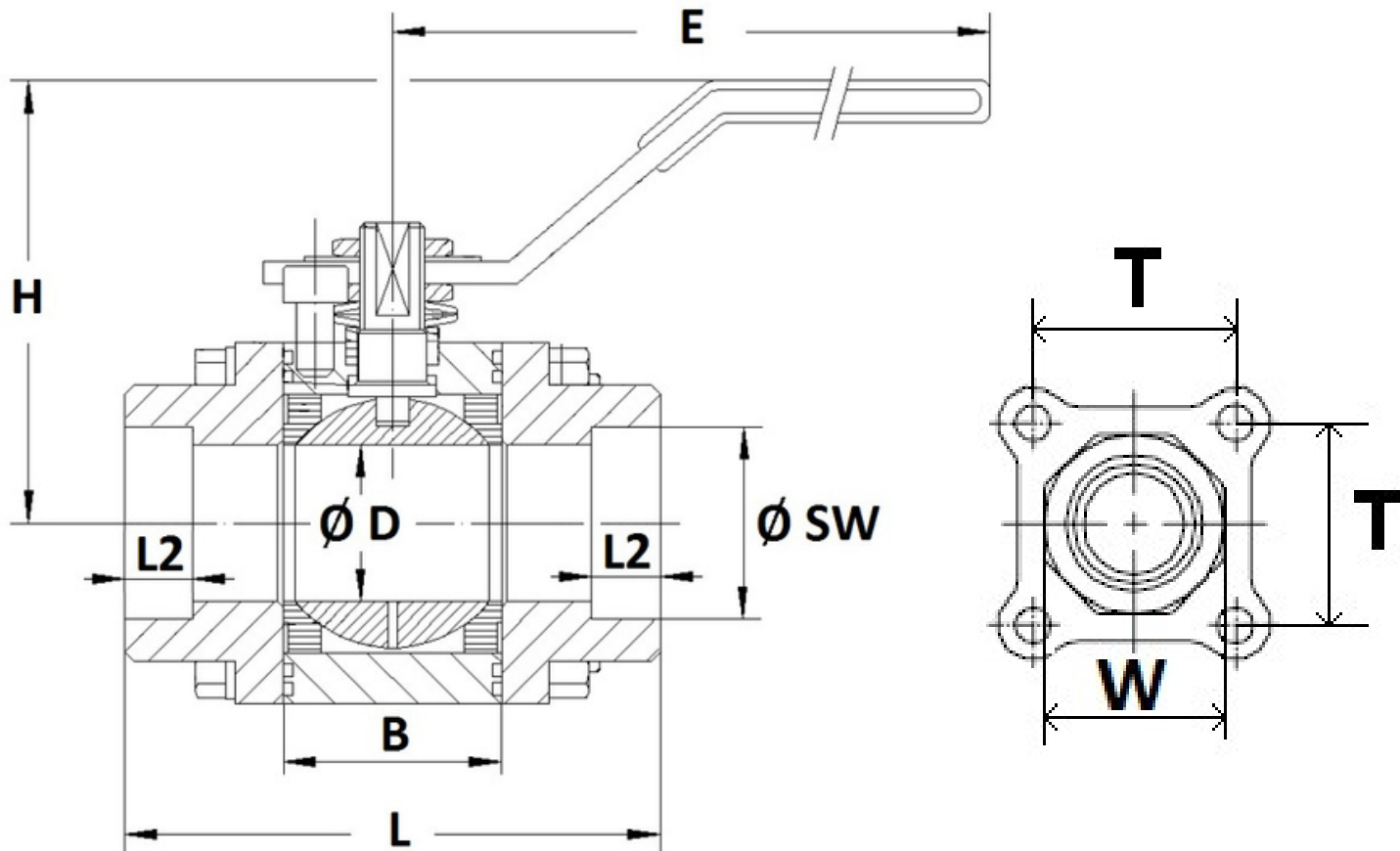
MENETES NPT TÍPUS MÉRET (mm):



DN (mm)	15	20	25	32	40	50
NPS (")	1/2"	3/4"	1"	1 1/4"	1 1/2"	2"
ØD	14.2	20.5	25.4	31.7	38	51
B	21	28	37	45	50	62
L	80	100	110	120	140	160
L1	14	14	17.5	18	19	23
E	160	170	170	226	230	310
H	78	100	100	123	128	155
T	35.4	45.25	50.9	59.4	68.6	83.45
W	32	42.5	52	58	71	78
Súly (Kg)	1.25	2.4	3.11	4.5	6.2	10.2
Ref.	745004	745005	745006	745007	745008	745009

3 RÉSZES GÖMBCSAP KOVÁCSOLT ACÉL A105N CLASS 800

S.W. TÍPUS MÉRET (mm):



DN (mm)	15	20	25	32	40	50
NPS (")	1/2"	3/4"	1"	1 1/4"	1 1/2"	2"
Ø D	14.2	20.5	25.4	31.7	38	51
B	21	28	37	45	50	62
L	80	100	110	120	140	160
E	160	170	170	226	230	310
H	78	100	100	123	128	155
L2	12.7	14.5	16	17.5	19	22
ØSW	21.8	27.2	33.9	42.5	48.8	61.2
T	35.4	45.25	50.9	59.4	68.6	83.45
W	32	42.5	52	58	71	78
Súly (Kg)	1.25	2.4	3.11	4.5	6.2	10.2
Ref.	745115	745120	745125	745132	745140	745150

+36 34 364 936

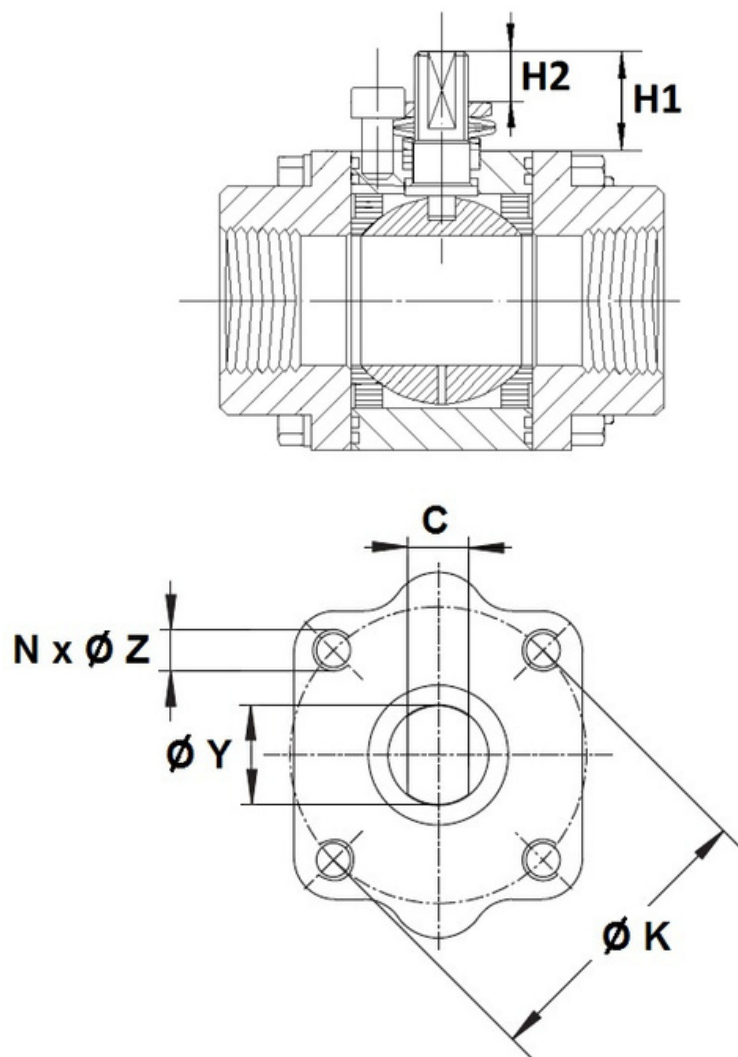
2800 Tatabánya, Erdész u. 37/B

info@asgszerelveny.hu

www.asgszerelveny.hu

3 RÉSZES GÖMBCSAP KOVÁCSOLT ACÉL A105N CLASS 800

ISO 5211 SZERELŐPEREM ÉS TENGYELY MÉRET (mm):



Ref.	DN (mm)	15	20	25	32	40	50
	NPS (")	1/2"	3/4"	1"	1 1/4"	1 1/2"	2"
745 / 7451	H1	10.3	17	25	38.6	38.5	44.5
	H2	7.9	13.5	15.7	24	24	27
	C	5.4	7.5	7.5	8.9	8.9	14
	Ø Y	10 (M10 x 1.5)	12 (M12 x 1.5)	12 (M12 x 1.5)	14 (M14 x 1.5)	14 (M14 x 1.5)	20 (M20 x 1.5)
	Ø K	36	42	42	50	50	70
	ISO	F03	F04	F04	F05	F05	F07
	N x Ø Z	4x M5	4x M5	4x M5	4x M6	4 x M6	4 x M8

3 RÉSZES GÖMBCSAP KOVÁCSOLT ACÉL A105N CLASS 800

SZABVÁNYOK:

- A gyártó ISO 9001 : 2015 tanúsítvánnyal rendelkezik
- 2014/68/EU IRÁNYELV: Az 1. csoportba tartozó folyadékokra vagy gázokra oDN15-25 (NPS 1/2"-1"): 4. cikk, 3. § (SEP), nincs CE-jelölés
oDN32-50 (NPS 1"1/4-2"): II. kockázati kategória, CE 0036 jelölés
- 3.1 tanúsítvány kérésre
- Felépítés az ISO 17292 szerint
- Tervezés az ASME B16.34 szerint
- Nyomásvizsgálatok az API 598, 6. táblázat szerint
- Tűzbiztos az API 607 4-es verziója szerint
- Menetes NPT végek az ANSI B1.20.1 szerint
- SW vége az ASME B16.11 szerint
- ISO 5211 szerelőlap
- ATEX II. csoport, 2. kategória, G c T3 1. zóna és 21. zóna 2. és 22. zóna (opcionális jelölés)

Fontos: Véleményünk, a megadott adatok és ajánlásunk nem garantálja a termék megfelelőségét adott felhasználásra, a Sferaco (és forgalmazója) nem vállal felelősséget a termék által okozottkárokért és következményes károkért. Az ügyfélnek ellenőriznie kell a termékek megfelelő megválasztását a valós felhasználási feltételekkel.

+36 34 364 936

2800 Tatabánya, Erdész u. 37/B

info@asgszerelveny.hu

www.asgszerelveny.hu