

Ref. : PVD4240.pas

Rev. : Initial

Date : 30/03/2012

Page : 1/1

LÉGTELENÍTŐ SZELEP EGY KARMÁS KÉT FOKOZATÚ PN16

PVD 4240



FELHASZNÁLÁS

Általános használat :

1. Nagy mennyiségű levegő eltávolítása a rendszer csöveinek feltöltése során.
2. Nagy mennyiségű levegő hozzáadása a rendszerhez a csövek ürtítése során.

PARAMÉTEREK:

Epoxi bevonat.

FELÉPÍTÉS

6	1	Tányér	Réz
5	1	O-gyűrű	NBR
4	1	Gömb	Habosított polipropilén
3	1	K a m r a	Polyamide 6
2	1	Fedél	*GG öntöttvas GGG40
1	1	Ház	*GG öntöttvas GGG40
Tétel	Db	Meghatározás	Anyag

*GG - Gömbrgrafit

MÉRETEK

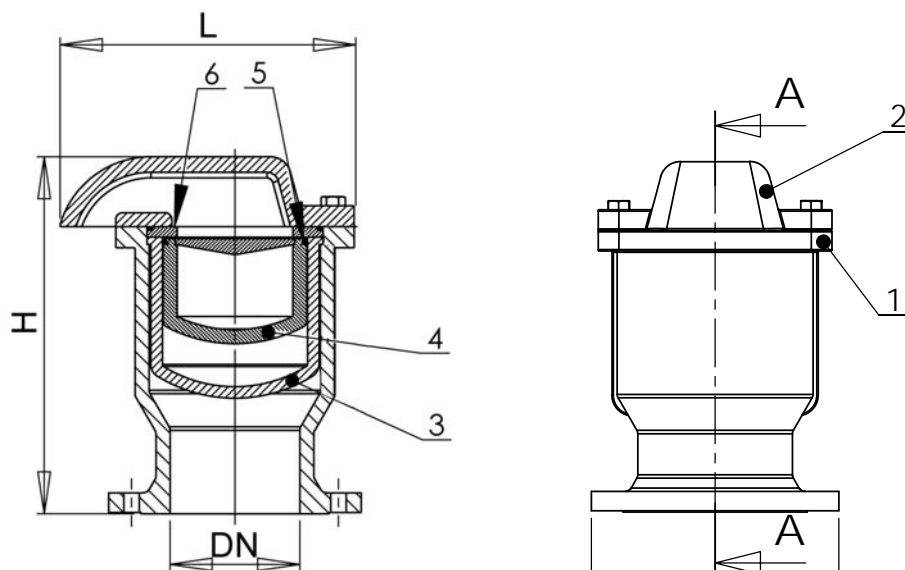
DN		H	L	W	Súly (kg)
mm	inch				
40	1"1/2	255	180	150	10,5
50	2"	260	180	165	10,5
65	2"1/2	260	180	185	12
80	3"	260	180	200	12
100	4"	320	265	220	24
125	5"	320	265	250	26
150	6"	320	265	285	30
200	8"	450	345	340	54
250	10"	810	440	405	175

MŰKÖDÉSI FELTÉTELEK

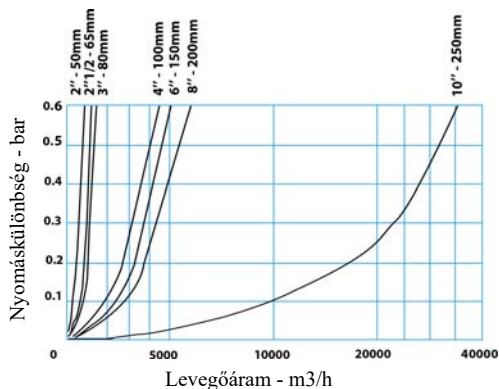
Maximum hőmérséklet : -10°C / +80°C.

SZABVÁNYOK

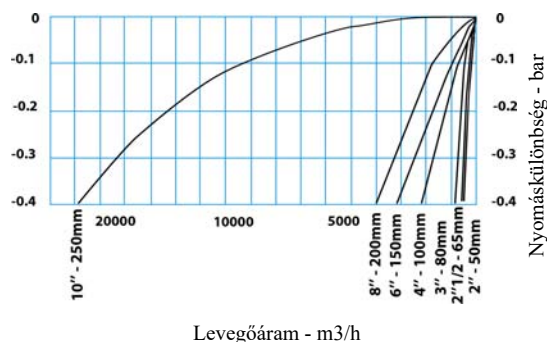
Nyomáspróba az EN 12266-1 szabvány szerint
Karimás csatlakozás PN16 EN 1092-2 szerint



Kiáramlás



Beáramlás



Magyarországi forgalmazó:

ASG Szerelvény Kft.

2800 Tatabánya, Erdész utca 37/B

E-mail: info@agszerelveny.hu

Tel: +36 34 364 936

Web: https://agszerelveny.hu/

TECOFI France - 83, Rue Marcel Mérieux 69960 Corbas - FRANCE

Tél. +33 (0) 4 72 79 05 79 - Fax +33 (0) 4 78 90 19 19 / +33 (0) 4 72 79 05 70

Adresses e-mail : sales@tecofi.fr ; tecofi@tecofi.fr / Site web : www.tecofi.fr